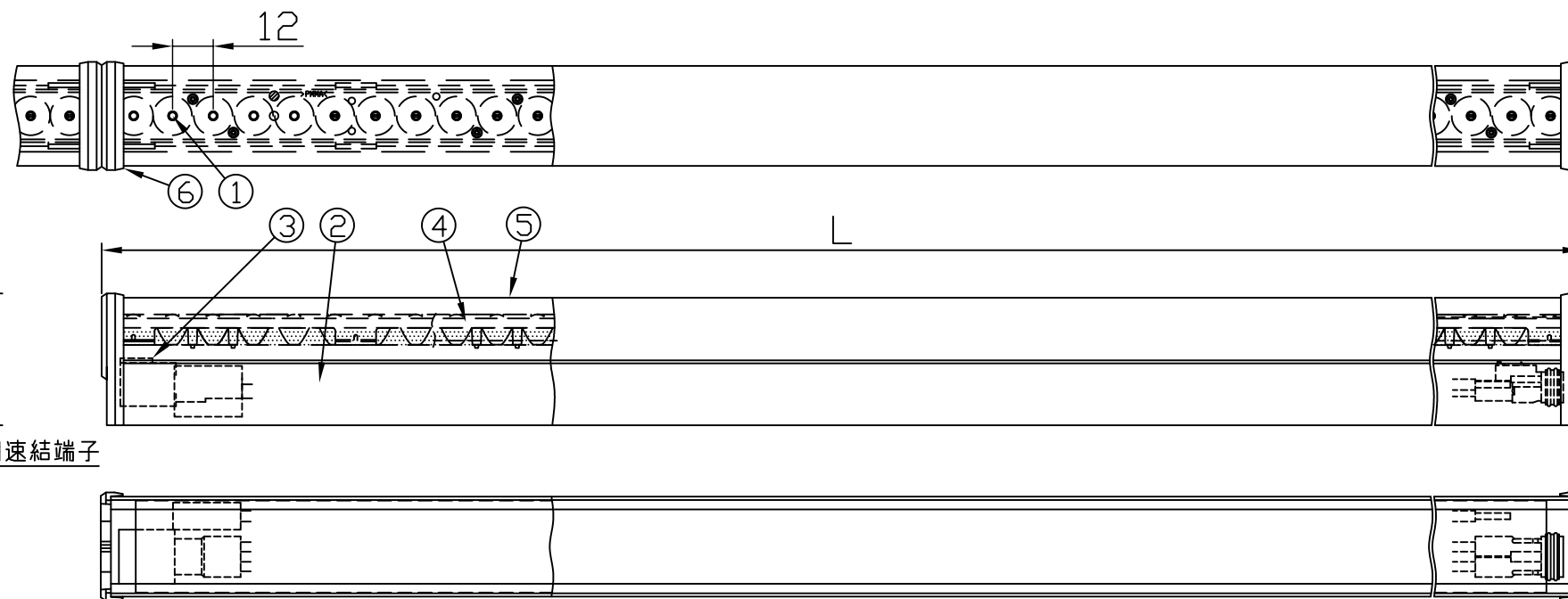
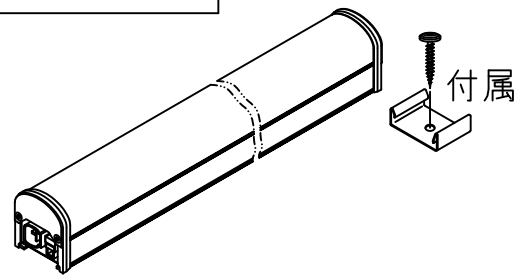


製品図

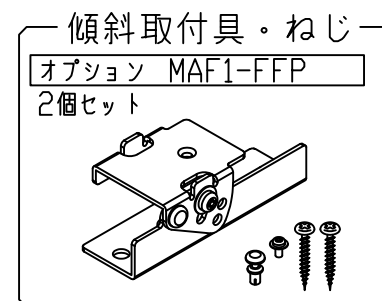
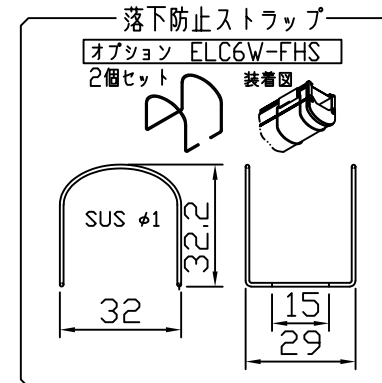
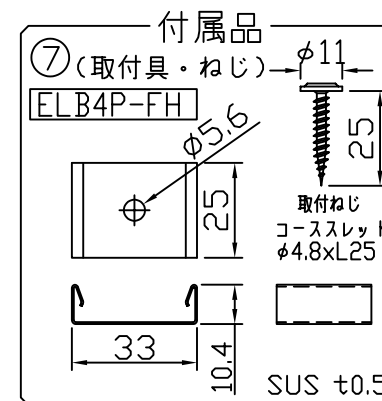
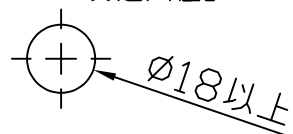
符号	改定記事	日付	担当	承認



取付具装着状態

接地用速結端子

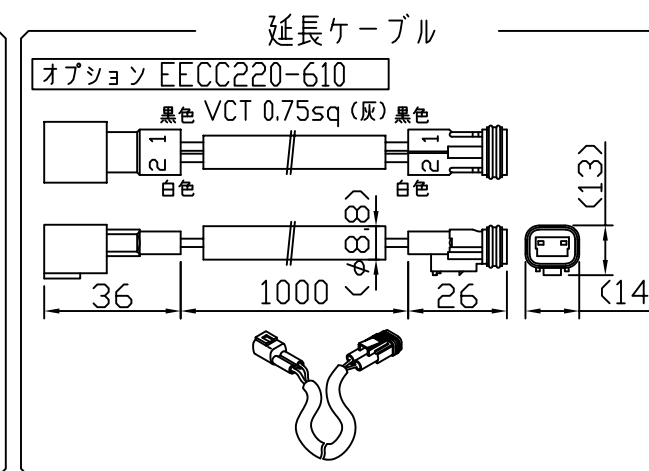
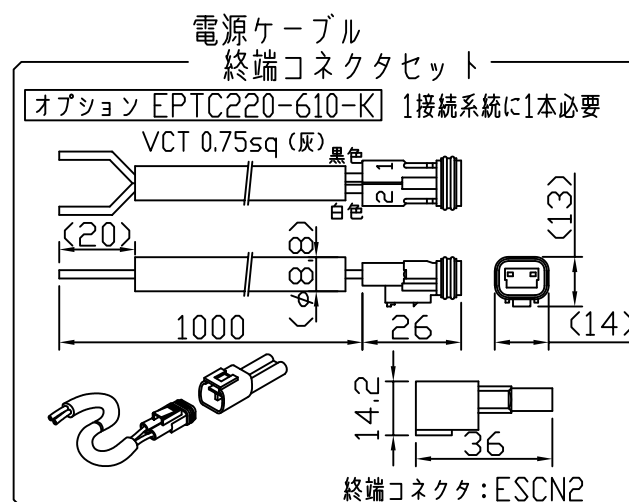
[コネクタ貫通穴径]



〈使用上の注意〉

1. 取付環境によりベース温度は60℃程度になることがありますが、光束維持時間に著しい影響はしません。
2. 閉鎖した狭隙環境に設置される場合は、ベース温度が65℃を超えない範囲としてください。
3. 電源電圧は定格値の±6%以内としてください。
4. 通電中に長時間ベースに触れないでください。低温やけどのおそれがあります。
5. 通電中にLEDを至近から直視しないでください。目を傷めるおそれがあります。
6. LED素子の性質として、同じ形名でも製品ごとに発光色・明るさが僅かに異なる場合があります。
7. 本製品の最大連接長は20mです。

⚠ この製品は、100V/200Vで点灯します。送り側にこの製品シリーズ以外の器具を接続しないでください



[形名付与法]

ELC1U2-048J35W-200C

W:ウォールウォッシャー
35:温白色 3500K
J:連結用 E:端末用
LED数
2:非調光

仕様概要 (端末用はELC1U2-xxxE35W-200C)

形名	長さ L (mm)	定格電圧100V		定格電圧200V		配光角 (度)	全光束 (lm)	固有エネルギー消費効率 (lm/W)		質量 (g)	付属品 員数
		消費電力 (W)	入力電流 (A)	消費電力 (W)	入力電流 (A)			100V	200V		
ELC1U2-048J35W-200C	582	13.5	0.13	13.8	0.07	18	1310	97.0	94.9	435	2
ELC1U2-072J35W-200C	870	20.0	0.21	20.0	0.11		1970	98.5	98.5	620	
ELC1U2-096J35W-200C	1158	27.0	0.28	27.0	0.14		2620	97.0	97.0	780	

光束維持時間：40,000時間（光束維持率70%） 配光角は幅方向/長手方向。

LED色温度	3500K	調光不可
LED演色性	Ra83	
LED色度	3step	

番号	部品名	数	材質・仕様	摘要
7	付属品(取付具・ねじ)	N	SUS	-
6	サイドカバー	2	ADC12	白色塗装
5	トップカバー	1	PC (フロスト)	光学拡散剤配合
4	内装レンズ	N	PMMA (クリア)	
3	コネクタ	2	PBT	CL07D 黄色
2	ベース	1	アルミニウム合金	銀艶消し陽極酸化皮膜
1	LED	N	チップ形	日亜化学工業

品名	パワーLEDs200防水非調光 ウォールウォッシャー		機能	防塵・防水・防湿
形名	ELC1U2形	100V/200V 屋外防湿	保護等級	IP65
発行	2024. 10. 01		作成	検図 承認
森山産業株式会社				
http://www.moriyama-corp.co.jp/			単位mm・第三角法	