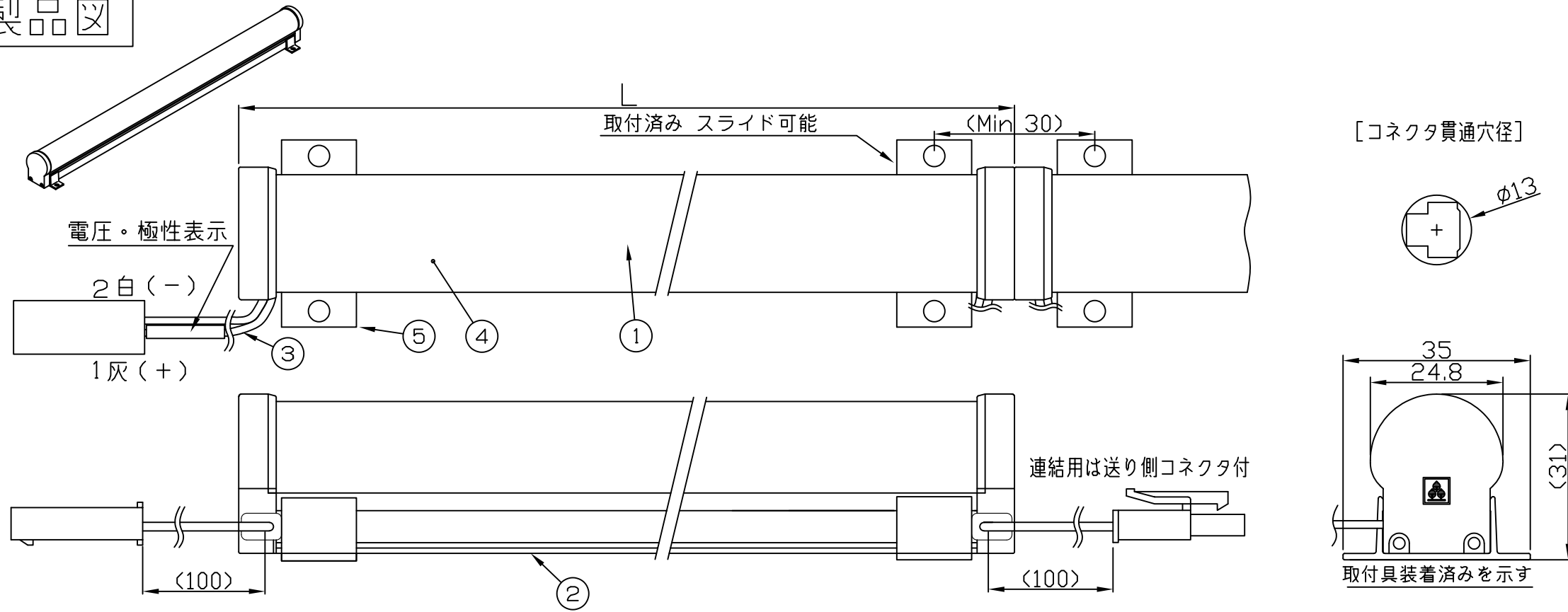
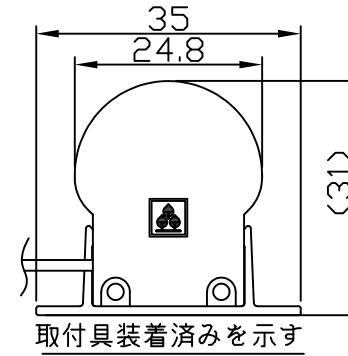
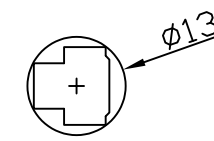


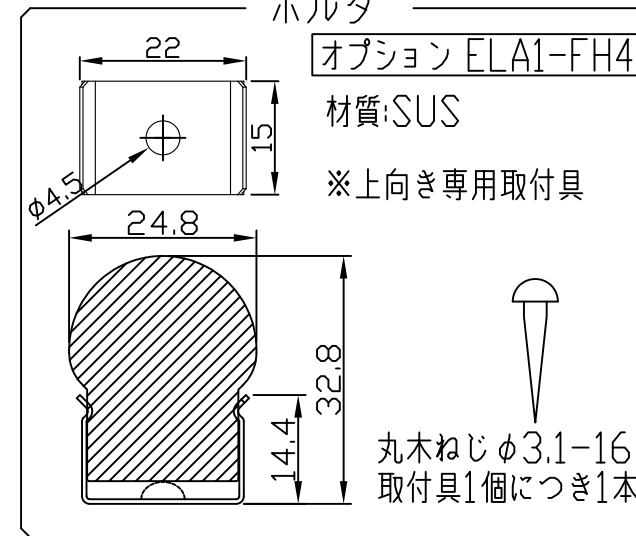
製品図



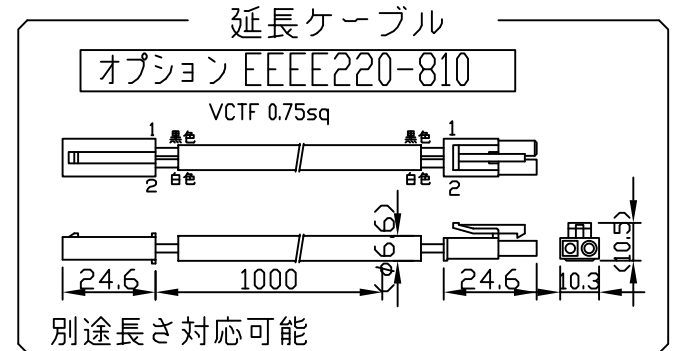
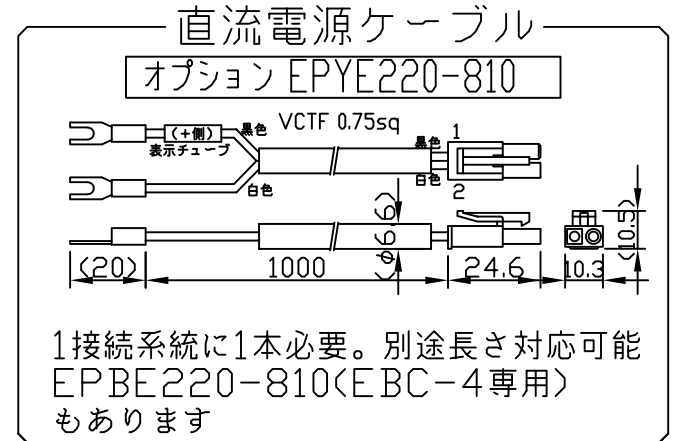
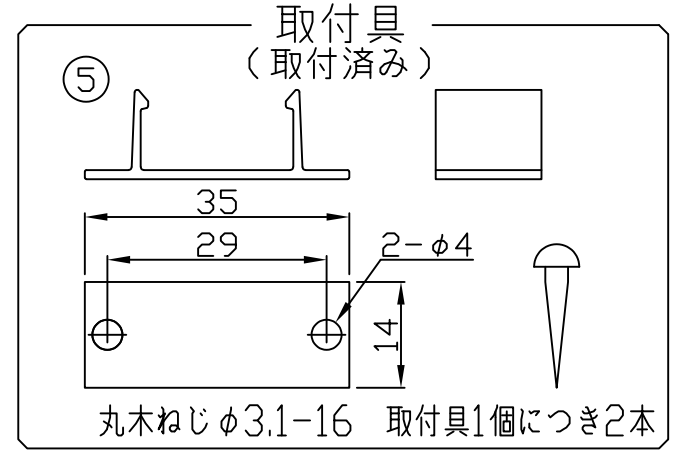
[コネクタ貫通穴径]



ホルダ



| 符号 | 改定記事 | 日付 | 担当 | 承認 |
|----|------|----|----|----|
| | | | | |



《使用上の注意》

- 閉鎖した狭限環境に設置される場合は、ベース温度が80℃を超えない範囲としてください。
- 電源電圧は定格値の±5%以内としてください。
- 通電中に長時間器具に触れないでください。低温やけどのおそれがあります。
- 通電中にLEDを至近から直視しないでください。目を傷めるおそれがあります。
- LED素子の性質上ばらつきがあるため、同じ形名でも製品ごとに発光色・明るさが異なる場合があります。
- 本製品の最大連結長は9mが目安です。

⚠ この製品は、24V直流で点灯します。

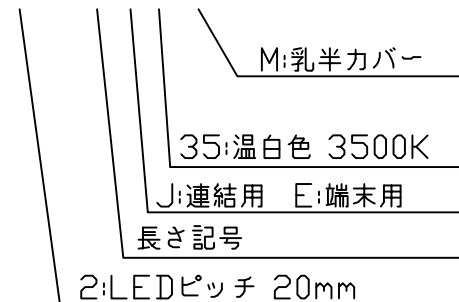
[仕様概要] (形名は連結用で表記。端末用は ELX2K2-xxxE35M-24E)

| 形名 | 長さ L (mm) | LED数 | 定格電圧 (V) | 定格電力 (W) | 入力電流 (A)±20% | 全光束 参考値 lm | 質量 (g) | 取付具数 |
|--------------------|-----------|------|----------|----------|--------------|------------|--------|------|
| ELX2K2-012J35M-24E | 125 | 6 | 24 | 2.4 | 0.1 | 200 | 50 | 2 |
| ELX2K2-024J35M-24E | 245 | 12 | | 4.8 | 0.2 | 400 | 80 | |
| ELX2K2-036J35M-24E | 365 | 18 | | 7.2 | 0.3 | 590 | 120 | |
| ELX2K2-048J35M-24E | 485 | 24 | | 9.6 | 0.4 | 790 | 150 | |
| ELX2K2-060J35M-24E | 605 | 30 | | 12.0 | 0.5 | 990 | 190 | |
| ELX2K2-072J35M-24E | 725 | 36 | | 14.4 | 0.6 | 1190 | 220 | |
| ELX2K2-084J35M-24E | 845 | 42 | | 16.8 | 0.7 | 1390 | 260 | |
| ELX2K2-096J35M-24E | 965 | 48 | | 19.2 | 0.8 | 1590 | 290 | |
| ELX2K2-108J35M-24E | 1085 | 54 | | 21.6 | 0.9 | 1780 | 330 | |
| ELX2K2-120J35M-24E | 1205 | 60 | | 24.0 | 1.0 | 1980 | 360 | |
| ELX2K2-132J35M-24E | 1325 | 66 | | 26.4 | 1.1 | 2180 | 400 | |
| ELX2K2-144J35M-24E | 1445 | 72 | | 28.8 | 1.2 | 2380 | 430 | |

■光束維持時間: 40,000時間(光束維持率70%) ■配光角 長手方向約120°、幅方向約210°

[形名付与法]

ELX2K2-xxxJ35M-24E



| | | |
|--------|---------|-------|
| LED色温度 | 3500K | 調光可能※ |
| LED演色性 | Ra93 | |
| LED色度 | 3step相当 | |

※調光タイプ直流電源または調光ドライバ使用時

* AWG20は約0.5sq相当

| 番号 | 部品名 | 数 | 材質・仕様 | 摘要 |
|----|--------|---|---------------|--------------|
| 5 | 取付具 | 2 | アルミニウム合金 | 銀色艶消し、組付済 |
| 4 | カバー | 1 | PC(乳半) | 光学拡散材配合 |
| 3 | コネクタ組立 | 2 | 耐熱ビニル電線AWG20* | コネクタ(JST EL) |
| 2 | ベース | 1 | アルミニウム合金 | 銀色艶消し陽極酸化皮膜 |
| 1 | LED | N | チップ形 | 日亜化学工業 |

| | | | |
|----|-----------------|------|-------|
| 品名 | パワーLEDsライン(ワイド) | 機能 | - |
| 形名 | ELX2K2形 24V 屋内 | 保護等級 | - |
| 発行 | 2024.10.01 | 作成 | 検図 承認 |

森山産業株式会社

http://www.moriyama-corp.co.jp/ 単位mm・第三角法