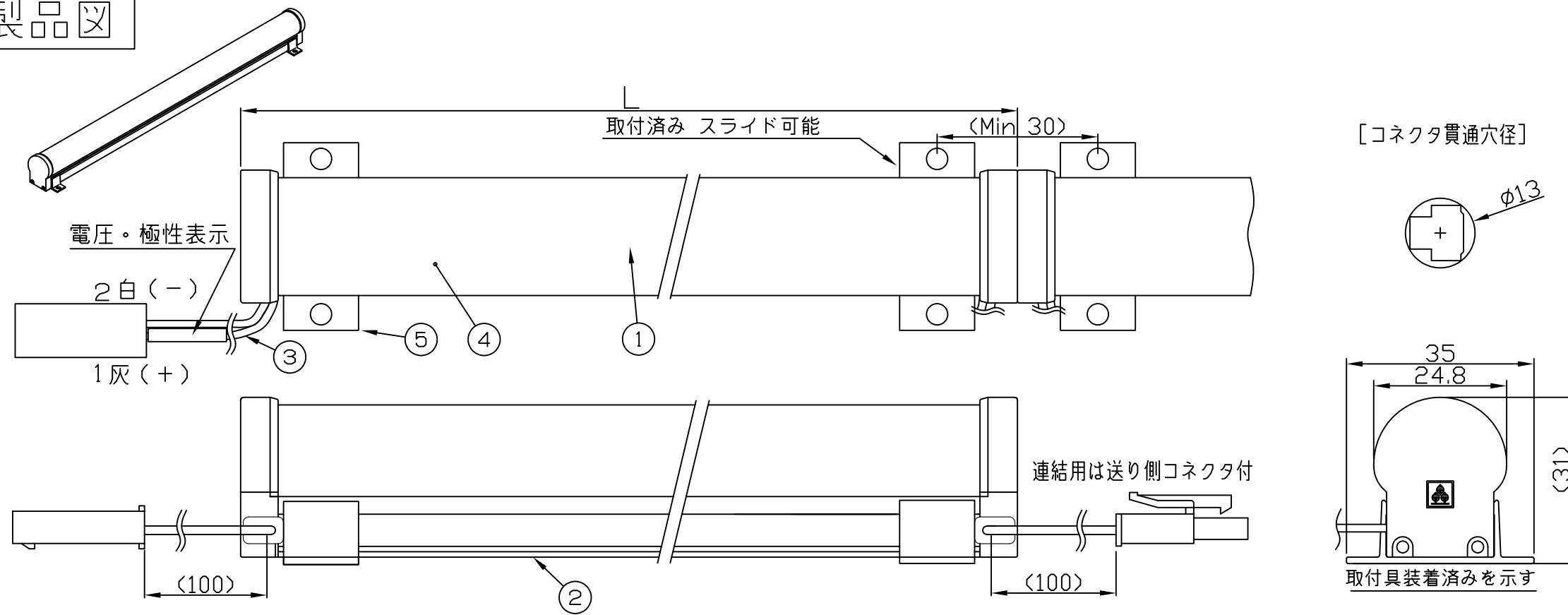
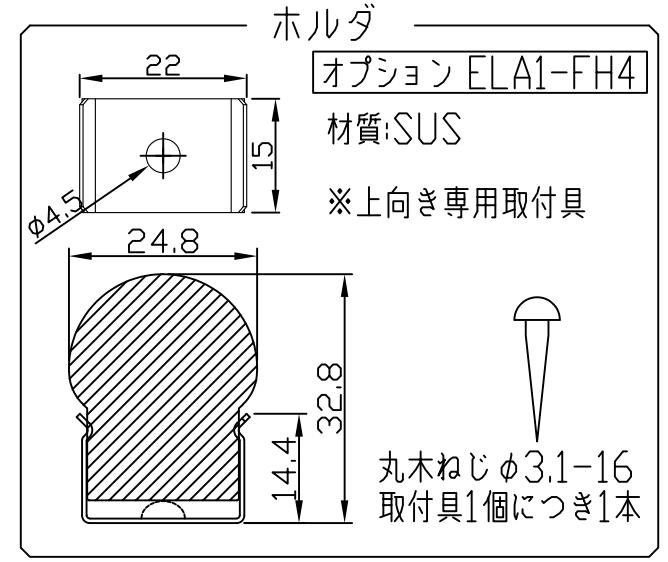
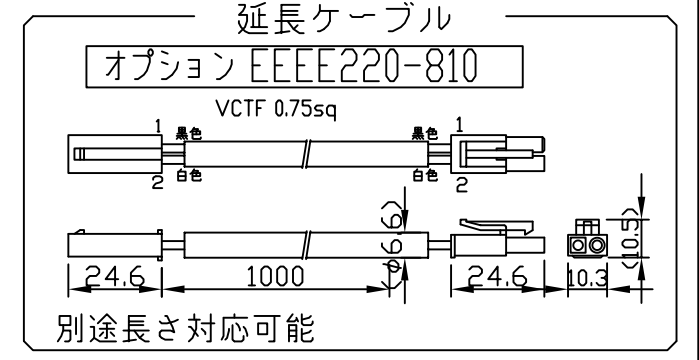
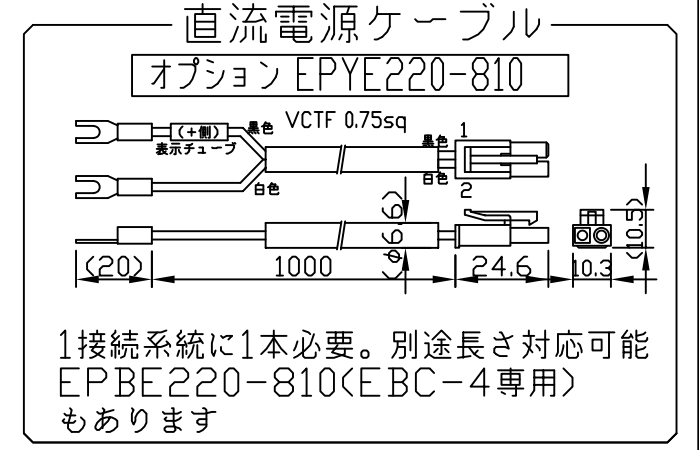
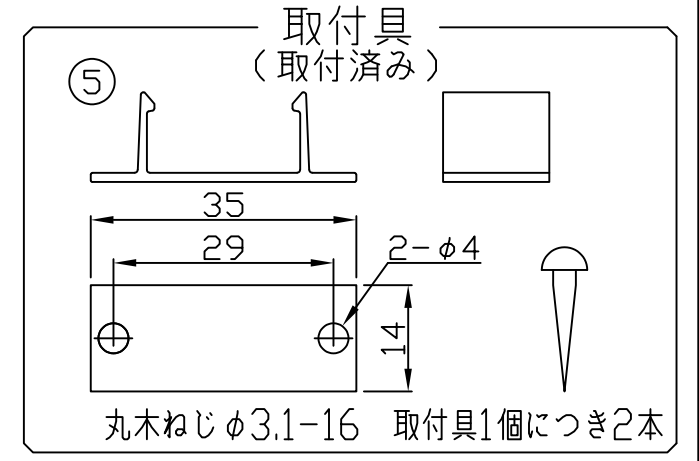


製品図



符号	改定記事	日付	担当	承認



《使用上の注意》

- 閉鎖した狭限環境に設置される場合は、ベース温度が80℃を超えない範囲としてください。
- 電源電圧は定格値の±5%以内としてください。
- 通電中に長時間器具に触れないでください。低温やけどのおそれがあります。
- 通電中にLEDを至近から直視しないでください。目を傷めるおそれがあります。
- LED素子の性質上ばらつきがあるため、同じ形名でも製品ごとに発光色・明るさが異なる場合があります。
- 本製品の最大連結長は9mが目安です。

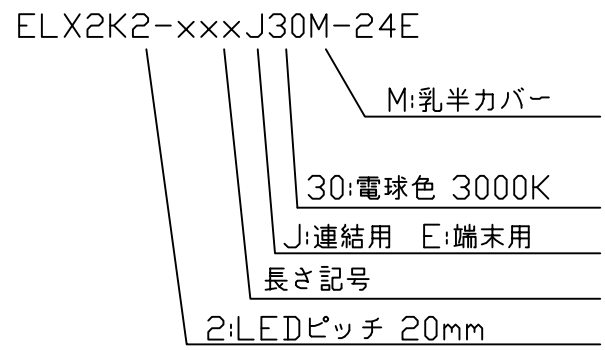
⚠ この製品は、24V直流で点灯します。

[仕様概要] (形名は連結用で表記。 端末用は ELX2K2-xxxE30M-24E)

形名	長さ L (mm)	LED数	定格電圧 (V)	定格電力 (W)	入力電流 (A)±20%	全光束 参考値 lm	質量 (g)	取付具数
ELX2K2-012J30M-24E	125	6	24	2.4	0.1	200	50	2
ELX2K2-024J30M-24E	245	12		4.8	0.2	400	80	
ELX2K2-036J30M-24E	365	18		7.2	0.3	590	120	
ELX2K2-048J30M-24E	485	24		9.6	0.4	790	150	
ELX2K2-060J30M-24E	605	30		12.0	0.5	990	190	
ELX2K2-072J30M-24E	725	36		14.4	0.6	1190	220	
ELX2K2-084J30M-24E	845	42		16.8	0.7	1390	260	
ELX2K2-096J30M-24E	965	48		19.2	0.8	1590	290	
ELX2K2-108J30M-24E	1085	54		21.6	0.9	1780	330	
ELX2K2-120J30M-24E	1205	60		24.0	1.0	1980	360	
ELX2K2-132J30M-24E	1325	66		26.4	1.1	2180	400	
ELX2K2-144J30M-24E	1445	72		28.8	1.2	2380	430	

■光束維持時間：40,000時間(光束維持率70%) ■配光角 長手方向約120°、幅方向約210°

[形名付与法]



LED色温度	3000K	調光可能※
LED演色性	Ra93	
LED色度	3step相当	

※調光タイプ直流電源または調光ドライバ使用時

部品名		数	材質・仕様	摘要
5	取付具	2	アルミニウム合金	銀色艶消し、組付済
4	カバー	1	PC(乳半)	光学拡散材配合
3	コネクタ組立	2	耐熱ビニル電線AWG20 ※	コネクタ(JST EL)
2	ベース	1	アルミニウム合金	銀色艶消し陽極酸化皮膜
1	LED	N	チップ形	日垂化学工業

品名	パワーLEDライン(ワイド)	機能	-
形名	ELX2K2形 24V 屋内	保護等級	-
発行	2024. 10. 01	作成	検図 承認

森山産業株式会社		内藤	岡田	勝佐則藤
http://www.moriyama-corp.co.jp/		単位mm・第三角法		