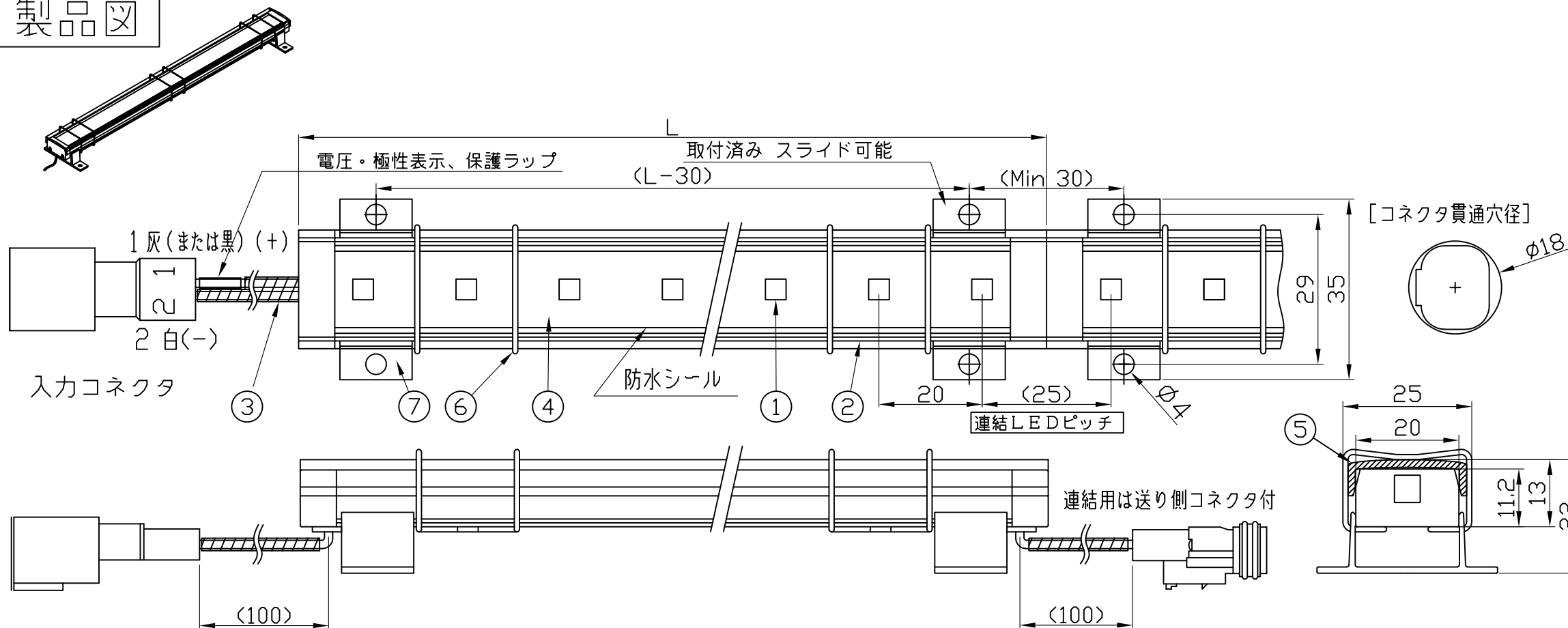
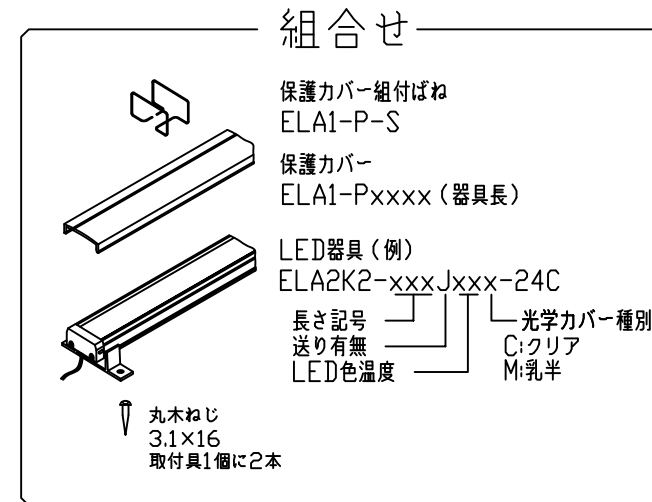


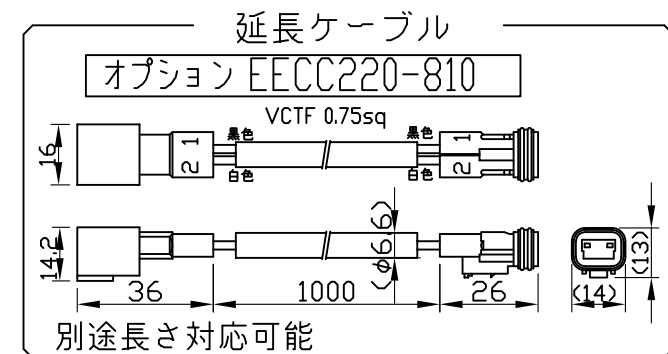
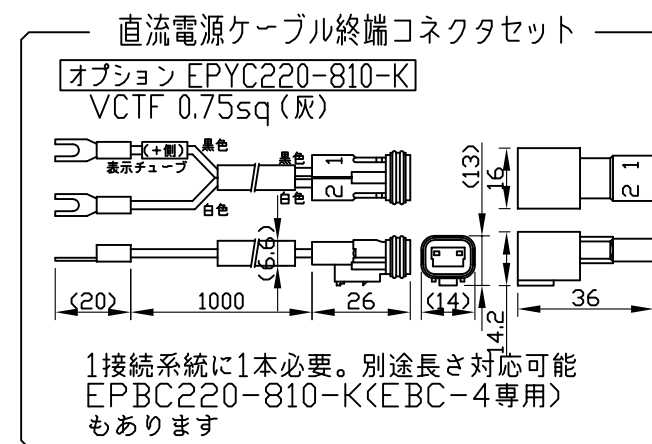
製品図



符号	改定記事	日付	担当	承認



セット形名: ELA2K2-xxxJxxC-24C-P



《使用上の注意》

- 閉鎖した狭限環境に設置される場合は、ベース温度が80℃を超えない範囲としてください。
- 電源電圧は定格値の±5%以内としてください。
- 通電中に長時間器具に触れないでください。低温やけどのおそれがあります。
- 通電中にLEDを至近から直視しないでください。目を傷めるおそれがあります。
- LED素子の性質上ばらつきがあるため、同じ形名でも製品ごとに発光色・明るさが異なる場合があります。
- 本製品の最大連結長は9mが目安です。

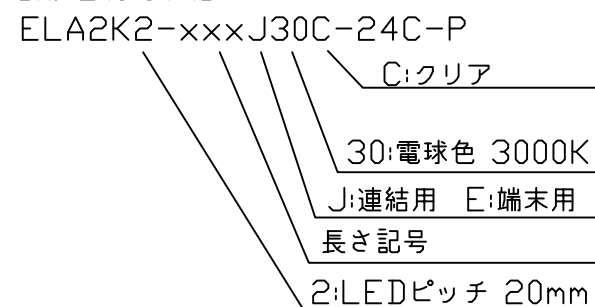
⚠ この製品は、24V直流で点灯します。

[仕様概要] (形名は連結用で表記。端末用は ELA2K2-xxxE30C-24C-P)

形名	長さ L (mm)	LED数	定格電圧 (V)	定格電力 (W)	入力電流 (A)±20%	全光束 参考値 (lm)	質量 (g)	取付具数
ELA2K2-012J30C-24C-P	125	6	24	2.4	0.1	230	60	2
ELA2K2-024J30C-24C-P	245	12		4.8	0.2	450	100	
ELA2K2-036J30C-24C-P	365	18		7.2	0.3	680	140	
ELA2K2-048J30C-24C-P	485	24		9.6	0.4	900	190	
ELA2K2-060J30C-24C-P	605	30		12.0	0.5	1130	230	
ELA2K2-072J30C-24C-P	725	36		14.4	0.6	1360	270	
ELA2K2-084J30C-24C-P	845	42		16.8	0.7	1580	310	3
ELA2K2-096J30C-24C-P	965	48		19.2	0.8	1810	360	
ELA2K2-108J30C-24C-P	1085	54		21.6	0.9	2030	400	
ELA2K2-120J30C-24C-P	1205	60		24.0	1.0	2260	440	
ELA2K2-132J30C-24C-P	1325	66		26.4	1.1	2490	480	
ELA2K2-144J30C-24C-P	1445	72		28.8	1.2	2710	530	

■光束維持時間：40,000時間(光束維持率70%)

[形名付与法]



LED色温度	3000K	調光可能※
LED演色性	Ra93	
LED色度	3step相当	

※調光タイプ直流電源または調光ドライバ使用時

番号	部品名	数	材質・仕様	摘要
7	取付具	N	アルミニウム合金	付属品(木ねじ同梱)
6	保護カバー組付ばね	N	SUS304-WP	組付済み
5	保護カバー	1	PC(クリア)	組付済み
4	カバー	1	PMMA(クリア)	-
3	コネクタ組立	2	耐熱フッ素電線 0.5sq	コネクタ(CL07D)
2	ベース	1	アルミニウム合金	銀色艶消し陽極酸化皮膜
1	LED	N	チップ形	日亜化学工業

品名	パワーLED5ライン防水(保護カバー仕様)	機能	防塵・防水・防湿
形名	ELA2K2-P形	保護等級	IP65
発行	2024.10.01	作成	検図 承認

森山産業株式会社

http://www.moriyama-corp.co.jp/ 単位mm・第三角法