

この取扱説明書は特注仕様による内容を除いて、特注品にも共用します。

◆仕様

※この器具は100/200V屋内用で、乾燥した場所に適合します。
 ※電源接続はVVFφ1.6またはφ2.0を使用ください。
 ※調光信号線はCPEVφ0.9-1P又はφ1.2-1Pを使用ください。
 ※最大連結長は30m(100V使用)又は50m(200V使用)です。

■ランプバー

形名	MAL106-#**SL	MAL109-#**SL	MAL112-#**SL
全長(mm)	583	871	1159
質量(g)	360	520	660

※ランプバー形名#部は数字
 ※ランプバー形名**部は数字：色温度を表します。
 例) #27SL (27:2700K等)

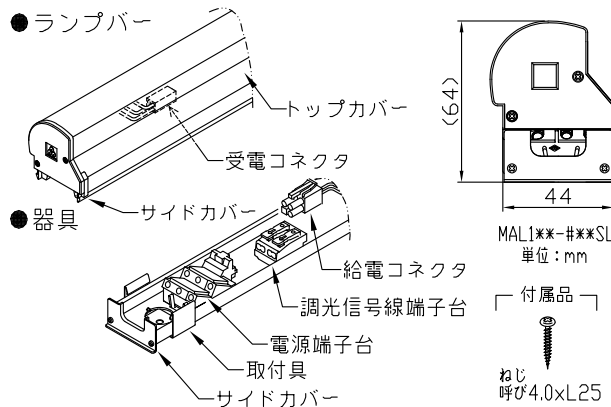
■器具

形名	MAF106	MAF109	MAF112
定格100/200V	14.0W	21.0W	27.9W
全長(mm)	583	871	1159
質量(g)	310	400	500
電流制御装置	電源内蔵/定電流制御(光出力欠落なし/PWM調光)		

■付属品

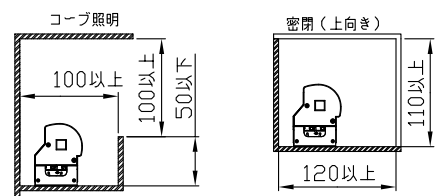
取付ねじ	2	3

◆各部の名称



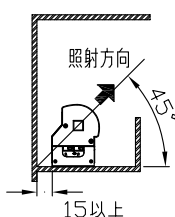
◆施工寸法制限

●器具の温度上昇を避けるため、下記寸法をお守りください。
 下記寸法以下の場合、器具寿命短縮のおそれがあります。

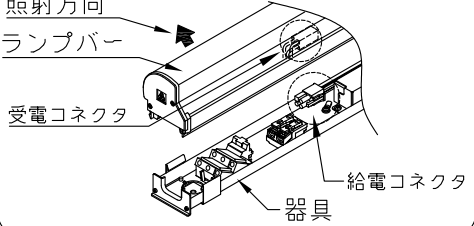


◆MAL1**-#**SL[傾斜配光]の取付について

〈推奨施工寸法〉
 単位:mm



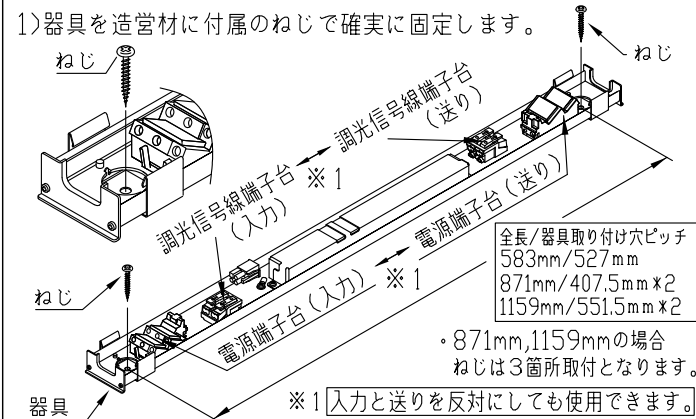
【ご注意】この製品は片方のみ照射します。
 取付時、照射方向を確認の上、取付けてください。
 接続コネクタ(受電/給電)側に光が照射します。



◆取付及び接続方法

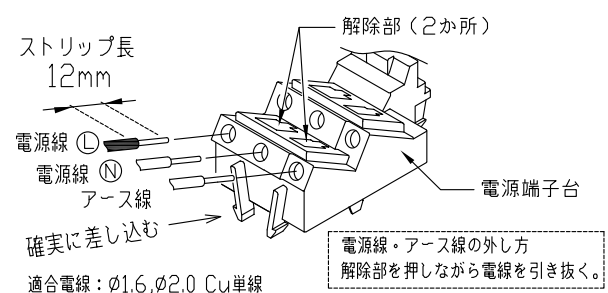
〈取付方法〉

⚠ 器具の取付けは、電気工事士の資格が必要です。
 施工は必ず工事店に依頼してください。

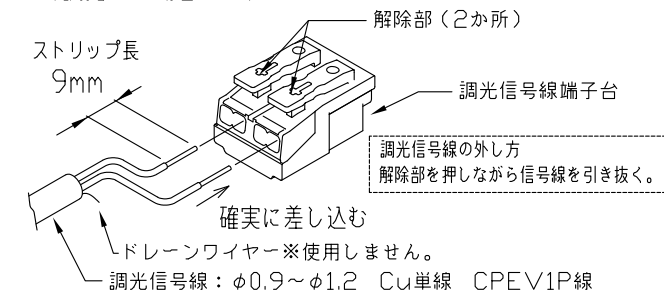


2) 接続入線します。

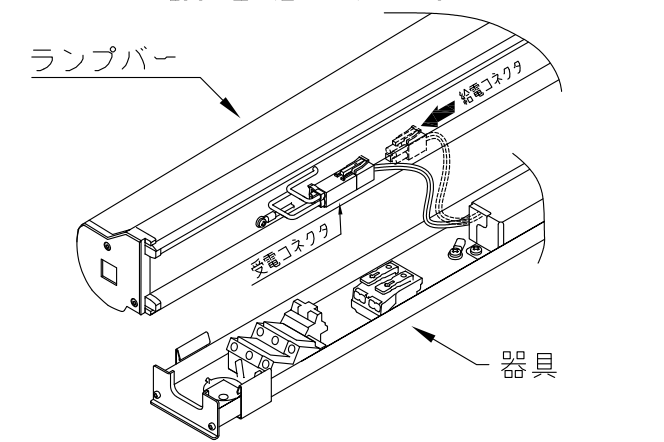
1. 電源線・アース線を電源端子台へ接続します。



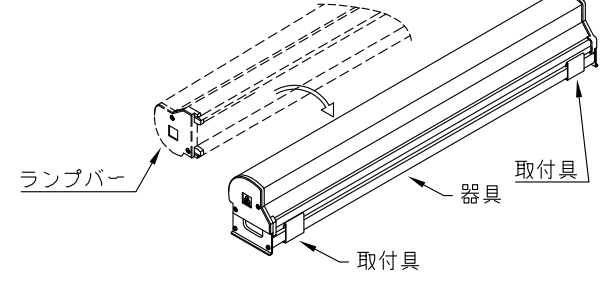
2. 調光信号線を調光信号線端子台へ接続します。
 (調光する場合のみ)



3. 給電コネクタをランプバーの受電コネクタに接続します。
 コネクタは確実に差し込んでください。



3) ランプバーを取付具にはめ込み器具に固定させます。
 取付具に確実に取り付けられていることを確認してください。
 電線がランプバーと器具間に挟まっていないことを確認してください。



◆連結設置

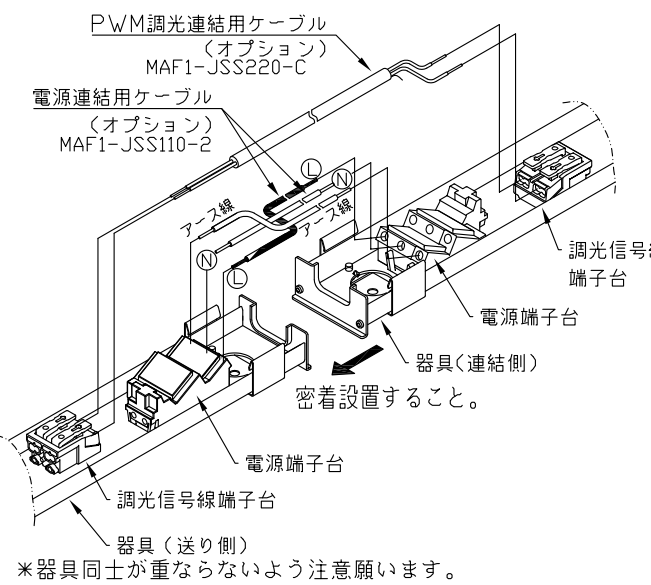
1) この器具は最大下記の長さまで連結することができます。

形名	MAF106、MAF109、MAF112
最大連結長	30m(100V使用) / 50m(200V使用)

⚠ 最大連結長を越えないようにご注意ください。
 最大連結長を越えすと、短絡等異常時の回路遮断遅延を招き、
 発煙・発火に至る場合があります。
 LEDを定電流駆動することで、末端器具光度低下はありません。

2) 器具(連結側)の設置及び配線接続

- 〈器具同士密着設置する場合〉
- 器具を器具間の隙間がないよう密着設置します。
 - 電源線・アース線を電源端子台間に接続します。
 L、N、アースを間違わないように接続してください。
 - 調光信号線を調光信号線端子台間に接続します。



〈器具同士を離して設置する場合〉
 ※電源線・アース線はVVFφ1.6またはφ2.0 Cu線で
 接続してください。
 調光信号線はCPEVφ0.9-1Pまたはφ1.2-1Pで接続
 してください。

◆調光 (PWM調光)

- 1) 動作確認調光器
 パナソニック: NQ21506(負荷切替スイッチ「2」推奨)
 NQ20355, NQ21595U
 ルートロン: グラフィックアイQS
 + PWM インターフェイス GRX-PWM-JA

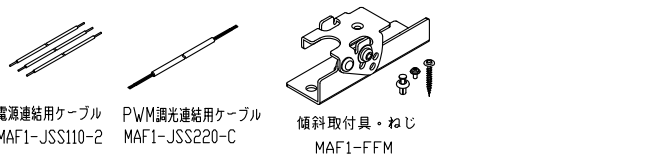
●調光器別最大接続台数

器具	調光器	NQ21506	NQ20355	NQ21595U	グラフィックアイQS + GRX-PWM-JA
MAF106					
MAF109		28台	12台	42台	42台
MAF112					

※調光器を使用する場合は、上記接続台数をお守りください。
 2) 調光範囲は、標準で2-100%(光度基準)です。
 調光器によっては範囲が狭くなる事があります。

※調光5%以下になると、同一品番および同一器具において
 明るさにバラツキが生じることがあります。
 その場合は、調光器の下限設定をバラツキが生じない明るさに
 設定してください。
 ※電源ノイズの影響や調光器との組合せ次第では、調光設定中に
 僅かなちらつきを生じることがありますが、故障ではありません。
 少しずらした位置でお使い頂くようお願いいたします。
 ※電源オンで一瞬点灯した後に調光点灯に移ることがありますが、
 故障ではありません。
 ※複数灯を同時に調光した場合、消灯する明るさに多少の相違を
 生じることがあります。
 ※長さが違う製品を連結した場合、調光時に多少明るさが揃わない
 場合がありますが、故障ではありません。
 ※複数の調光器を使用した場合、相互影響により僅かなちらつきが
 生じることがありますが、その場合は、調光設定を少しずらした
 位置でお使いください。
 ※負容量などは、ご使用になる調光器の説明書に従ってください。
 ※本製品のLED電流は連続しており、光出力欠落はありません。
 従いまして、フリッカ現象(ストロボ効果)は生じません。

◆オプション



◆取り扱い上の注意事項

- 入力線・器具内送り線を強く引っ張らないでください。
- サイドカバー止めねじを外すなど、分解をしないでください。
- トップカバーを強く押すなど変形させると、元へ戻らなくなります。
 無用な力を加えないようにしてください。
- 内蔵されているLED素子及び基板の交換はできません。
- 器具の近くではラジオ・テレビ等に雑音が入る場合があります。
 ラジオ・テレビ等を離すか、雑音防止フィルタをいれてください。
- LED寿命は明るさが70%になる設計寿命で、保証寿命ではありません。
 また、LED寿命は発光時間で表しますが、器具の寿命は
 設置経年で決めていますので、LED寿命に一致するとは限りません。
 設置経年寿命は、日本照明工業会の目安で8-10年です。

◆設置上の注意事項

- 落下被害が想定される箇所への下向き、横向き設置の場合は、
 落下防止策を講じてください。
- 本器具は配光が傾斜しているため壁面、天井面に明るさむらを生じて
 いないか、離隔・間隔の事前確認をお奨めします。