

この取扱説明書は特注仕様による内容を除いて、特注品にも共用します。

◆仕様

※この器具は100/200V屋内用で、乾燥した場所に適応します。
※電源接続はVVFφ1.6またはφ2.0を使用してください。
※調光信号線はCPEVφ0.9-1P又はφ1.2-1Pを使用してください。
※最大連結長は30m(100V使用)又は50m(200V使用)です。

■ランプバー

形名	MAL106-#***	MAL109-#***	MAL112-#***
全長(mm)	583	871	1159
質量(g)	250~365	380~535	490~710

※ランプバー形名#部は数字
※ランプバー形名***部は英数字：色温度、配光仕様を表します。
例) 27M (27:2700K, M:シームレス等)

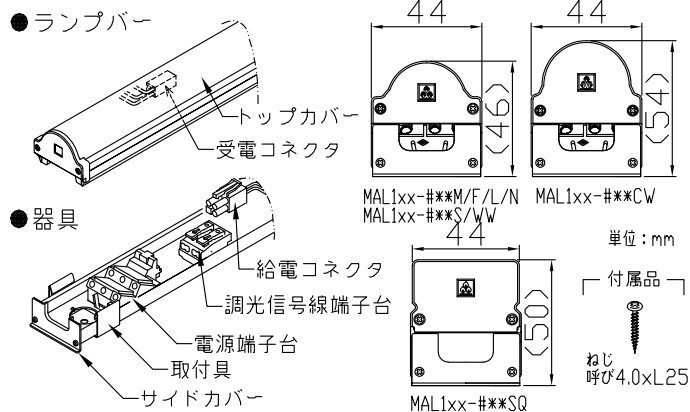
■器具

形名	MAF106	MAF109	MAF112
定格100/200V	14.0W	21.0W	27.9W
全長(mm)	583	871	1159
質量(g)	310	400	500
電流制御装置	電源内蔵/定電流制御(光出力欠落なし/PWM調光)		

■付属品

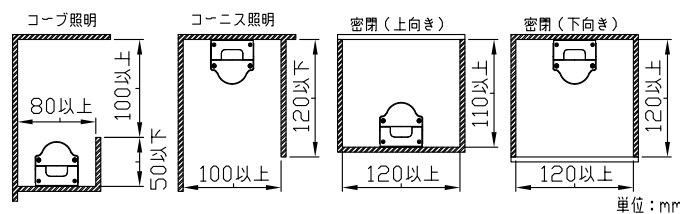
取付ねじ	2	3

◆各部の名称



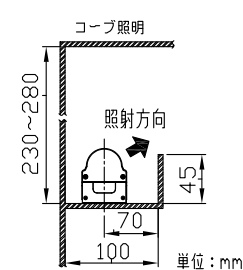
◆施工寸法制限

●器具の温度上昇を避けるため、下記寸法をお守りください。
下記寸法以下の場合、器具寿命短縮のおそれがあります。

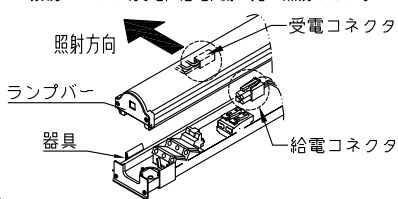


◆MAL1xx-#***CW[シーリングウォッシャー]の取付について

＜推奨施工寸法＞

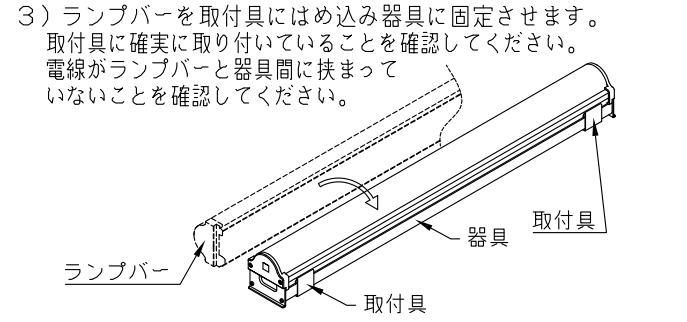
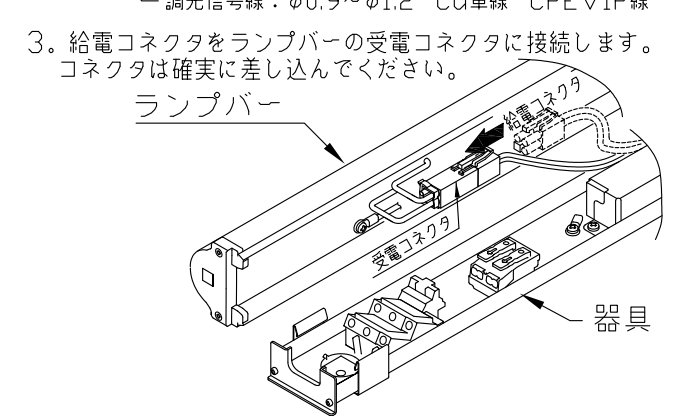
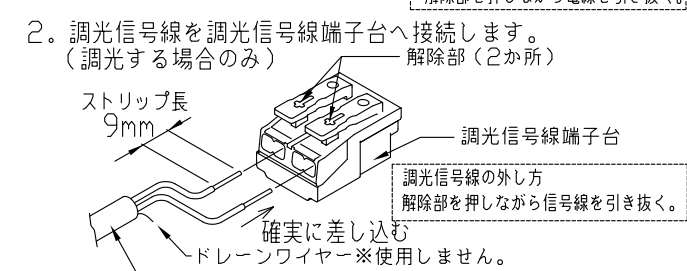
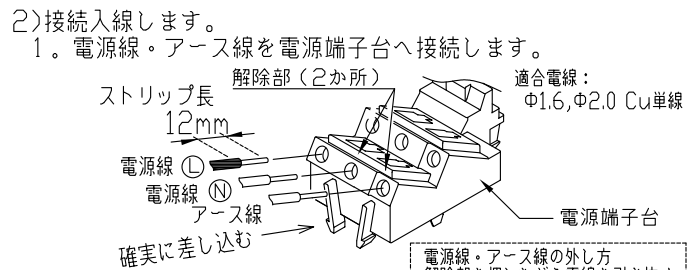
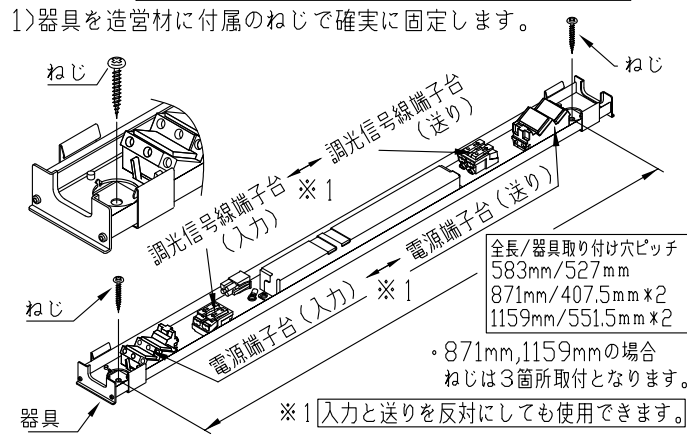


【ご注意】
この製品は片方のみ照射します。
取付時、照射方向を確認の上、取付けてください。
接続コネクタ(受電/給電)側に光が照射します。



◆取付及び接続方法

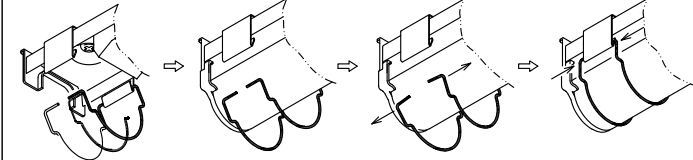
＜取付方法＞
器具の取付けは、電気工事士の資格が必要です。
施工は必ず工事に依頼してください。



◆ストラップ取付方法

※通路上部や高所等、落下被害が想定される所に器具(MAF1)**を設置される場合はオプションのストラップ等で、即時落下しないように安全対策を取ってください。ランプを取り付ける前に引掛けてください。

固定済み器具にストラップを引掛け
ランプバーを器具に装着
ストラップ先をホルダに係止



上記イラストは「MAF1-FHS」の例。
「MAF1-FHS-SQ(スリッパ専用)」も取付方法は同じ。

◆連結設置

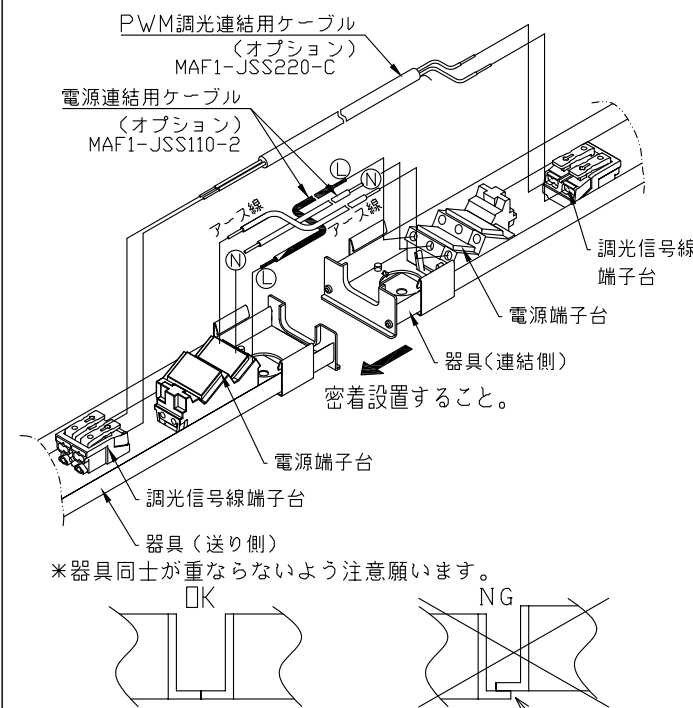
1) この器具は最大下記の長さまで連結することができます。

形名	MAF106、MAF109、MAF112
最大連結長	30m(100V使用) / 50m(200V使用)

最大連結長を越えないようにご注意ください。
最大連結長を越えすと、短絡等異常時の回路遮断遅延を招き、発煙・発火に至る場合があります。
LEDを定電流駆動することで、末端器具光度低下はありません。

2) 器具(連結側)の設置及び配線接続
＜器具同士密着設置する場合＞

1. 器具を器具間の隙間がないよう密着設置します。
2. 電源線・アース線を電源端子台間に接続します。
3. 調光信号線を調光信号線端子台間に接続します。



＜器具同士を離して設置する場合＞

※電源線・アース線はVVFφ1.6またはφ2.0 Cu線で接続してください。
調光信号線はCPEVφ0.9-1Pまたはφ1.2-1Pで接続してください。

◆調光 (PWM調光)

- 1) 動作確認調光器
パナソニック: NQ21506(負荷切替スイッチ「2」推奨)
NQ20355, NQ21595U
ルートロン: グラフィックアイQS
+ PWM インターフェイス GRX-PWM-JA

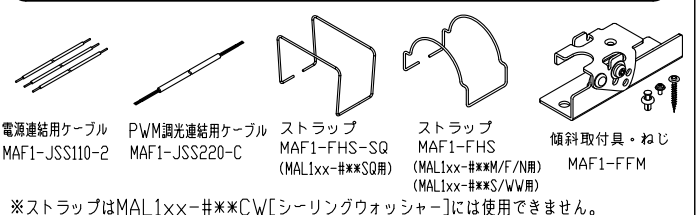
●調光器別最大接続台数

器具	調光器	NQ21506	NQ20355	NQ21595U	グラフィックアイQS + GRX-PWM-JA
MAF106					
MAF109		28台	12台	42台	42台
MAF112					

※調光器を使用する場合は、上記接続台数をお守りください。
2) 調光範囲は、標準で2-100%(光度基準)です。
調光器によっては範囲が狭くなる事があります。

※連結取付け時に5%以下になると、同一品番および同一器具において明るさにバラツキが生じることがあります。
その場合は、調光器の下限設定をバラツキが生じない明るさに設定してください。
※電源ノイズの影響や調光器との組合せ次第では、調光設定中に僅かなちらつきを生じることがありますが、故障ではありません。
※電源オンで一瞬点灯した後に調光点灯に移ることがありますが、故障ではありません。
※複数灯を同時に調光した場合、消灯する明るさに多少の相違を生じることがあります。
※長さが違う製品を連結した場合、調光時に多少明るさが揃わない場合がありますが、故障ではありません。
※複数の調光器を使用した場合、相互影響により僅かなちらつきが生じることがありますが、その場合は、調光設定を少しずらした位置でお使いください。
※負容量などは、ご使用になる調光器の説明書に従ってください。
※本製品のLED電流は連続しており、光出力欠落はありません。
従いまして、フリッカ現象(ストロボ効果)は生じません。

◆オプション



◆取り扱い上の注意事項

- 1) 入力線・器具内送り線を強く引っ張らないでください。
- 2) サイドカバー止めねじを外すなど、分解をしないでください。
- 3) トップカバーを強く押すなど変形させると、元へ戻らなくなります。無用な力を加えないようにしてください。
- 4) 内蔵されているLED素子及び基板の交換はできません。
- 5) 器具の近くではラジオ・テレビ等に雑音が入る場合があります。ラジオ・テレビ等を離すか、雑音防止フィルタをいれてください。
- 6) LED寿命は明るさが70%になる設計寿命で、保証寿命ではありません。また、LED寿命は発光時間で表しますが、器具の寿命は設置経年で決めていますので、LED寿命に一致するとは限りません。設置経年寿命は、日本照明工業会の目安で8-10年です。

◆設置上の注意事項

- 1) 通路上部や高所等、落下被害が想定される所に設置される場合は、ストラップ等で、即時落下しないように安全対策を取ってください。また造営材強度に配慮する等、安全確認を十分行ってください。
- 2) 壁面に直近で設置する場合は、器具に近い壁面に、明るさむらを生じていないか、離隔・間隔の事前確認をお奨めします。