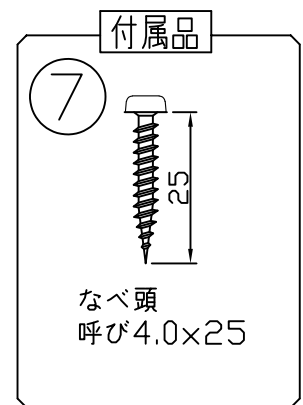
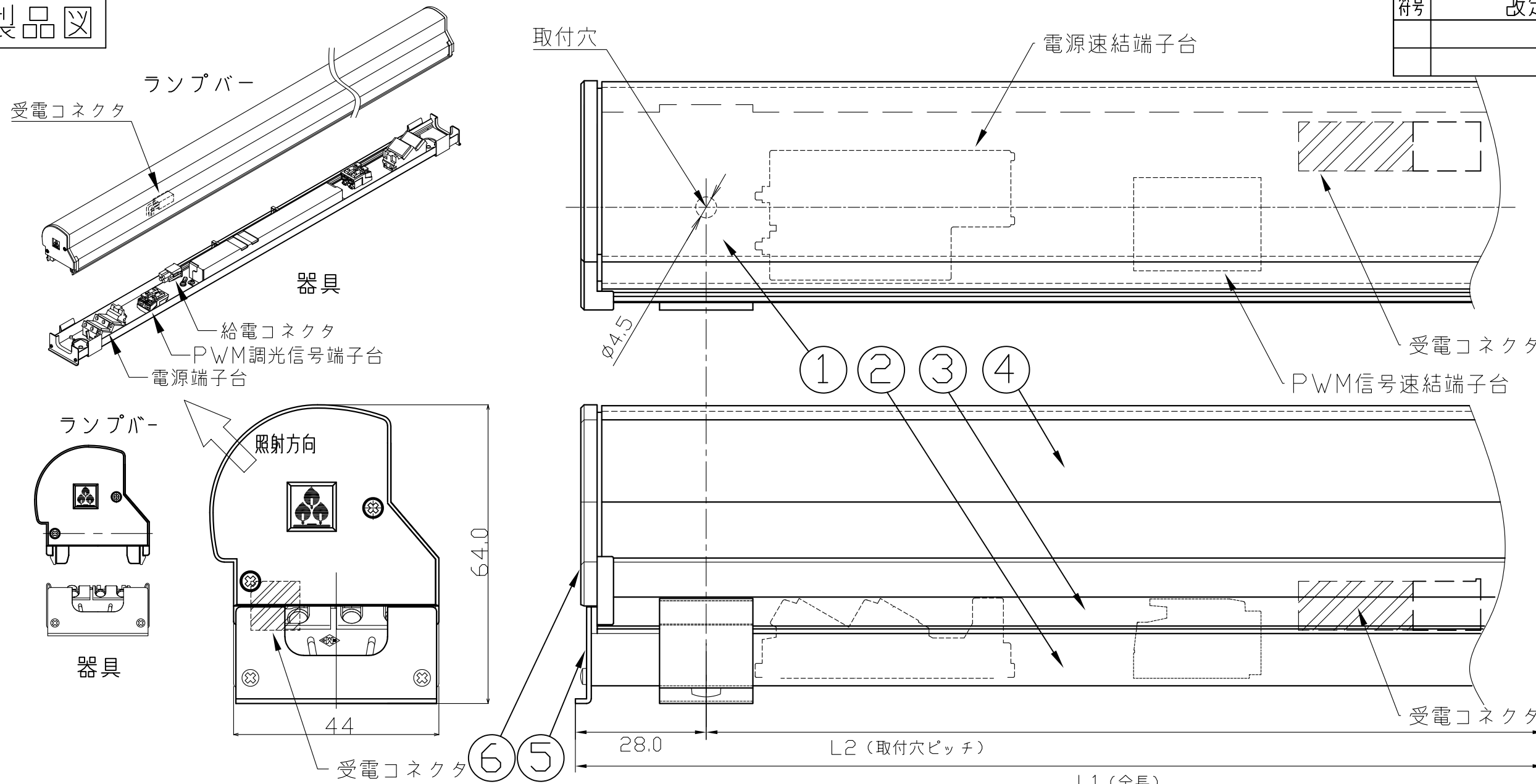


製品図

符号	改定記事	日付	担当	承認

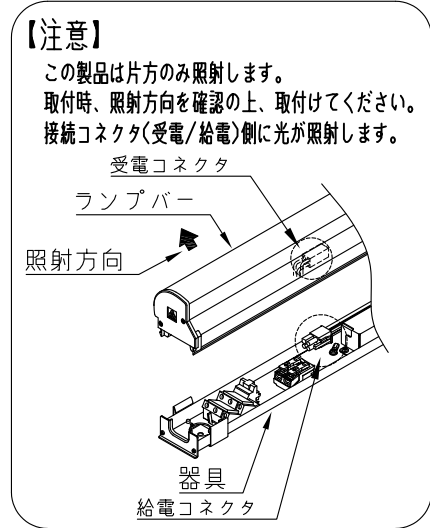


〈使用上の注意〉

1. 取付環境によりベース温度は60℃程度になることがありますが、LED寿命に著しい影響はしません。
2. 閉鎖した狭隙環境に設置される場合は、ベース温度が65℃を超えない範囲としてください。
3. 電源電圧は定格値の±6%以内としてください。
4. 通電中に長時間ベースに触れないでください。低温やけどのおそれがあります。
5. 通電中にLEDを至近から直視しないでください。目を傷めるおそれがあります。
6. LEDは素子の性質上バラツキがあるため、同じ形名でも製品ごとに発光色・明るさが異なる場合があります。
7. 本製品の最大連結長はAC100V:30m/AC200V:50mです。

⚠ この製品は、100/200Vで点灯します。送り側にこの製品シリーズ以外の器具を接続しないでください

[形名付与法]
MAL106-940SL
SL:傾斜配光
40:白色 4000K
長さ
1:調光



仕様概要

タイプ	ランプバー 形名	器具形名	長さ L1 (mm)	長さ L2 (mm)	定格電圧100V		定格電圧200V		配光角 (度)	全光束 (lm)	固有エネルギー消費効率 (lm/W)		質量 (g)	付属品 員数
					消費電力 (W)	入力電流 (A)	消費電力 (W)	入力電流 (A)			100V	200V		
傾斜配光	MAL106-940SL	MAF106	583	527	14.0	0.16	14.0	0.08	120	1710	122.1	122.1	670	2
	MAL109-940SL	MAF109	871	407.5x2	21.0	0.24	21.0	0.12		2560	121.9	121.9	920	3
	MAL112-940SL	MAF112	1159	551.5x2	27.9	0.32	27.9	0.16		3410	122.2	122.2	1160	

*LED寿命は光束維持率70%で4万時間以上。配光角は幅方向/長手方向。

LED色温度	4000K	調光可能 PWM調光
LED演色性	Ra83	
LED色度	3step相当	

番号	部品名	数	材質・仕様	摘要
7	付属品	N	SUS	-
6	サイドカバー(ソフバー)	2	PC(乳半)	光学拡散剤配合
5	サイドカバー(器具)	2	SGCC	亜鉛めっき
4	トップカバー	1	PC	光学拡散剤配合
3	ベース(ソフバー)	2	アルミニウム合金	銀鍍消し陽極酸化皮膜
2	ベース(器具)	1	アルミニウム合金	銀鍍消し陽極酸化皮膜
1	LED	N	チップ形	日亜化学工業

品名	モジュラーレゾシリーズ 傾斜配光			保護等級	-
形名	MAF106/109/112形	100/200V 4000K 屋内用	仕様図番	-	
発行	2021. 5. 27		作成	検図	承認
森山産業株式会社					
http://www.moriyama-corp.co.jp/			単位mm・第三角法		