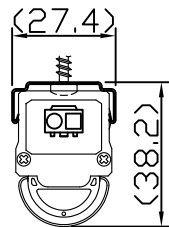
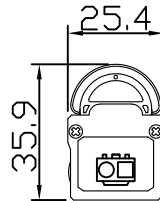
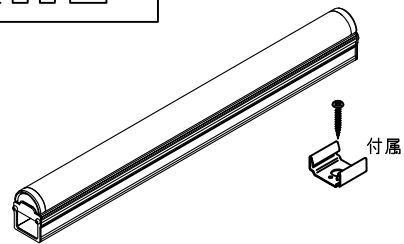
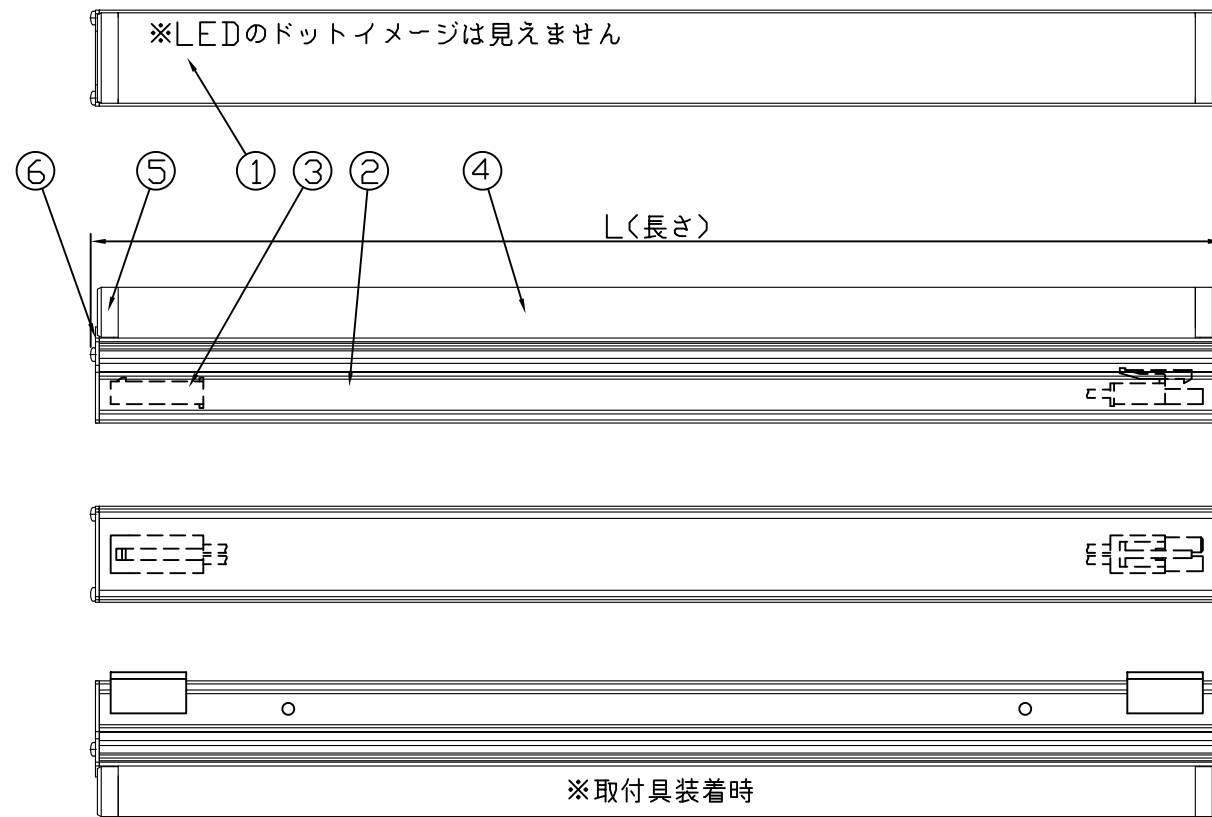


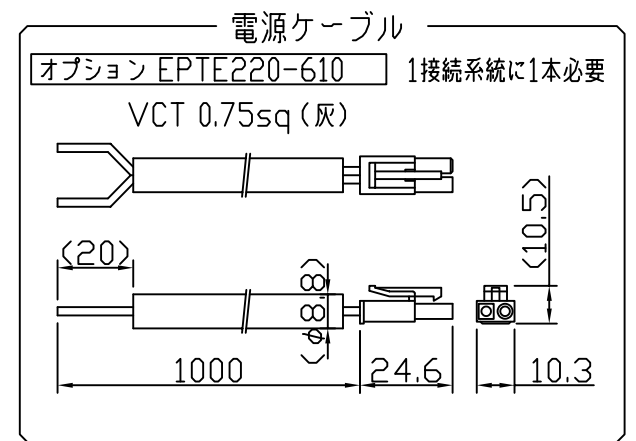
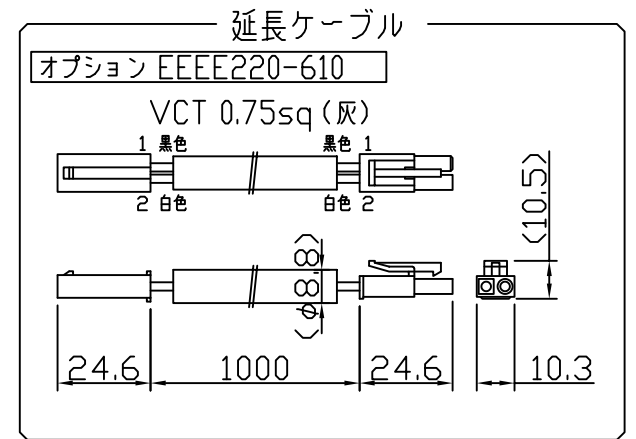
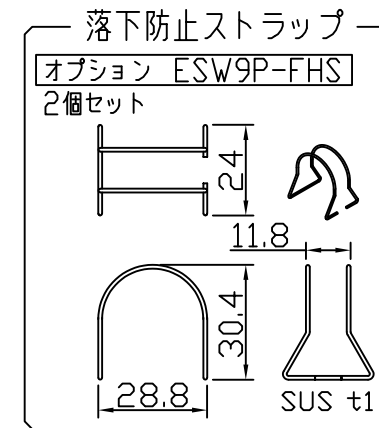
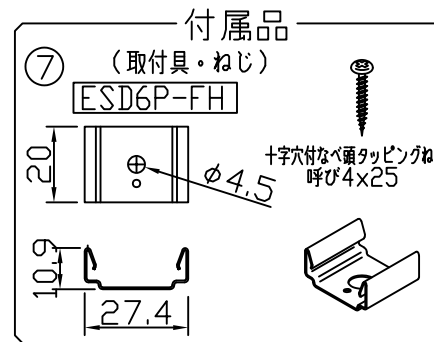
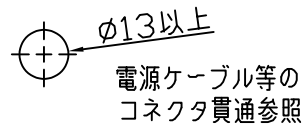
製品図



【取付具装着状態】



[コネクタ貫通孔径]



《使用上の注意》

- 取付環境によりベース温度は60℃程度になることがありますが、LED寿命に著しい影響はしません。
- 閉鎖した狭隙環境に設置される場合は、ベース温度が65℃を超えない範囲としてください。
- 電源電圧は定格値の±6%以内としてください。
- 通電中に長時間ベースに触れないでください。低温やけどのおそれがあります。
- 通電中にLEDを至近から直視しないでください。目を傷めるおそれがあります。
- LEDは素子の性質上バラツキがあるため、同じ形名でも製品ごとに発光色・明るさが異なる場合があります。
- 本製品の最大連結長は20mです。

⚠ この製品は、100Vで点灯します。送り側にこの製品シリーズ以外の器具を接続しないでください

仕様概要 (端末用はESW9P1-xxxE40M-100E)

形名	長さ L (mm)	定格電圧100V		配光角 (度)	全光束 (lm)	照度維持率 (lm/W)	質量 (g)	付属品員数
		消費電力 (W)	入力電流 (A)					
ESW9P1-056J40M-100E	574	7.7	0.09	160/120	860	111.6	295	2
ESW9P1-084J40M-100E	849	11.4	0.13		1290	113.1	400	
ESW9P1-112J40M-100E	1124	15.1	0.17		1720	113.9	505	3
ESW9P1-140J40M-100E	1398	18.8	0.21		2150	114.3	610	

LED寿命は光束維持率70%で4万時間以上。配光角は幅方向/長手方向

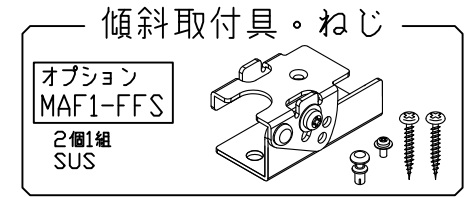
[形名付与法]

ESW9P1-056J40M-100E



LED色温度	4000K	調光可能
LED演色性	Ra83	
LED色度	3step	

符号	改定記事	日付	担当	承認



番号	部品名	数	材質・仕様	摘要		
7	付属品 (取付具・ねじ)	N	SUS	-		
6	サイドプレート	2	SUS	-		
5	サイドモールド	2	PC (乳半)	光学拡散剤配合		
4	トップケース	1	PC (乳半)	光学拡散剤配合		
3	コネクタ	2	ナイロン6	JST EL		
2	ベース	1	アルミニウム合金	銀艶消し陽極酸化皮膜		
1	LED	N	チップ形	日亜化学工業		
品名				ソリッドスリムライン	機能	-
形名				ESW9P1形 100V 屋内用	保護等級	-
発行		2023. 02. 01		作成	検図	承認
森山産業株式会社 http://www.moriyama-corp.co.jp/				単位mm・第三角法		