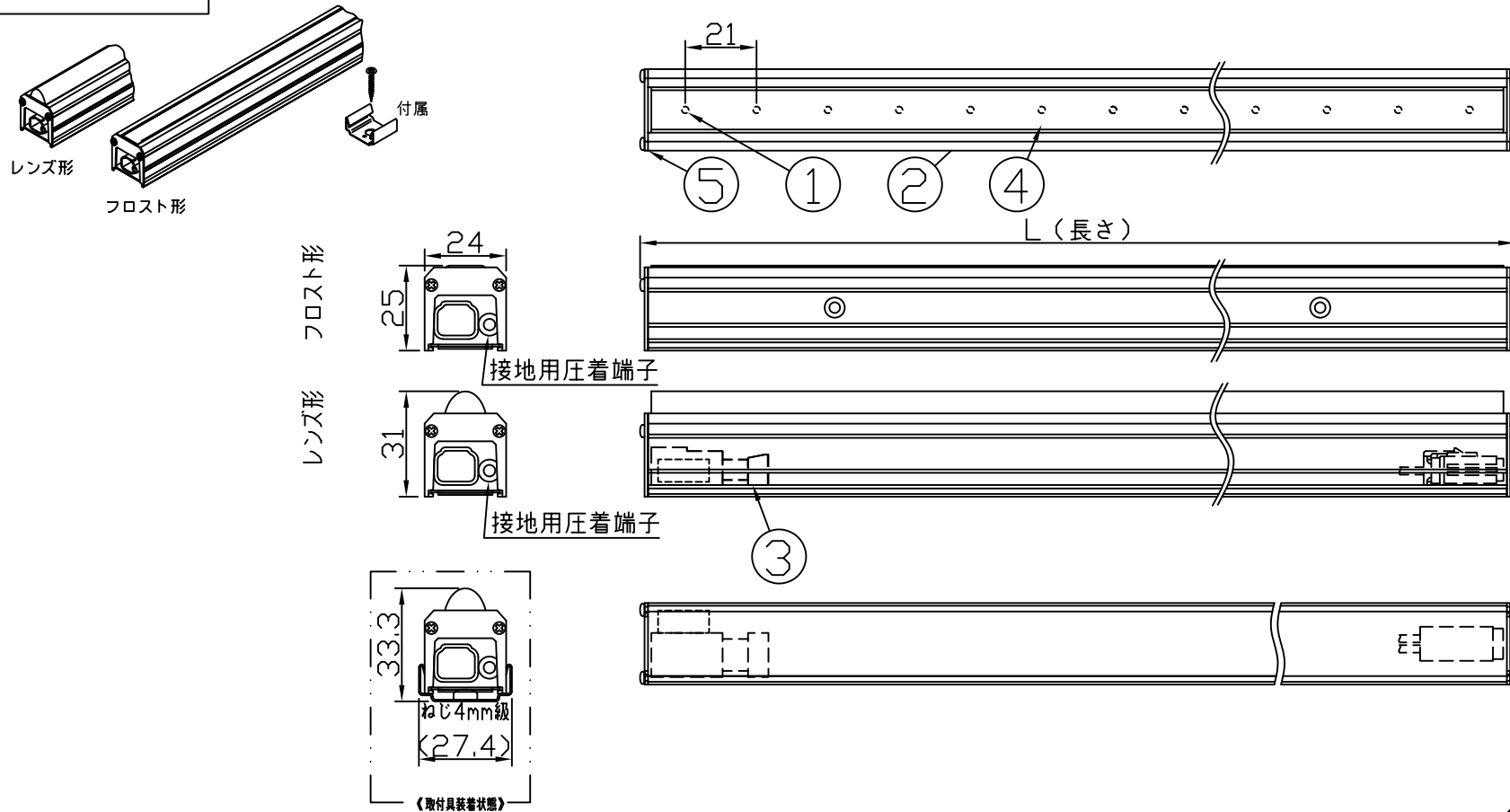
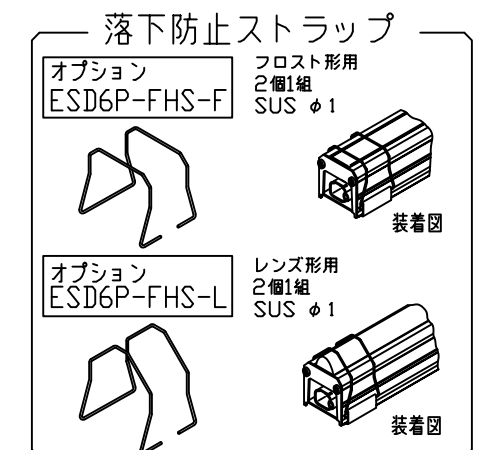
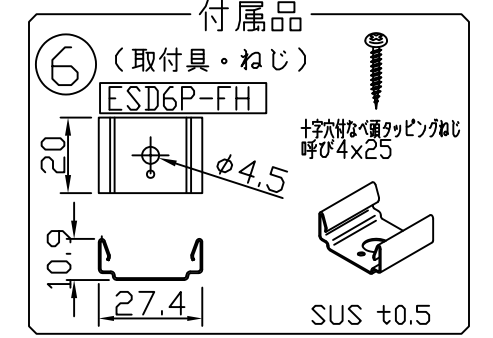


製品図



符号	改定記事	日付	担当	承認



《使用上の注意》

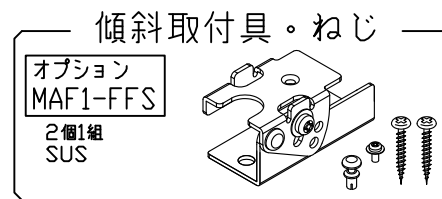
1. 取付環境によりベース温度は60℃程度になることがありますが、LED寿命に著しい影響はしません。
2. 閉鎖した狭限環境に設置される場合は、ベース温度が70℃を超えない範囲としてください。
3. 電源電圧は定格値の±6%以内としてください。
4. 通電中に長時間ベースに触れないでください。低温やけどのおそれがあります。
5. 通電中にLEDを至近から直視しないでください。目を傷めるおそれがあります。
6. LED素子の性質として、同じ形名でも製品ごとに発光色・明るさが僅かに異なる場合があります。
7. 本製品の最大連結長は20mです。

⚠ この製品は、100Vで点灯します。送り側にこの製品シリーズ以外の器具を接続しないでください。

仕様概要 (端末用はESD9P2-xxxE30x-100W)

形名	長さ L (mm)	定格電圧100V 消費電力 (W)	入力電流 (A)	配光角 (度)	全光束 (lm)	固有エネルギー消費効率 (lm/W)	質量 (g)	付属品 員数	
ESD9P2-014J30F-100W	300	4.0	0.05	120	500	125.0	175	2	
ESD9P2-014J30N-100W				35/120	460	115.0	195		
ESD9P2-028J30F-100W	594	7.8	0.09	120	1000	128.2	300		
ESD9P2-028J30N-100W				35/120	920	117.9	340		
ESD9P2-042J30F-100W	888	11.6	0.14	120	1490	128.4	415		
ESD9P2-042J30N-100W				35/120	1380	118.9	475		
ESD9P2-056J30F-100W	1182	15.5	0.18	120	1990	128.3	535		3
ESD9P2-056J30N-100W				35/120	1840	118.7	610		
ESD9P2-070J30F-100W	1476	19.4	0.22	120	2490	128.3	655		
ESD9P2-070J30N-100W				35/120	2300	118.5	745		

LED寿命は光束維持率70%で4万時間以上。配光角は幅方向/長手方向。



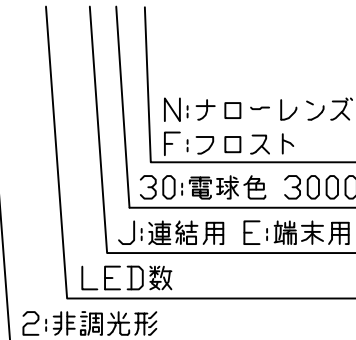
[コネクタ貫通穴径]



電源ケーブル等の
コネクタ貫通参照

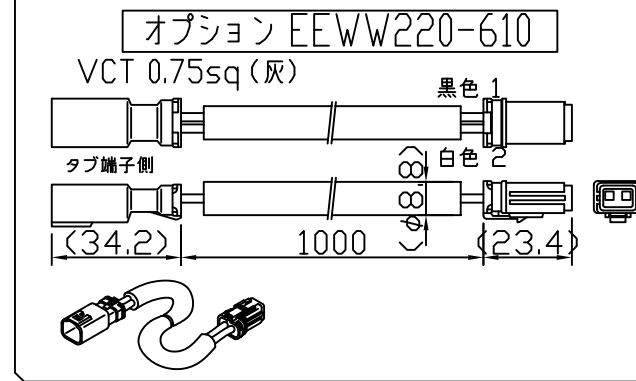
[形名付与法]

ESD9P2-014J30F-100W

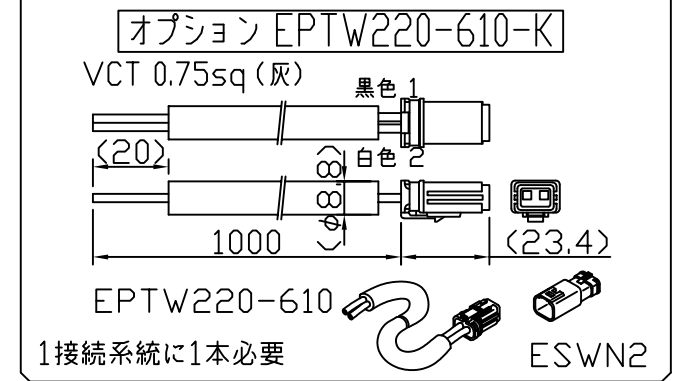


LED色温度	3000K	調光不可
LED演色性	Ra:83	
LED色度	3step相当	

延長ケーブル



電源ケーブル
終端コネクタセット



番号	部品名	数	材質・仕様	摘要
6	付属品 (取付具・ねじ)	N	SUS	-
5	サイドプレート	2	SUS	-
4	カバー (レンズ)	1	PC	光学拡散剤配合
3	コネクタ	2	PBT	住鋺 CE01
2	ベース	1	アルミニウム合金	銀艶消し陽極酸化皮膜
1	LED	N	チップ形	日亜化学工業

品名	スリムLEDs100防水 非調光	機能	防塵・防水・防湿
形名	ESD9P2-W形 100V 屋外 防湿	保護等級	IP65
発行	2023.05.08	作成	検図
承認		承認	
http://www.moriyama-corp.co.jp/			
単位mm・第三角法			