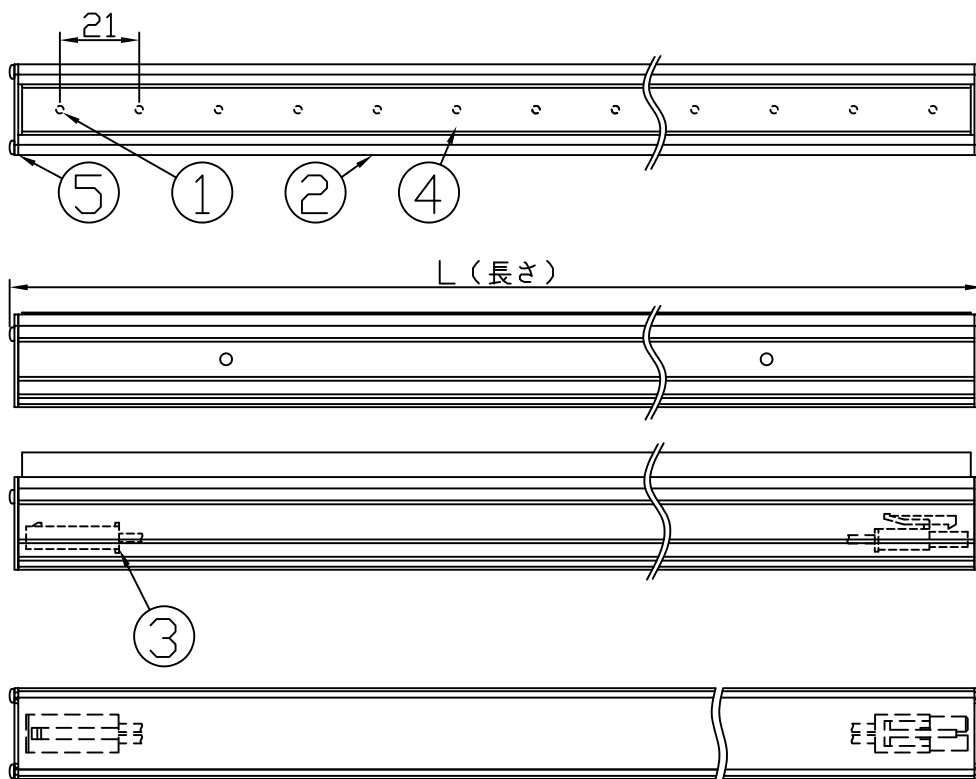
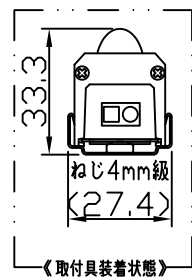
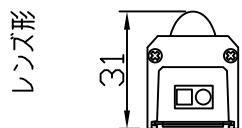
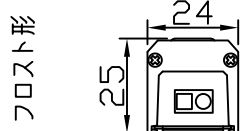
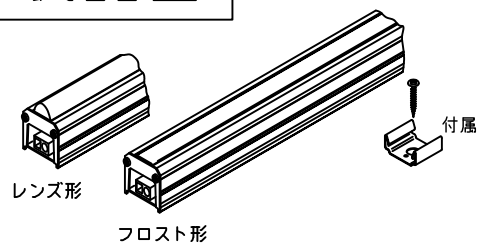
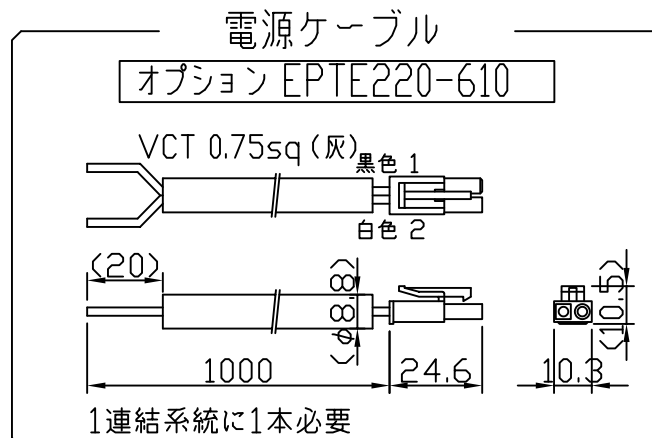
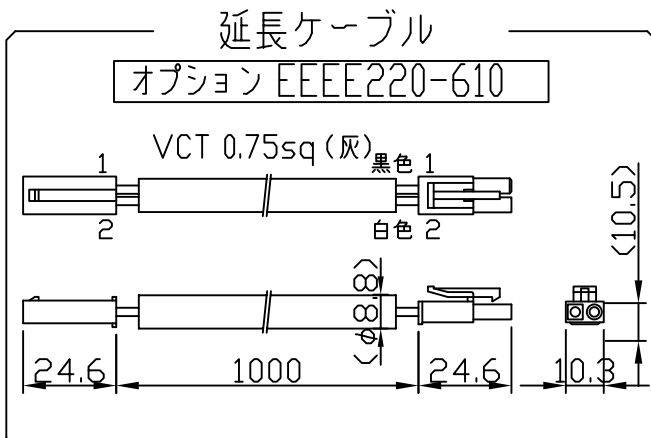
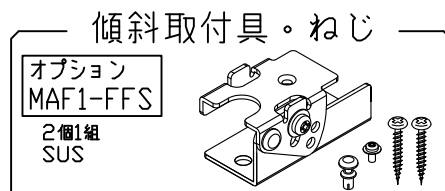
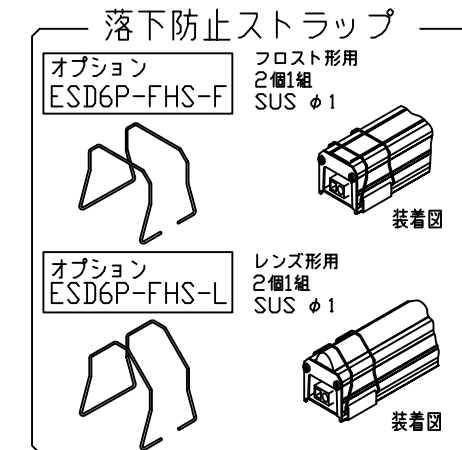
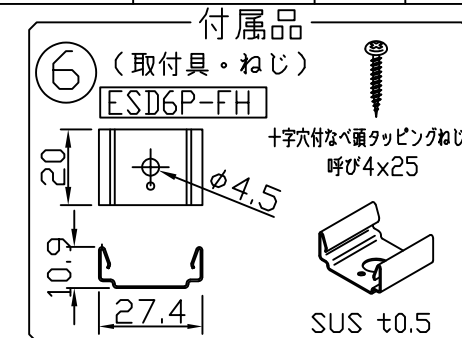


製品図

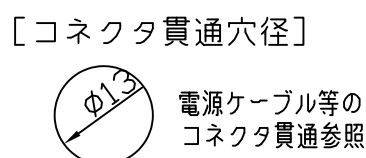


符号	改定記事	日付	担当	承認



- [ 注意事項 ]
1. 取付環境によりベース温度は60℃程度になることがありますが、LED寿命に著しい影響はしません。
  2. 閉鎖した狭隙環境に設置される場合は、ベース温度が70℃を超えない範囲としてください。
  3. 電源電圧は定格値の±6%以内としてください。
  4. 通電中に長時間ベースに触れないでください。低温やけどのおそれがあります。
  5. 通電中にLEDを至近から直視しないでください。目を傷めるおそれがあります。
  6. LED素子の性質として、同じ形名でも製品ごとに発光色・明るさが僅かに異なる場合があります。
  7. 本製品の最大接続長は20mです。

⚠ この製品は、100Vで点灯します。送り側にこの製品シリーズ以外の器具を接続しないでください。



[ 形名付与法 ]  
 ESD9P1-028J50F-100EA  
 N:ナローレンズ  
 F:フロスト  
 50:昼白色 5000K  
 J:連結用 E:端末用  
 LED数  
 1:調光

仕様概要 ( 端部用は-xxxE50x-100EA )

形名	長さ L (mm)	定格電圧100V		配光角 (度)	全光束 (lm)	照度維持率 (lm/W)	質量 (g)	付属品員数
		消費電力 (W)	入力電流 (A)					
ESD9P1-028J50F-100EA	594	7.8	0.09	120	1110	142.3	295	2
ESD9P1-028J50N-100EA				35/120	1020	130.7	335	
ESD9P1-042J50F-100EA	888	11.6	0.14	120	1670	143.9	410	2
ESD9P1-042J50N-100EA				35/120	1540	132.7	470	
ESD9P1-056J50F-100EA	1182	15.5	0.18	120	2220	143.2	535	3
ESD9P1-056J50N-100EA				35/120	2050	132.2	610	
ESD9P1-070J50F-100EA	1476	19.4	0.22	120	2780	143.2	655	3
ESD9P1-070J50N-100EA				35/120	2560	131.9	750	

LED寿命は光束維持率70%で4万時間以上。配光角は幅方向/長手方向。

LED色温度	5000K	調光可能
LED演色性	Ra:83	
LED色度	3step	

番号	部品名	数	材質・仕様	摘要
6	付属品 (取付具・ねじ)	N	SUS	-
5	サイドプレート	2	SUS	-
4	カバー (レンズ)	1	PC	光学拡散剤配合
3	コネクタ	2	ナイロン6	JST EL
2	ベース	1	アルミニウム合金	銀艶消し陽極酸化皮膜
1	LED	N	チップ形	日亜化学工業

品名 スリムLEDs100 機能 -  
 形名 ESD9P1-EA形 100V 屋内 保護等級 -  
 発行 2023.02.01 作成 検図 承認  
**森山産業株式会社**  
<http://www.moriyama-corp.co.jp/>  
 単位mm・第三角法