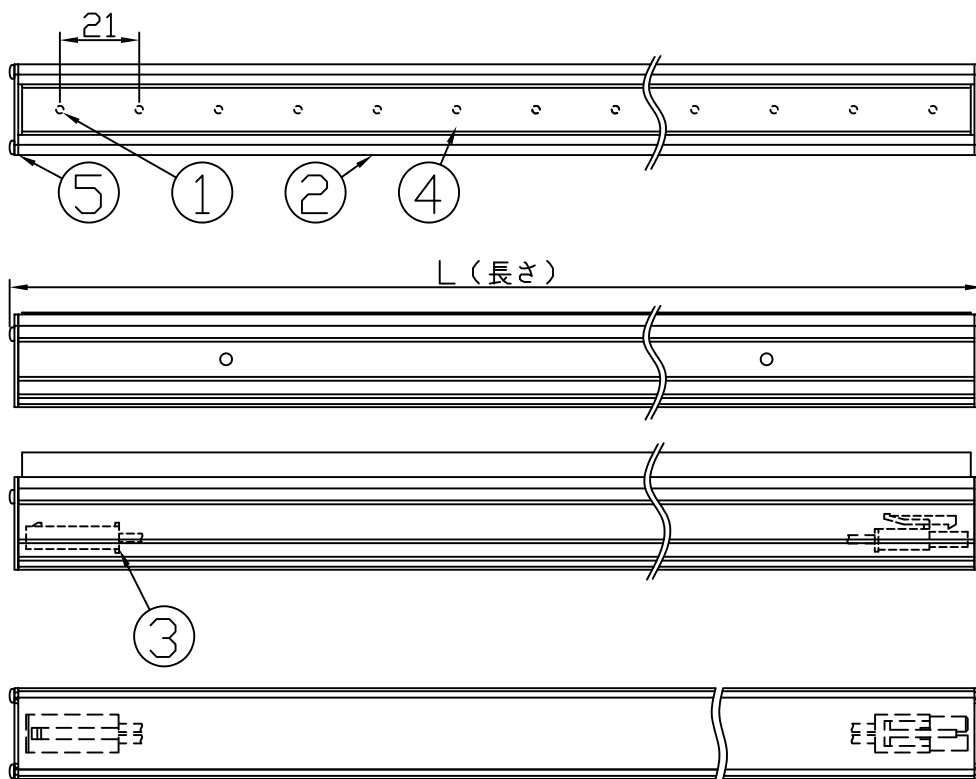
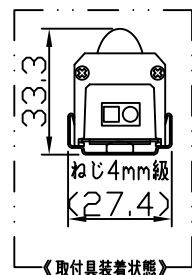
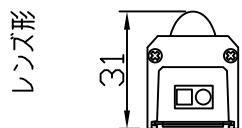
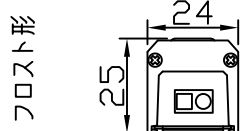
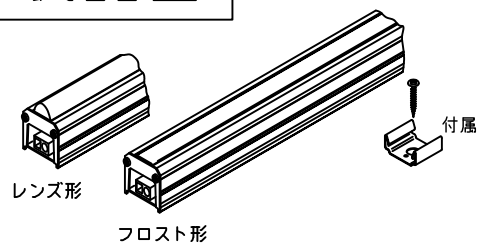
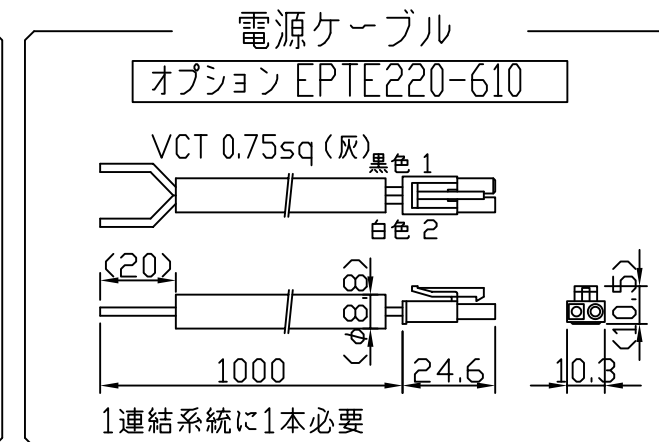
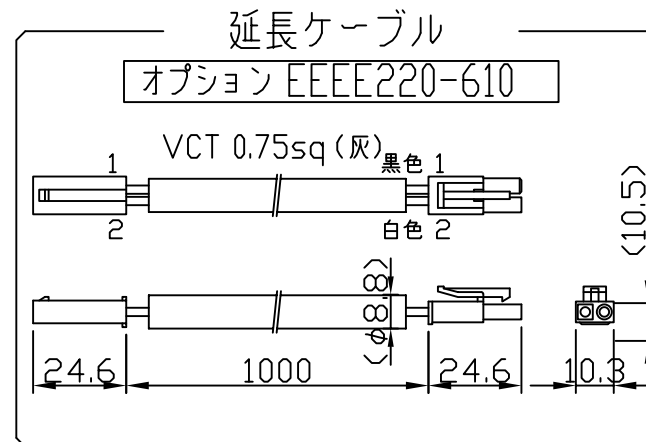
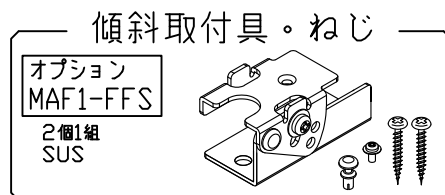
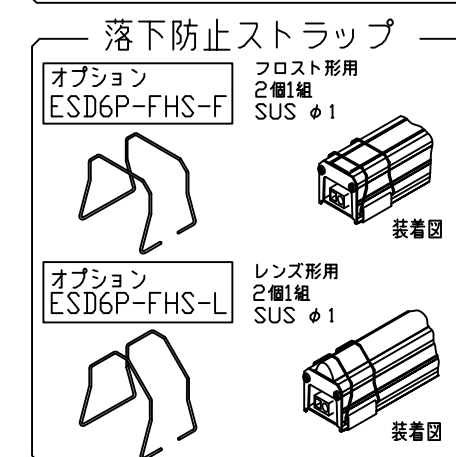
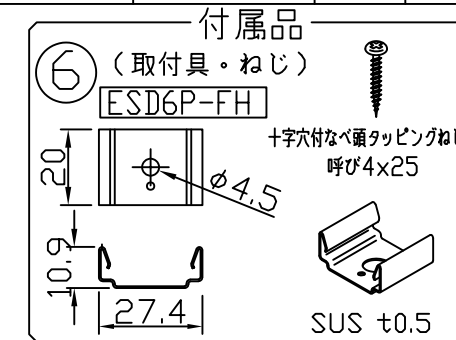


製品図



| 符号 | 改定記事 | 日付 | 担当 | 承認 |
|----|------|----|----|----|
| | | | | |

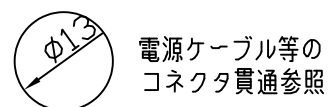


[注意事項]

1. 取付環境によりベース温度は60℃程度になることがありますが、LED寿命に著しい影響はしません。
2. 閉鎖した狭隙環境に設置される場合は、ベース温度が70℃を超えない範囲としてください。
3. 電源電圧は定格値の±6%以内としてください。
4. 通電中に長時間ベースに触れないでください。低温やけどのおそれがあります。
5. 通電中にLEDを至近から直視しないでください。目を傷めるおそれがあります。
6. LED素子の性質として、同じ形名でも製品ごとに発光色・明るさが僅かに異なる場合があります。
7. 本製品の最大接続長は20mです。

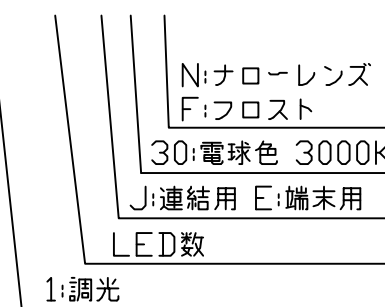
⚠ この製品は、100Vで点灯します。送り側にこの製品シリーズ以外の器具を接続しないでください。

[コネクタ貫通穴径]



[形名付与法]

ESD9P1-028J30F-100EA



| | | |
|--------|-------|------|
| LED色温度 | 3000K | 調光可能 |
| LED演色性 | Ra:83 | |
| LED色度 | 3step | |

仕様概要 (端部用は-xxxE30x-100EA)

| 形名 | 長さ L (mm) | 定格電圧100V | | 配光角 (度) | 全光束 (lm) | 照度維持率 (lm/W) | 質量 (g) | 付属品員数 |
|----------------------|-----------|----------|----------|---------|----------|--------------|--------|-------|
| | | 消費電力 (W) | 入力電流 (A) | | | | | |
| ESD9P1-028J30F-100EA | 594 | 7.8 | 0.09 | 120 | 1000 | 128.2 | 295 | 2 |
| ESD9P1-028J30N-100EA | | | | 35/120 | 920 | 117.9 | 335 | |
| ESD9P1-042J30F-100EA | 888 | 11.6 | 0.14 | 120 | 1490 | 128.4 | 410 | 2 |
| ESD9P1-042J30N-100EA | | | | 35/120 | 1380 | 118.9 | 470 | |
| ESD9P1-056J30F-100EA | 1182 | 15.5 | 0.18 | 120 | 1990 | 128.3 | 535 | 3 |
| ESD9P1-056J30N-100EA | | | | 35/120 | 1840 | 118.7 | 610 | |
| ESD9P1-070J30F-100EA | 1476 | 19.4 | 0.22 | 120 | 2490 | 128.3 | 655 | 3 |
| ESD9P1-070J30N-100EA | | | | 35/120 | 2300 | 118.5 | 750 | |

LED寿命は光束維持率70%で4万時間以上。配光角は幅方向/長手方向。

| 番号 | 部品名 | 数 | 材質・仕様 | 摘要 |
|----|--------------|---|----------|------------|
| 6 | 付属品 (取付具・ねじ) | N | SUS | - |
| 5 | サイドプレート | 2 | SUS | - |
| 4 | カバー (レンズ) | 1 | PC | 光学拡散剤配合 |
| 3 | コネクタ | 2 | ナイロン6 | JST EL |
| 2 | ベース | 1 | アルミニウム合金 | 銀艶消し陽極酸化皮膜 |
| 1 | LED | N | チップ形 | 日亜化学工業 |

| | | | | |
|---|------------|-----------|------|----|
| 品名 | スリムLEDs100 | | 機能 | - |
| 形名 | ESD9P1-EA形 | 100V 屋内 | 保護等級 | - |
| 発行 | 2023.02.01 | 作成 | 検図 | 承認 |
| 森山産業株式会社 | | | | |
| http://www.moriyama-corp.co.jp/ | | 単位mm・第三角法 | | |