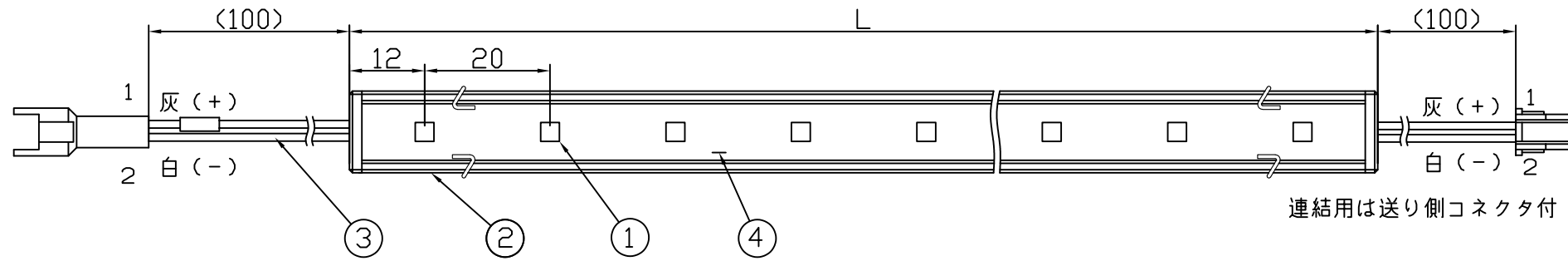
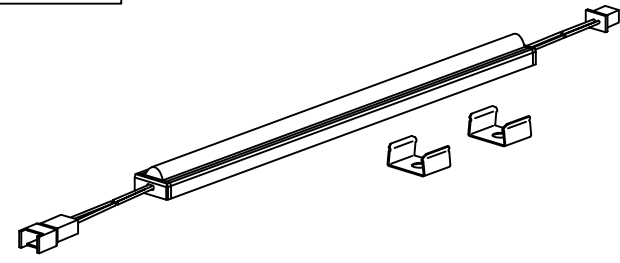
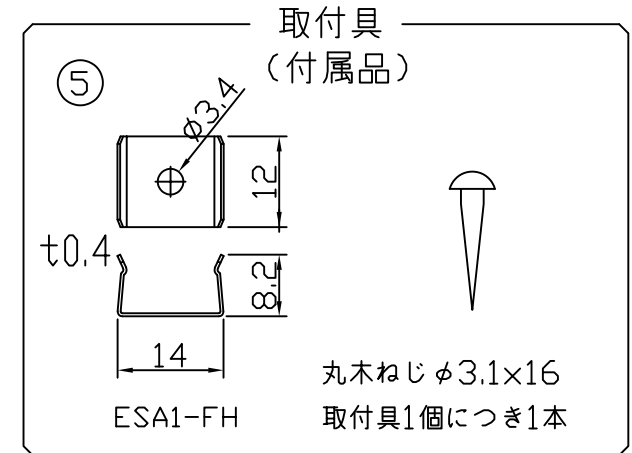
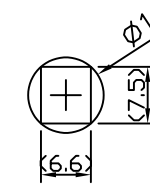


製品図

符号	改定記事	日付	担当	承認

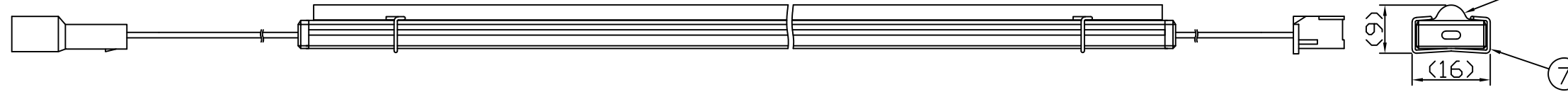


[コネクタ貫通穴径]

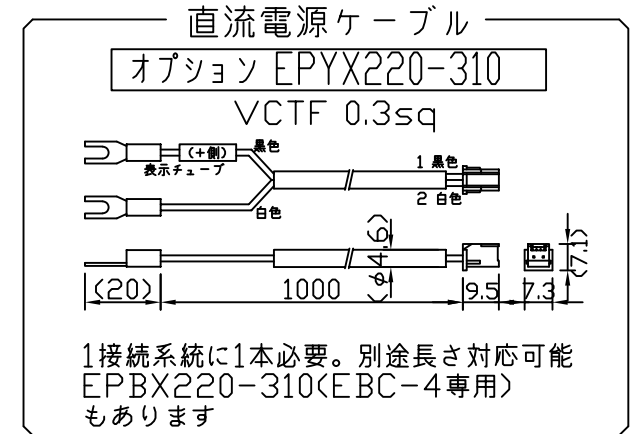


丸木ねじφ3.1×16  
取付具1個につき1本

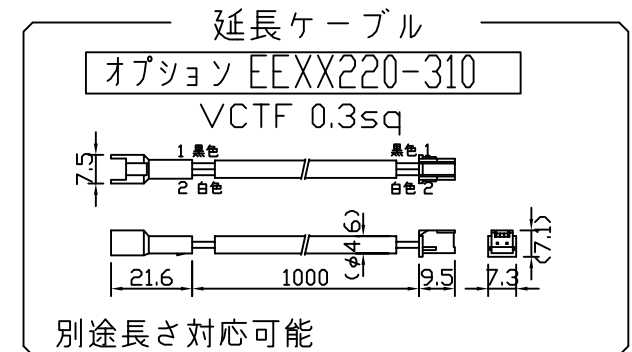
連結用は送り側コネクタ付



取付具装着



1接続系統に1本必要。別途長さ対応可能  
EPBX220-310(EBC-4専用)  
もあります



別途長さ対応可能

〈使用上の注意〉

- 閉鎖した狭隙環境に設置される場合は、ベース温度が80℃を超えない範囲としてください。
- 電源電圧は定格値の±5%以内としてください。
- 通電中に長時間器具に触れないでください。低温やけどのおそれがあります。
- 通電中にLEDを至近から直視しないでください。目を傷めるおそれがあります。
- LED素子の性質上ばらつきがあるため、同じ形名でも製品ごとに発光色・明るさが異なる場合があります。
- 本製品の最大連結長は4.5mが目安です。

⚠ この製品は低電圧直流電源で点灯します。ハロゲンランプ用などのトランスは使えません

[仕様概要] (形名は連結用で表記。端末用は ESA9K2-xxxE40L-24)

形名	長さ L (mm)	LED数	定格電圧 (V)	定格電力 (W)	入力電流 (A)±20%	全光束 参考値 lm	質量 (g)	取付具数 (ヶ)
ESA9K2-012J40L-24	124	6	24	2	0.08	180	19	2
ESA9K2-024J40L-24	244	12		3.9	0.16	360	32	
ESA9K2-036J40L-24	364	18		5.8	0.24	540	44	
ESA9K2-048J40L-24	484	24		7.7	0.32	720	57	
ESA9K2-060J40L-24	604	30		9.6	0.4	900	70	
ESA9K2-072J40L-24	724	36		11.6	0.48	1080	83	
ESA9K2-084J40L-24	844	42		13.5	0.56	1260	96	3
ESA9K2-096J40L-24	964	48		15.4	0.64	1440	109	
ESA9K2-108J40L-24	1084	54		17.3	0.72	1620	121	

■LED寿命は光束維持率70%で4万時間以上 ■配光角 長手方向約120°、幅方向約50°

[形名付与法]

ESA9K2-xxxxJ40L-24

L:レンズ  
F:フロスト

40:白色 4000K  
J:連結用 E:端末用

長さ記号

2:LEDピッチ 20mm

LED色温度	4000K	調光可能*
LED色度	sm40	
LED演色性	Ra83	

\*調光タイプ直流電源または調光ドライバ使用時

7	レンズ固定ばね	N	SUS304-WP	-
6	レンズ	1	PMMA光学拡散剤配合	カバー上に取付
5	取付具	N	SUS304	-
4	カバー	1	PCシート(フロスト)	-
3	口出線組立	2	耐熱耐候Si電線0.3sq	コネクタ(JST XA)
2	ベース	1	アルミニウム合金	銀色脱消し陽極酸化皮膜
1	LED	N	チップ形	日亜化学工業
番号	部品名	数	材質・仕様	摘要
品名	パワーLEDsスリム(レンズ)	機能	-	-
形名	ESA9K2形 24V 屋内	保護等級	-	-
発行	2022.04.25	作成	検図	承認
http://www.moriyama-corp.co.jp/				単位mm・第三角法