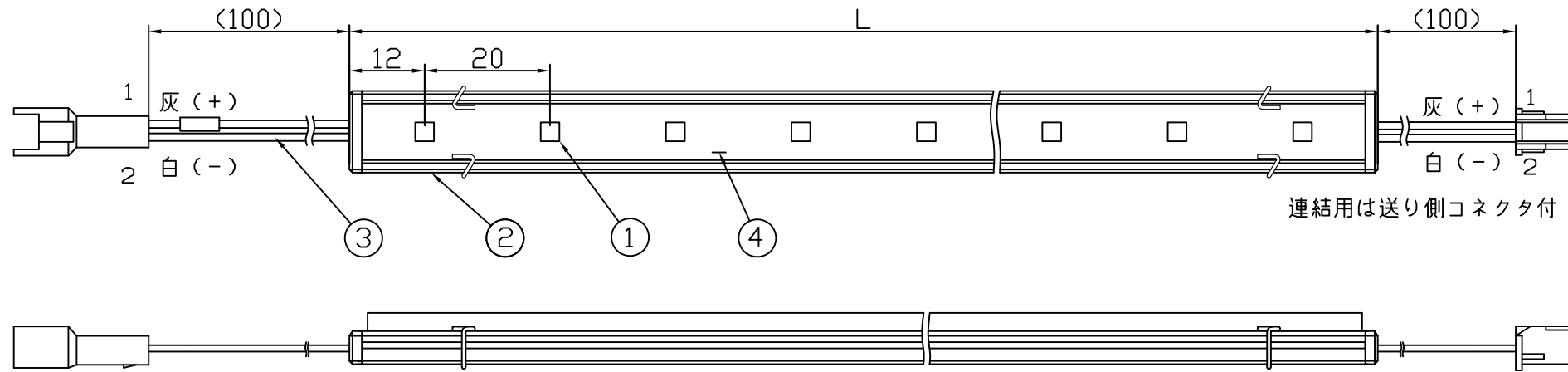
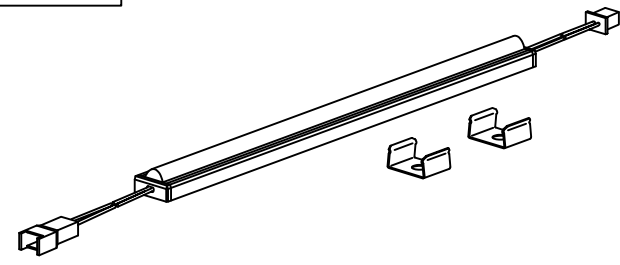
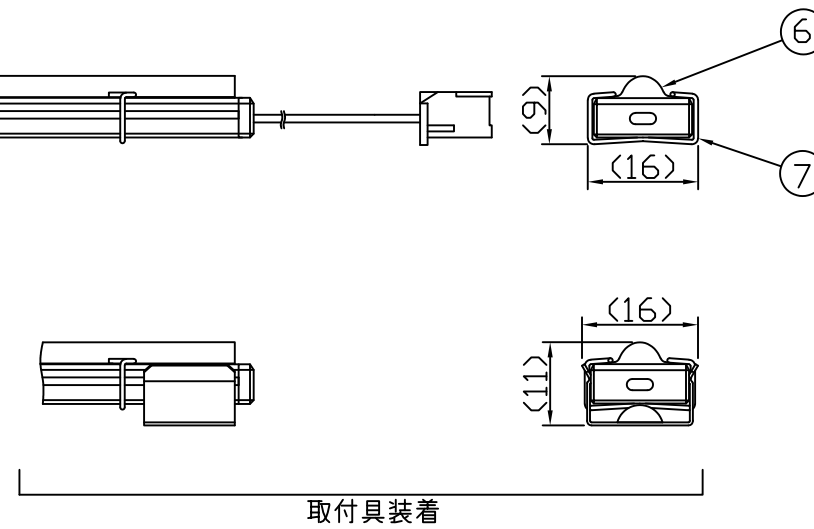
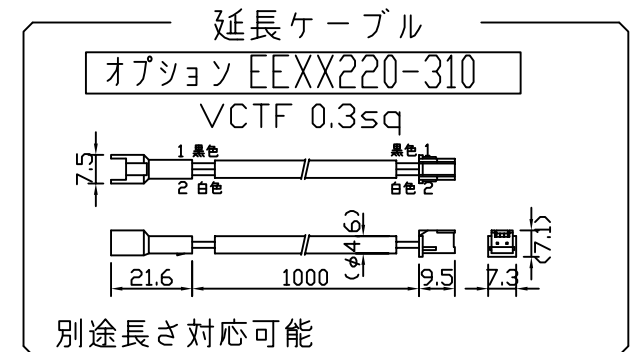
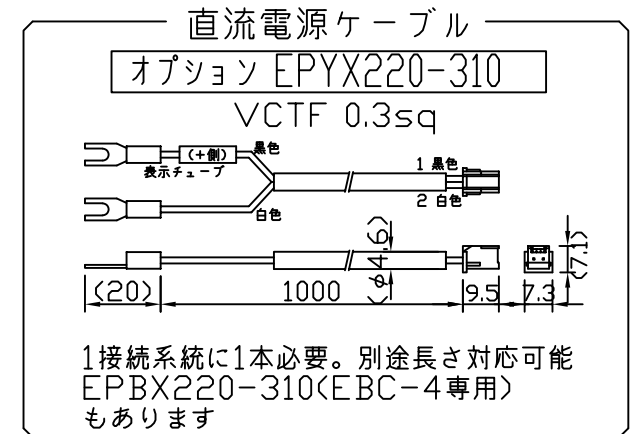
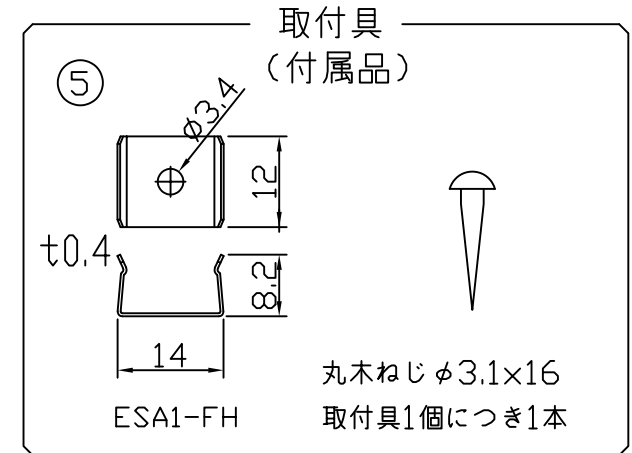
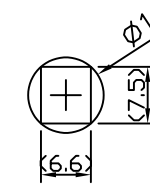


製品図

| 符号 | 改定記事 | 日付 | 担当 | 承認 |
|----|------|----|----|----|
| | | | | |



[コネクタ貫通穴径]



〈使用上の注意〉

- 閉鎖した狭隙環境に設置される場合は、ベース温度が80℃を超えない範囲としてください。
- 電源電圧は定格値の±5%以内としてください。
- 通電中に長時間器具に触れないでください。低温やけどのおそれがあります。
- 通電中にLEDを至近から直視しないでください。目を傷めるおそれがあります。
- LED素子の性質上ばらつきがあるため、同じ形名でも製品ごとに発光色・明るさが異なる場合があります。
- 本製品の最大連結長は4.5mが目安です。

⚠ この製品は低電圧直流電源で点灯します。ハロゲンランプ用などのトランスは使えません

[仕様概要] (形名は連結用で表記。端末用は ESA9K2-xxxJ27L-24)

| 形名 | 長さ L (mm) | LED数 | 定格電圧 (V) | 定格電力 (W) | 入力電流 (A)±20% | 全光束 参考値 lm | 質量 (g) | 取付具数 (ヶ) |
|-------------------|-----------|------|----------|----------|--------------|------------|--------|----------|
| ESA9K2-012J27L-24 | 124 | 6 | 24 | 2 | 0.08 | 180 | 19 | 2 |
| ESA9K2-024J27L-24 | 244 | 12 | | 3.9 | 0.16 | 360 | 32 | |
| ESA9K2-036J27L-24 | 364 | 18 | | 5.8 | 0.24 | 540 | 44 | |
| ESA9K2-048J27L-24 | 484 | 24 | | 7.7 | 0.32 | 720 | 57 | |
| ESA9K2-060J27L-24 | 604 | 30 | | 9.6 | 0.4 | 900 | 70 | |
| ESA9K2-072J27L-24 | 724 | 36 | | 11.6 | 0.48 | 1080 | 83 | |
| ESA9K2-084J27L-24 | 844 | 42 | | 13.5 | 0.56 | 1260 | 96 | 3 |
| ESA9K2-096J27L-24 | 964 | 48 | | 15.4 | 0.64 | 1440 | 109 | |
| ESA9K2-108J27L-24 | 1084 | 54 | | 17.3 | 0.72 | 1620 | 121 | |

■LED寿命は光束維持率70%で4万時間以上 ■配光角 長手方向約120°、幅方向約50°

[形名付与法]

ESA9K2-xxxxJ27L-24



| | | |
|--------|-------|-------|
| LED色温度 | 2700K | 調光可能* |
| LED色度 | sm27 | |
| LED演色性 | Ra83 | |

*調光タイプ直流電源または調光ドライバ使用時

| 番号 | 部品名 | 数 | 材質・仕様 | 概要 |
|----|---------|---|---------------|--------------|
| 7 | レンズ固定ばね | N | SUS304-WP | - |
| 6 | レンズ | 1 | PMMA光学拡散剤配合 | カバー上に取付 |
| 5 | 取付具 | N | SUS304 | - |
| 4 | カバー | 1 | PCシート(フロスト) | - |
| 3 | 口出線組立 | 2 | 耐熱耐候Si電線0.3sq | コネクタ(JST XA) |
| 2 | ベース | 1 | アルミニウム合金 | 銀色脱脂し陽極酸化皮膜 |
| 1 | LED | N | チップ形 | 日亜化学工業 |

| | | | |
|----|-----------------|------|----|
| 品名 | パワーLEDsスリム(レンズ) | 機能 | - |
| 形名 | ESA9K2形 24V 屋内 | 保護等級 | - |
| 発行 | 2022.04.25 | 作成 | 検図 |
| | | 承認 | 承認 |

森山産業株式会社

http://www.moriyama-corp.co.jp/ 単位mm・第三角法