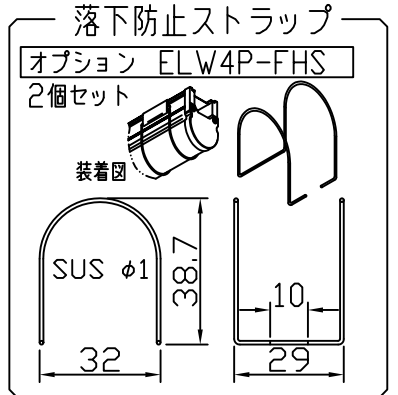
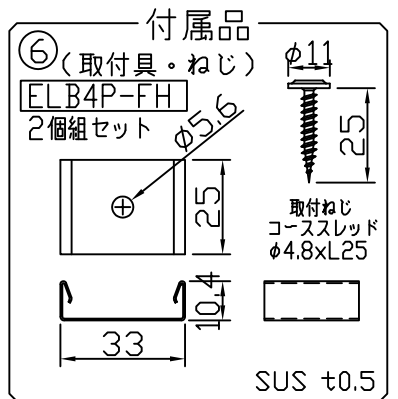
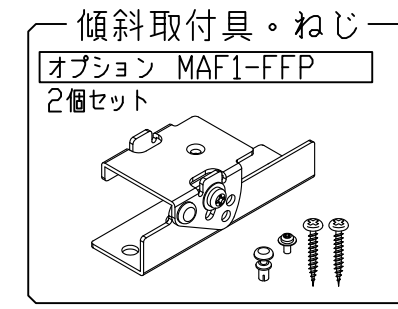
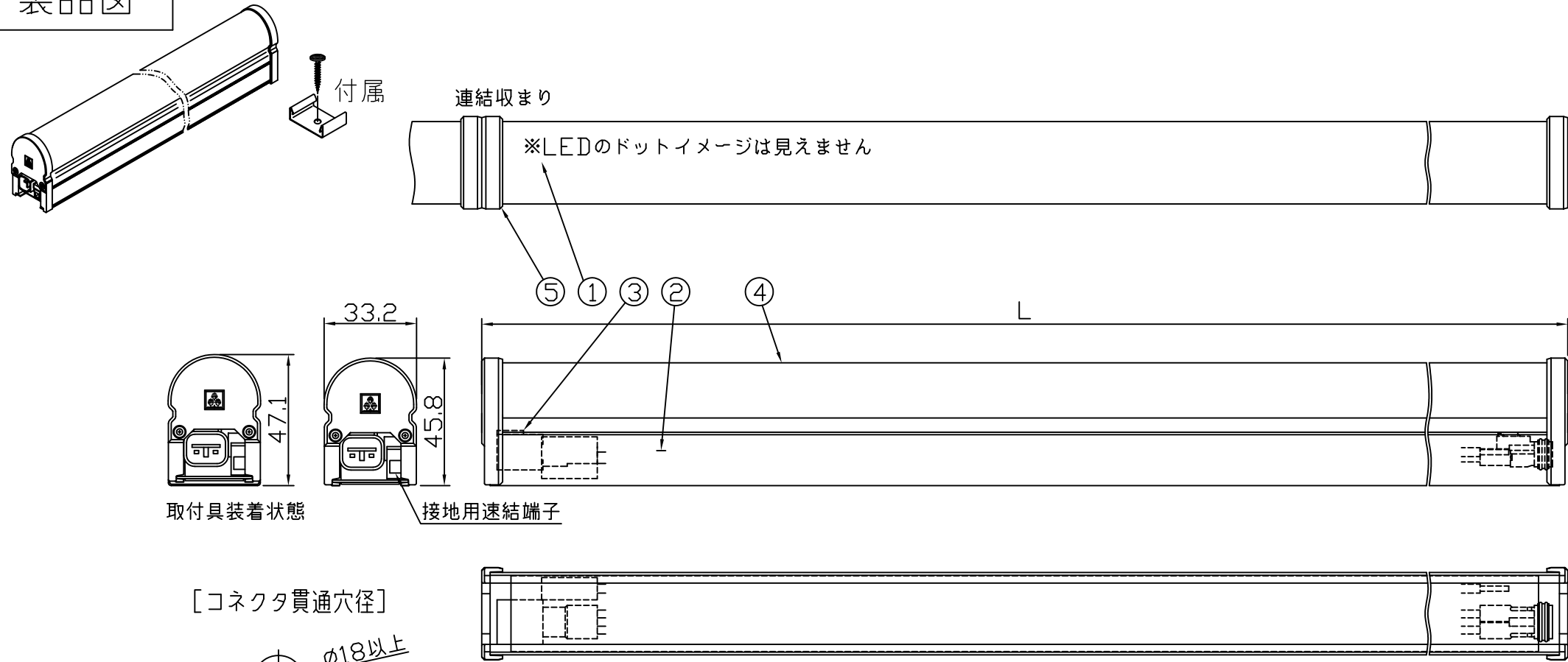


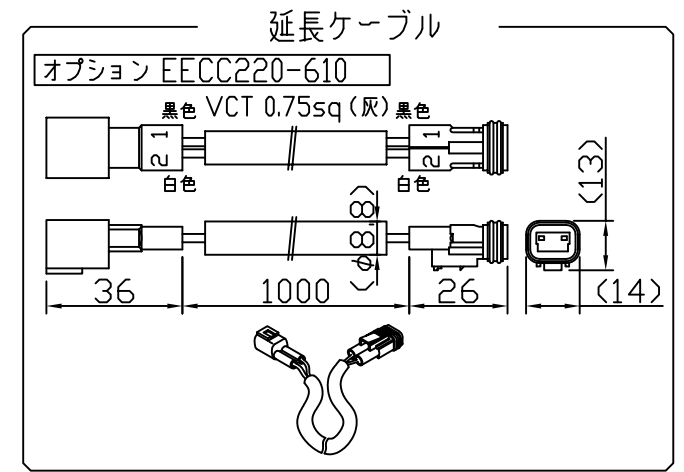
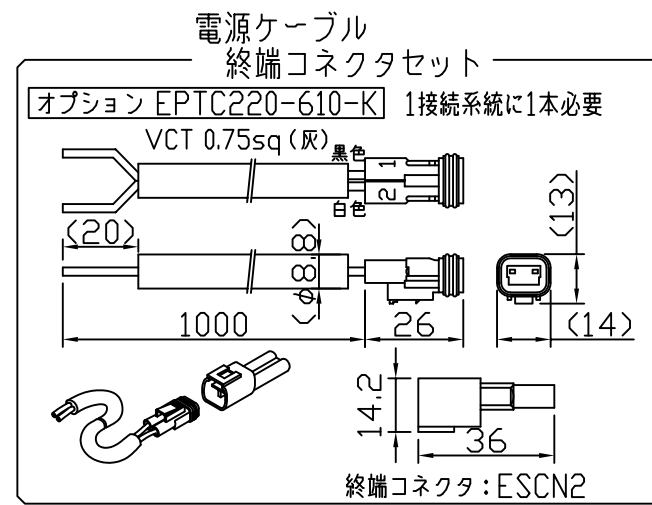
製品図

符号	改定記事	日付	担当	承認



[コネクタ貫通穴径]
φ18以上

電源コネクタは器具内収納のこと



《使用上の注意》

1. 取付環境によりベース温度は60℃程度になることがありますが、LED寿命に著しい影響はしません。
2. 閉鎖した狭限環境に設置される場合は、ベース温度が65℃を超えない範囲としてください。
3. 電源電圧は定格値の±6%以内としてください。
4. 通電中に長時間ベースに触れないでください。低温やけどのおそれがあります。
5. 通電中にLEDを至近から直視しないでください。目を傷めるおそれがあります。
6. LEDは素子の性質上バラツキがあるため、同じ形名でも製品ごとに発光色・明るさが異なる場合があります。
7. 本製品の最大連結長は20mです。

⚠ この製品は、100/200Vで点灯します。送り側にこの製品シリーズ以外の器具を接続しないでください

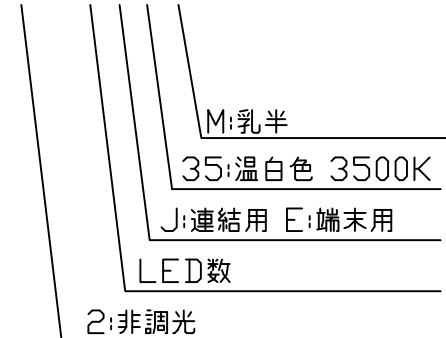
仕様概要 (端末用はELV9P2-xxxE35M-200C)

形名	長さL (mm)	定格電圧100V		定格電圧200V		配光角 (度)	全光束 (lm)	固有エネルギー消費効率 (lm/W)		質量 (g)	付属品 員数
		消費電力 (W)	入力電流 (A)	消費電力 (W)	入力電流 (A)			100V	200V		
ELV9P2-026J35M-200C	354	7.0	0.07	7.2	0.04	150/120	830	118.5	115.2	235	2
ELV9P2-048J35M-200C	582	13.5	0.14	13.8	0.08	1520	112.5	110.1	400		
ELV9P2-072J35M-200C	870	20.0	0.21	20.0	0.12	2280	114.0	114.0	550		

LED寿命は光束維持率70%で4万時間以上。配光角は幅方向/長手方向。

[形名付与法]

ELV9P2-026J35M-200C



LED色温度	3500K	調光不可
LED演色性	Ra:83	
LED色度	3step相当	

番号	部品名	数	材質・仕様	摘要
6	付属品 (取付具・ねじ)	2	SUS	-
5	サイドカバー	2	PC (乳半)	光学拡散剤配合
4	トップカバー	1	PC (乳半)	光学拡散剤配合
3	コネクタ	2	PBT	住錫CL07D 黄色
2	ベース	1	アルミニウム合金	銀艶消し陽極酸化皮膜
1	LED	N	チップ形	日亜化学工業
品名	シームレスLEDs200防水 非調光			機能 防塵・防水・防湿
形名	ELV9P2形 100V/200V 屋外防湿			保護等級 IP65
発行	2020. 03. 02			作成 検図 承認

森山産業株式会社

http://www.moriyama-corp.co.jp/



単位mm・第三角法