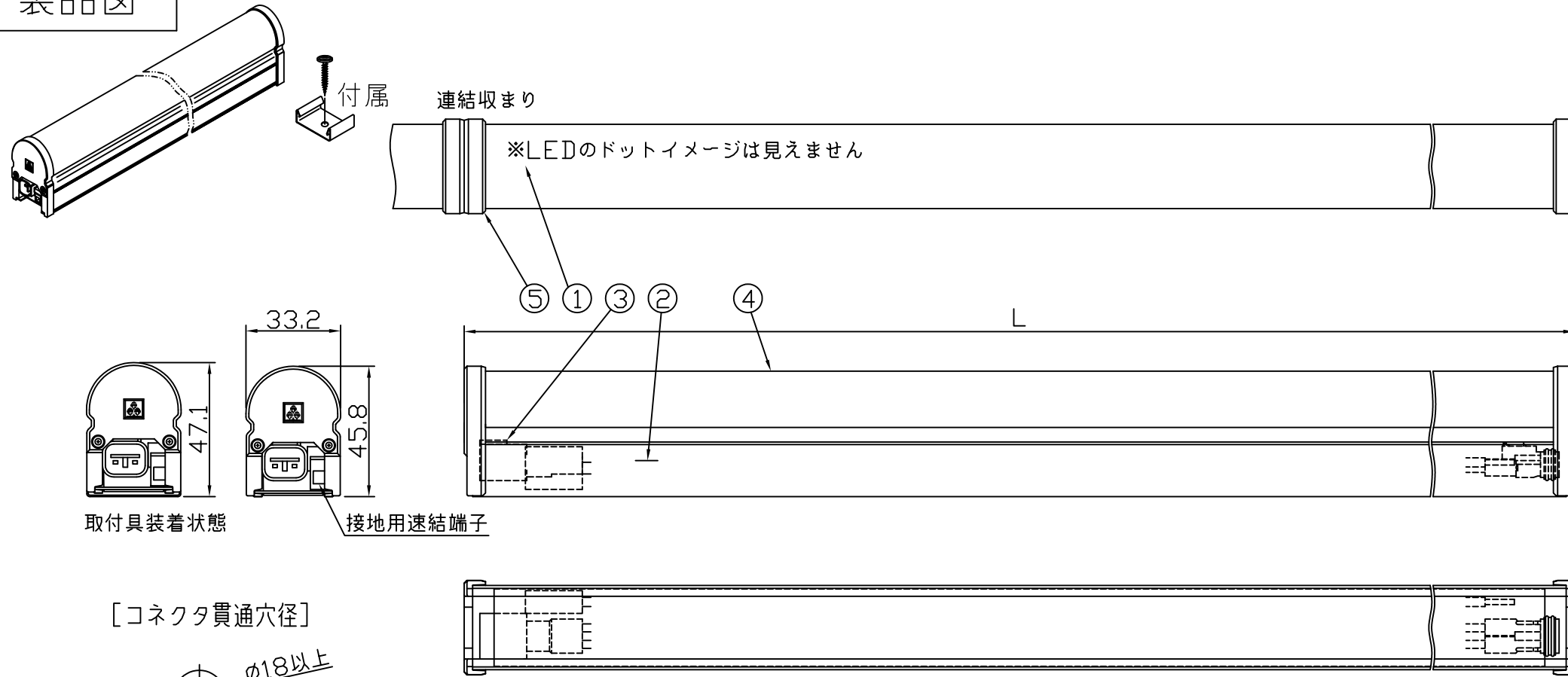


製品図

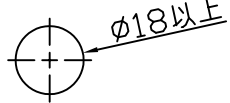
| 符号 | 改定記事 | 日付 | 担当 | 承認 |
|----|------|----|----|----|
| | | | | |



取付具装着状態

接地用速結端子

[コネクタ貫通穴径]

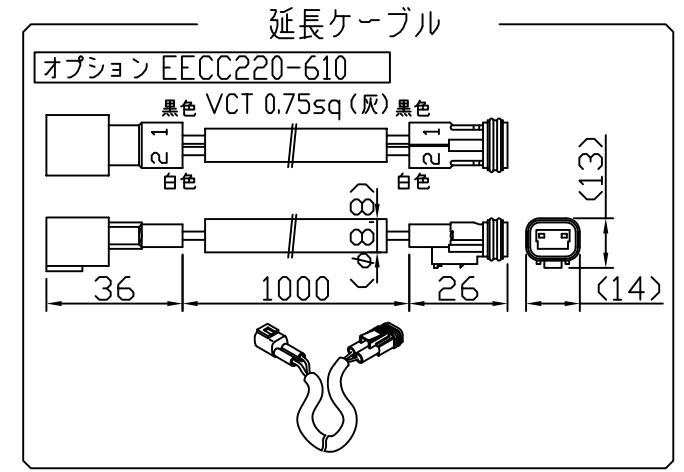
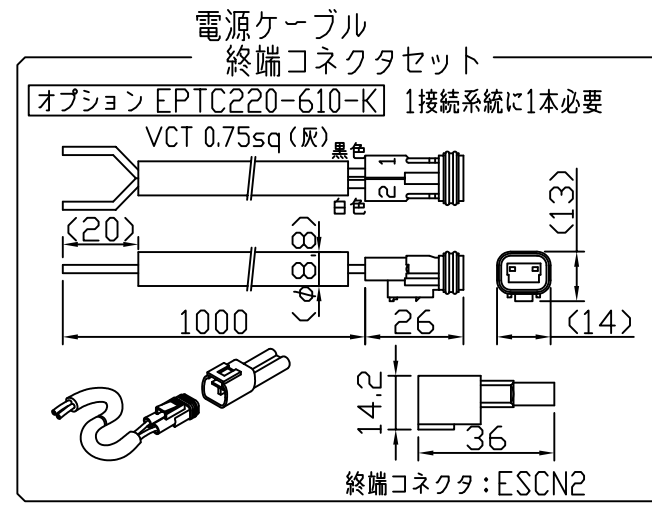
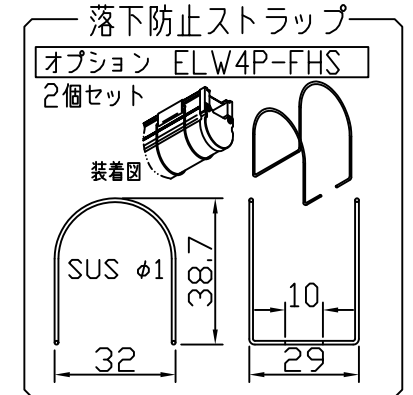
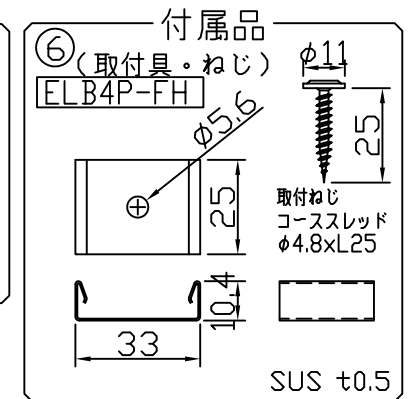
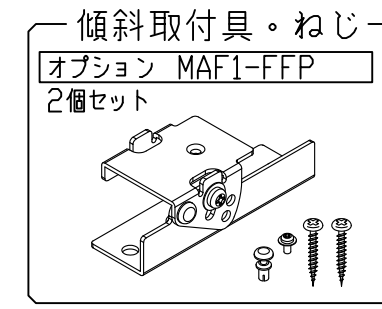


電源コネクタは器具内収納のこと

《使用上の注意》

1. 取付環境によりベース温度は60℃程度になることがありますが、LED寿命に著しい影響はしません。
2. 閉鎖した狭限環境に設置される場合は、ベース温度が65℃を超えない範囲としてください。
3. 電源電圧は定格値の±6%以内としてください。
4. 通電中に長時間ベースに触れないでください。低温やけどのおそれがあります。
5. 通電中にLEDを至近から直視しないでください。目を傷めるおそれがあります。
6. LEDは素子の性質上バラツキがあるため、同じ形名でも製品ごとに発光色・明るさが異なる場合があります。
7. 本製品の最大連結長は20mです。

⚠ この製品は、100Vで点灯します。送り側にこの製品シリーズ以外の器具を接続しないでください



[形名付与法]

ELV9P1-026J40M-100C

M:乳半
40:白色 4000K
J:連結用 E:端末用
LED数
1:調光

| | | |
|--------|---------|------|
| LED色温度 | 4000K | 調光可能 |
| LED演色性 | Ra83 | |
| LED色度 | 3step相当 | |

仕様概要 (端末用はELV9P1-xxxE40M-100C)

| 形名 | 長さ L (mm) | 定格電圧100V 消費電力 (W) | 入力電流 (A) | 配光角 (度) | 全光束 (lm) | 固有エネルギー消費効率 (lm/W) | 質量 (g) | 付属品 員数 |
|---------------------|-----------|----------------------|----------|---------|----------|--------------------|--------|--------|
| ELV9P1-026J40M-100C | 354 | 7.6 | 0.08 | 150/120 | 830 | 109.2 | 235 | 2 |
| ELV9P1-048J40M-100C | 582 | 14.0 | 0.16 | | 1520 | 108.5 | 400 | |
| ELV9P1-072J40M-100C | 870 | 21.0 | 0.24 | | 2280 | 108.5 | 550 | |

LED寿命は光束維持率70%で4万時間以上。配光角は幅方向/長手方向。

| 番号 | 部品名 | 数 | 材質・仕様 | 摘要 |
|------------------------|--------------|---|---------|------------|
| 6 | 付属品 (取付具・ねじ) | 2 | SUS | - |
| 5 | サイドカバー | 2 | PC (乳半) | 光学拡散剤配合 |
| 4 | トップカバー | 1 | PC (乳半) | 光学拡散剤配合 |
| 3 | コネクタ | 2 | PBT | 住銀CL07D 白色 |
| 2 | ベース | 1 | アルミ合金 | 銀艶消し陽極酸化皮膜 |
| 1 | LED | N | チップ形 | 日亜化学工業 |
| 品名 シームレスLEDs100防水 | | | | |
| 形名 ELV9P1-C形 100V 屋外防湿 | | | | |
| 発行 2020.03.02 | | | | |
| 機能 防塵・防水・防湿 | | | | |
| 作成 検図 承認 | | | | |
| 保護等級 IP65 | | | | |
| 単位mm・第三角法 | | | | |

森山産業株式会社

http://www.moriyama-corp.co.jp/

