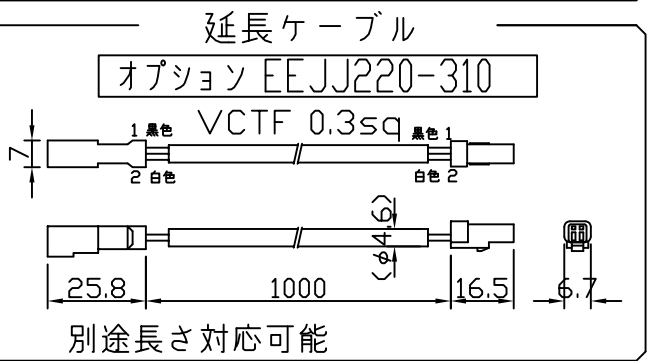
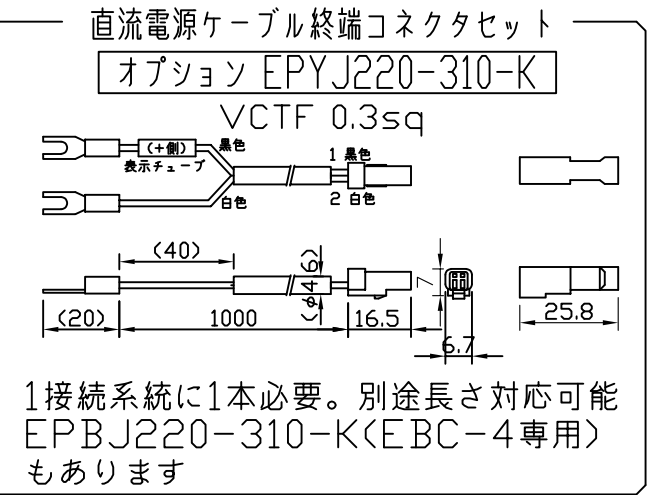
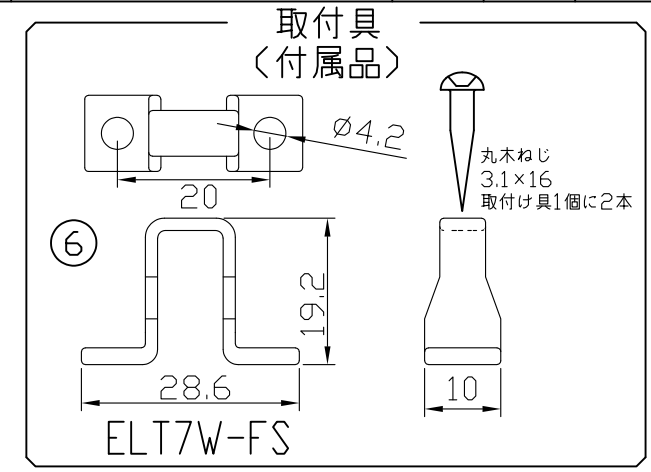
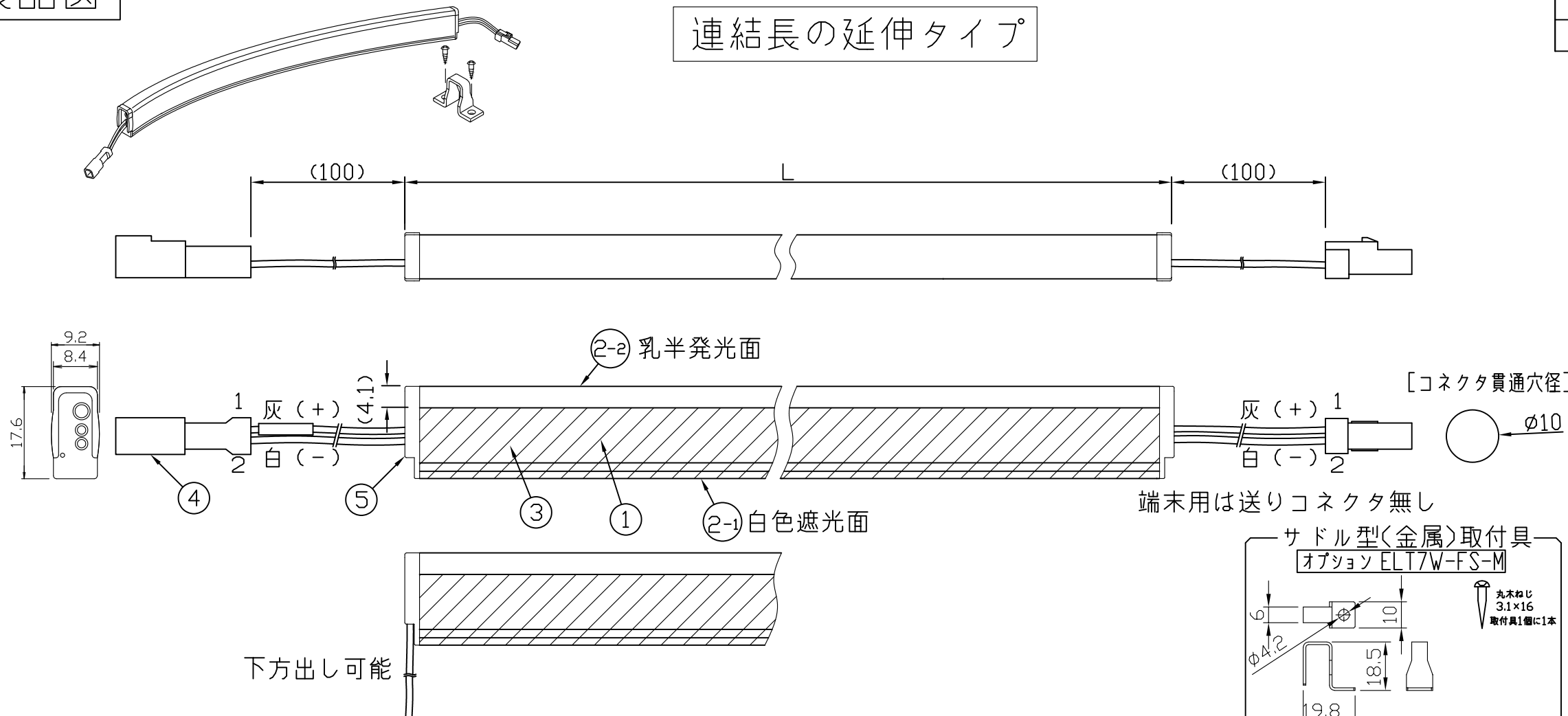


符号	改定記事	日付	担当	承認

連結長の延伸タイプ



[注意事項]

1. 取付環境により外郭温度は50℃程度になることがあります。LED寿命に著しい影響はしません。
2. 電源電圧は連結トップで定格値の±5%以内としてください。
3. 通電中に長時間外郭に触れないでください。低温やけどのおそれがあります。
4. 通電中にLEDを至近から直視しないでください。目を傷めるおそれがあります。
5. LED素子の性質として、同じ形名でも製品ごとに発光色・明るさが僅かに異なる場合があります。
6. 本製品の最大連結長目安は13mです。
7. 本製品の最小曲げ半径は100mmとして、繰り返し曲げ、ひねり曲げは避けてください。
8. 曲げ可能方向以外の曲げはできません。故障・トラブルの原因になります。

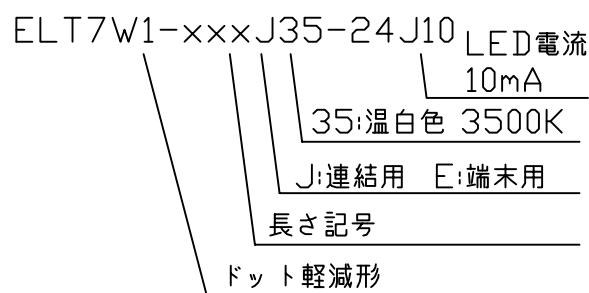
▲ この製品は、24V直流で点灯します。ハロゲン用ダウントランスは使えません。

[仕様概要] (形名は連結用で表記。末端用は ELT7W1-xxxJ35-24J10)

形名	長さ L (mm)	定格電圧 (V)	定格電力 (W)	入力電流 (A)	全光束 (lm)参考値	質量 (g)	取付具数 (ヶ)
ELT7W1-014J35-24J10	144	24	0.5	0.02	25	21	2
ELT7W1-026J35-24J10	264		1.0	0.04	50	34	3
ELT7W1-038J35-24J10	384		1.5	0.06	75	46	4
ELT7W1-050J35-24J10	504		2.0	0.08	100	58	
ELT7W1-062J35-24J10	624		2.4	0.10	125	71	5
ELT7W1-074J35-24J10	744		2.9	0.12	150	84	
ELT7W1-086J35-24J10	864		3.4	0.14	175	96	6
ELT7W1-098J35-24J10	984		3.9	0.16	200	110	
ELT7W1-110J35-24J10	1104	4.4	0.18	225	121	7	
ELT7W1-122J35-24J10	1224	4.8	0.20	250	134		
ELT7W1-134J35-24J10	1344	5.3	0.22	275	146	8	
ELT7W1-146J35-24J10	1464	5.8	0.24	300	159		

■LED寿命は光束維持率70%で4万時間以上 ■配光角 長手方向約110°、幅方向約150°

[形名付与法]



LED色温度	3500K	調光可能*
LED演色性	Ra82	
LED色度	3step	

*調光タイプ直流電源または調光ドライバ使用時

番号	部品名	数	材質・仕様	摘要
6	取付具	N	ポリカーボネート	クリア
5	エンドキャップ	2	ポリカーボネート	乳半 (光学拡散材配合)
4	コネクタ組立	2	Si耐熱耐侯電線 0.3sq	コネクタ (JST JWPF)
3	基板	1	ポリイミド両面	-
2	外郭	1	PMMA/TPE	乳半 (光学拡散材配合) / 白色 (原料配合)
1	LED	N	チップ形	日亜化学工業
品名 LEDs ウェーブ (明るさ1/2) 機能 防塵・防水・防湿				
形名 ELT7W1(J10)形 [24V 屋内外 防湿] 保護等級 IP65				
発行 2021. 12. 01 作成 検図 承認				
森山産業株式会社				
http://www.moriyama-corp.co.jp/				
単位mm・第三角法				