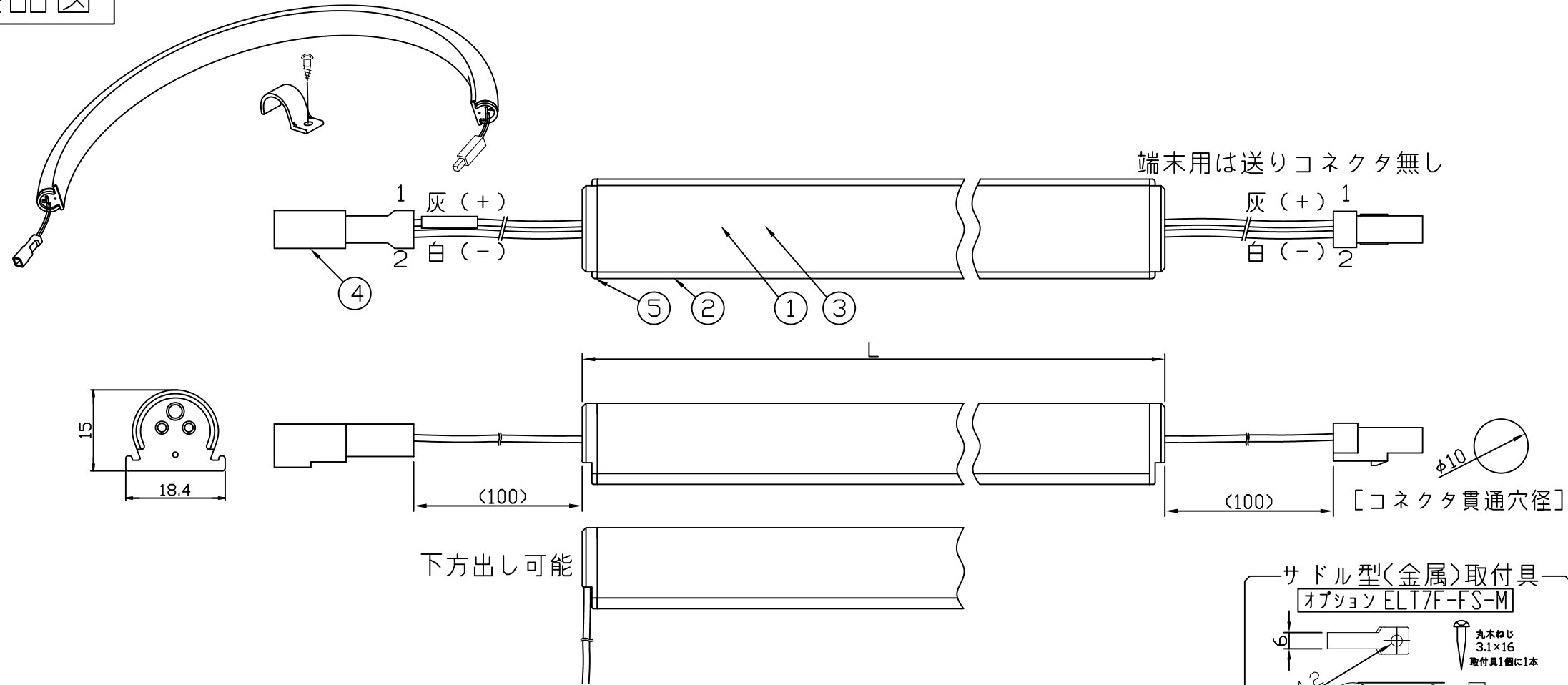


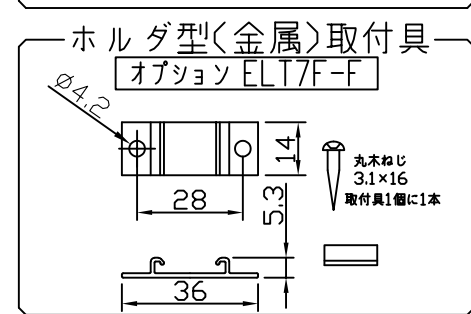
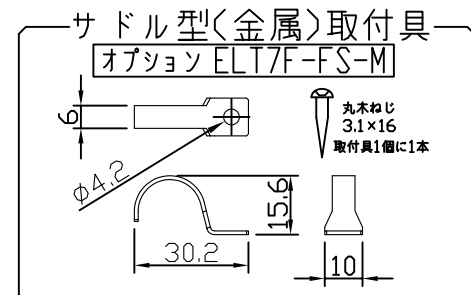
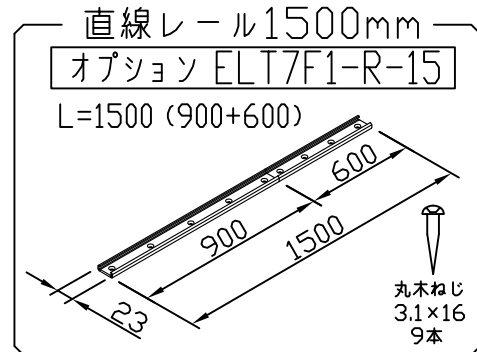
製品図



[注意事項]

1. 取付環境により外郭温度は50℃程度になることがありますが、LED寿命に著しい影響はしません。
2. 電源電圧は連結トップで定格値の±5%以内としてください。
3. 通電中に長時間外郭に触れないでください。低温やけどのおそれがあります。
4. 通電中にLEDを至近から直視しないでください。目を傷めるおそれがあります。
5. LED素子の性質として、同じ形名でも製品ごとに発光色・明るさが僅かに異なる場合があります。
6. 本製品の最大連結長目安は9mです。
7. 本製品の最小曲げ半径は150mmとして、繰り返しは避けてください。
8. 横曲げ等、曲げ可能方向以外の曲げはできません。故障・トラブルの原因になります。

⚠ この製品は、24V直流で点灯します。ハロゲン用ダウントランスは使えません。

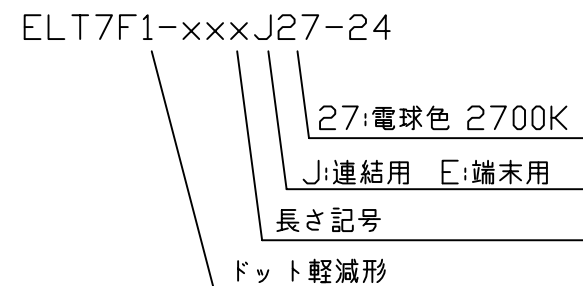


[仕様概要] (形名は連結用で表記。末端用は ELT7F1-xxxJ27-24)

形名	長さ L (mm)	定格電圧 (V)	定格電力 (W)	入力電流 (A)	全光束 (lm)参考値	質量 (g)	取付具数 (ヶ)
ELT7F1-014J27-24	144	24	1	0.04	60	25	2
ELT7F1-026J27-24	264		2	0.08	130	41	3
ELT7F1-038J27-24	384		2.9	0.12	190	57	4
ELT7F1-050J27-24	504		3.9	0.16	260	73	
ELT7F1-062J27-24	624		4.8	0.20	320	89	5
ELT7F1-074J27-24	744		5.8	0.24	390	105	
ELT7F1-086J27-24	864		6.8	0.28	450	121	6
ELT7F1-098J27-24	984		7.7	0.32	520	137	
ELT7F1-110J27-24	1104	8.7	0.36	580	153	7	
ELT7F1-122J27-24	1224	9.6	0.40	650	169		
ELT7F1-134J27-24	1344	10.6	0.44	710	185	8	
ELT7F1-146J27-24	1464	11.6	0.48	780	201		

■LED寿命は光束維持率70%で4万時間以上 ■配光角 長手方向約110°、幅方向約210°

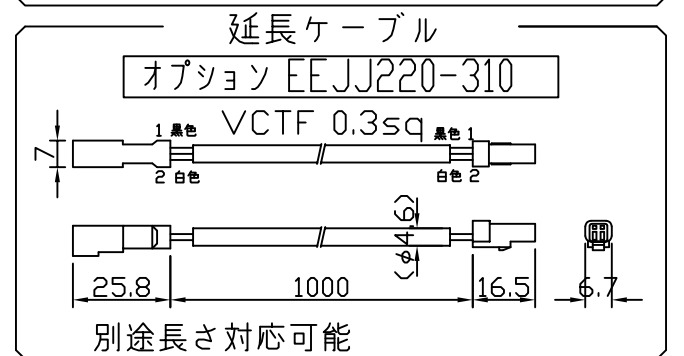
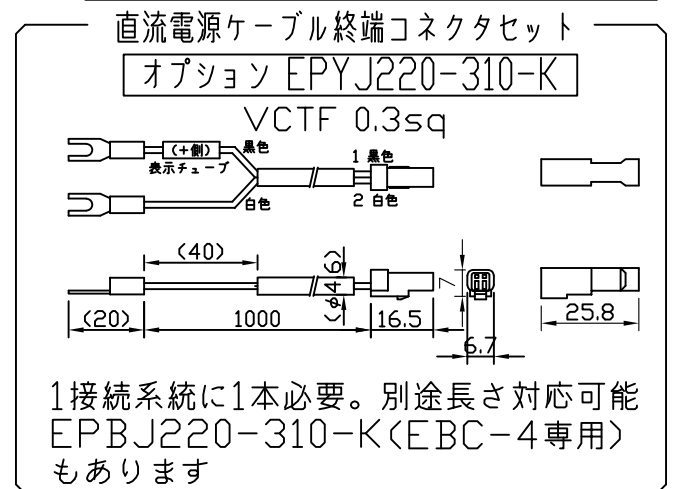
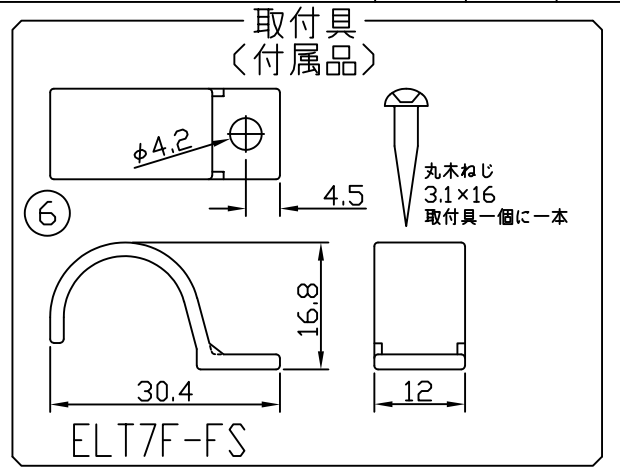
[形名付与法]



LED色温度	2700K	調光可能*
LED演色性	Ra82	
LED色度	3step	

*調光タイプ直流電源または調光ドライバ使用時

符号	改定記事	日付	担当	承認
----	------	----	----	----



番号	部品名	数	材質・仕様	摘要
6	取付具	N	ポリカーボネート	クリア
5	エンドキャップ	2	ポリカーボネート	乳半 (光学拡散材配合)
4	コネクタ組立	2	Si耐熱耐候電線 0.3sq	コネクタ (JST JWPF)
3	基板	1	ポリイミド両面	-
2	外郭	1	PMMA/TPE	乳半 (顔料・光学拡散材配合)
1	LED	N	チップ形	日亜化学工業
品名	LEDsカーブ		機能	防塵・防水・防湿
形名	ELT7F1形 24V 屋内外 防湿		保護等級	IP65
発行	2021. 12. 01		作成	検図 承認
森山産業株式会社				単位mm・第三角法
http://www.moriyama-corp.co.jp/				