

取扱説明書 24V ELS形

商品名: LEDバー

屋内外 防湿

モジュール-LEDs レズ
www.moriyama-corp.co.jp

この取扱説明書は器具長(LED数)違いなど仕様に依存する内容を除いて、特注品にも適用します。

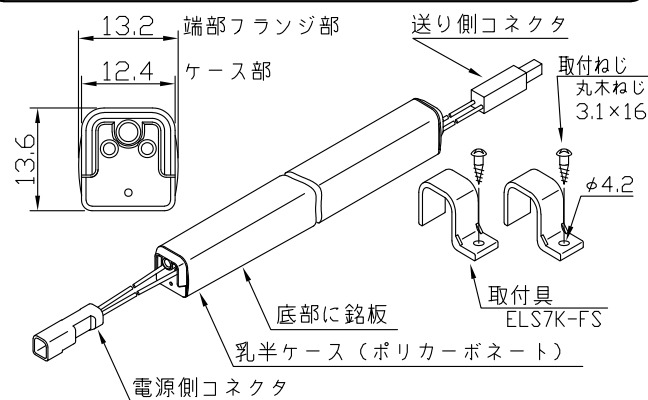
◆仕様

- * 直流24V 屋内/屋外防水仕様(保護等級IP65)
- * 最大連結長 9m(「連結長の延伸タイプ」の最大連結長 16m)

■本体 (代表機種)		()内は「連結長の延伸タイプ」		
形名	ELS#K1-026Jxx-24 (ELS#K1-026Jxx-24J10)	ELS#K1-086Jxx-24 (ELS#K1-086Jxx-24J10)	ELS#K1-146Jxx-24 (ELS#K1-146Jxx-24J10)	
定格	24V 2.0W (24V 1.0W)	24V 6.8W (24V 3.4W)	24V 11.6W (24V 5.8W)	
全長(mm)	263	863	1463	
質量(g)	32	90	148	
送りの有無	あり	あり	あり	
電流制御装置	抵抗による受動形電流制御			
■付属品				
取付具	2	3	5	
取付ねじ	2	3	5	

- * 形名 # は数字
- * 形名xxには色温度(上2桁 例 27:2700K等)が入ります。端末用はJがEに変わり、送り無しとなります。

◆各部の名称と主要部寸法



*本図はモデル例です。形名により長さイメージと取付具の数は異なります。

◆施工上の注意

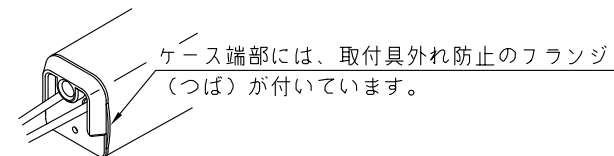
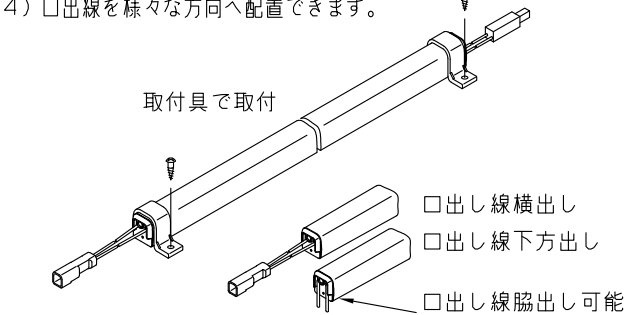
- 電源ケーブルの極性を間違いないか十分確認願います。故障の原因となります。
- 下向き天面取付は落下被害が出ないように十分配慮願います。
- 縦方向取付は落下・位置ずれが発生しないように十分配慮願います。
- 冠水する場所、高温・高湿環境には設置できません。
- 暴風雨を直接受ける環境には設置できません。
- 口出線に擦り傷・切り傷などを付けないでください。電気絶縁性の劣化及び防水性の低下を招きます。
- コネクタは確実にロックするまで差し込んでください。ロック不良は防水性の低下と接触不良を招きます。
- 器具の温度上昇を避けるため、最小施工寸法をお守りください。
- 電源接続方向に障害物がないか、確認してください。
- 取付面が平面であることを、確認してください。
- 口出線の引き回しは、電線長に十分余裕を持たせ、コネクタに無理な力が加わらない施工としてください。防水性能の低下の原因になります。
- メンテナンスが困難な場所には設置しないでください。

◆取付及び結線方法

⚠ 電気設備の技術基準に従って施工してください。

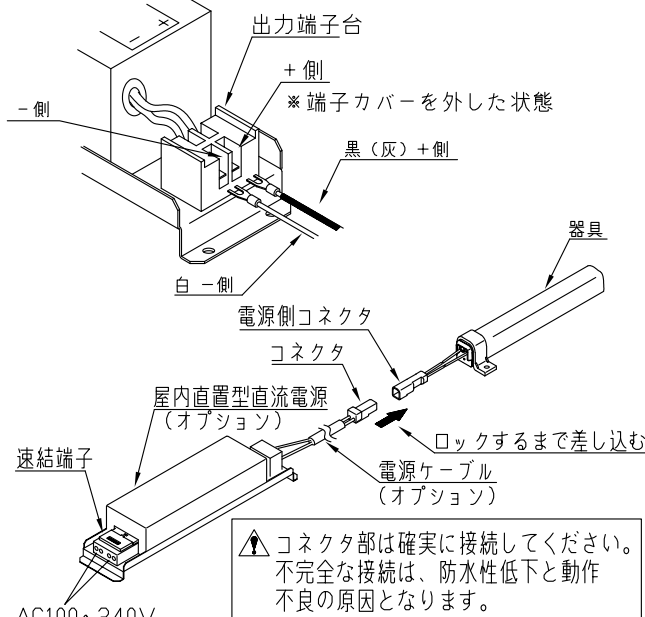
●器具の取り付け方法

- 1) 取付面の油分、水滴、ほこり等がない状態にしてください。
- 2) 付属の取付具及び取付けねじで器具を取付面に固定してください。
- 3) 壁面に取り付ける際にはねじ側を下にして取り付けてください。
- 4) 口出線を様々な方向へ配置できます。



●電源の接続 屋内直置型直流電源 屋内設置用(オプション)の場合

- * 調光タイプの接続はEPVD-24150の取説をご覧ください。
- 1) 直流電源の出力端子に電源ケーブルのY形端子をねじで固定し、接続してください。黒(又は灰)線は+側、白線は-側へ。

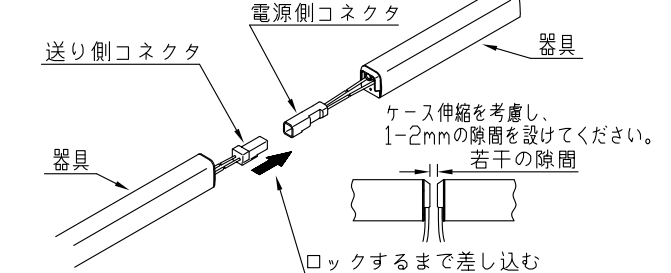


- 2) 電源ケーブルコネクタと器具電源側コネクタを接続してください。
 - 3) 直流電源の速結端子にAC100~240Vを接続してください。
- * 屋内直置型電源は屋内用です。屋外設置では防雨形屋外用ボックスなどに入れ防水してください。

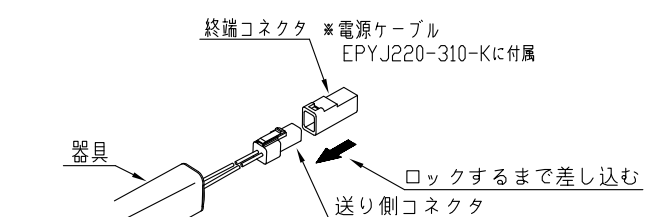
●電源の接続 防水型直流電源 屋外設置用(オプション)の場合

- * 調光タイプの接続はMU150H024AP_PWMの取説をご覧ください。
-
- ⚠ 直流電源の出力側の極性と、直流電源ケーブルの極性で、電線の色が異なります。極性に注意して接続してください。

●連結の場合は、器具の送り側コネクタと隣接する器具の電源側コネクタを接続してください。

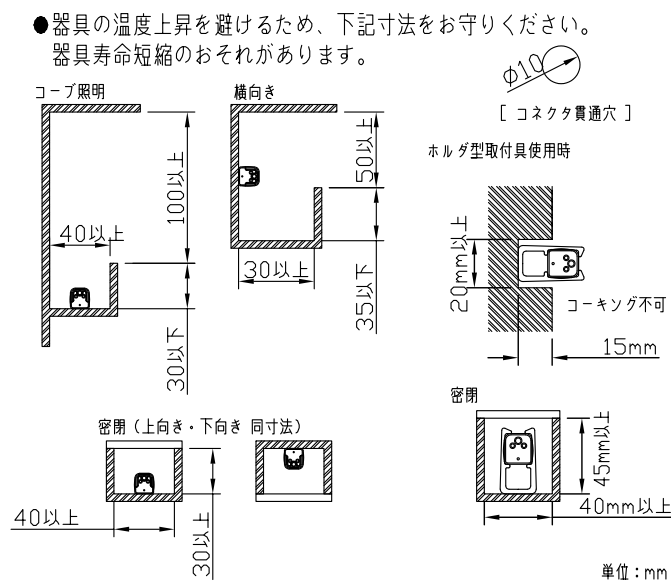


●連結しない送り側コネクタは、必ず終端コネクタを取付けてください。



⚠ ハロゲンランプ用などの、白熱ランプ用トランスは使えません。

◆最小施工寸法



◆オプション(別売)

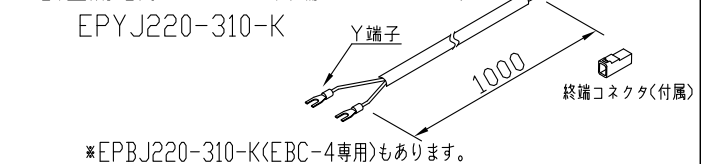
1. 屋内直置型直流電源(非防水仕様)

形名	EPV-24150B(非調光)	EPVD-24150(調光)
定格	24V 150W	
最大負荷W数	105W	

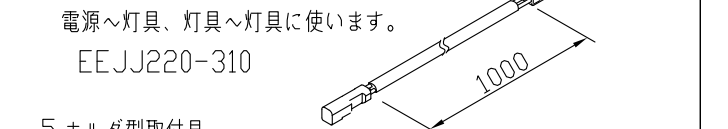
2. 防水型直流電源(防水仕様)

形名	MU150H024AP(非調光)	MU150H024AP_PWM(調光)
定格	24V 150W	
最大負荷W数	105W	

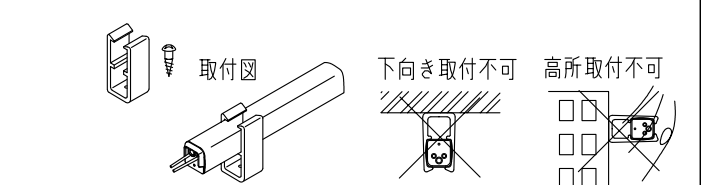
3. 直流電源ケーブル・終端コネクタ セット



4. 延長ケーブル



5. ホルダ型取付具



◆連結接続

- 1) この器具の、連結した最大連結長は9mです。(「連結長の延伸タイプ」は16m) * 連結長には電源ケーブル/延長ケーブルを含みます。
- ⚠ 最大連結長を越えないようにご注意ください。最大連結長を越えようと、動作不良を招いたり、電圧低下による末端器具光度低下につながります。
- 2) 連結器具台数に見合った電力を供給できる電源を用意願います。

◆調光

PWM制御調光器の場合、調光タイプの直流電源を御使用ください。位相制御調光器の場合、電源2次側に弊社調光ドライバ(EBC-4)を接続し駆動することで可能です。詳細はお問合せ願います。