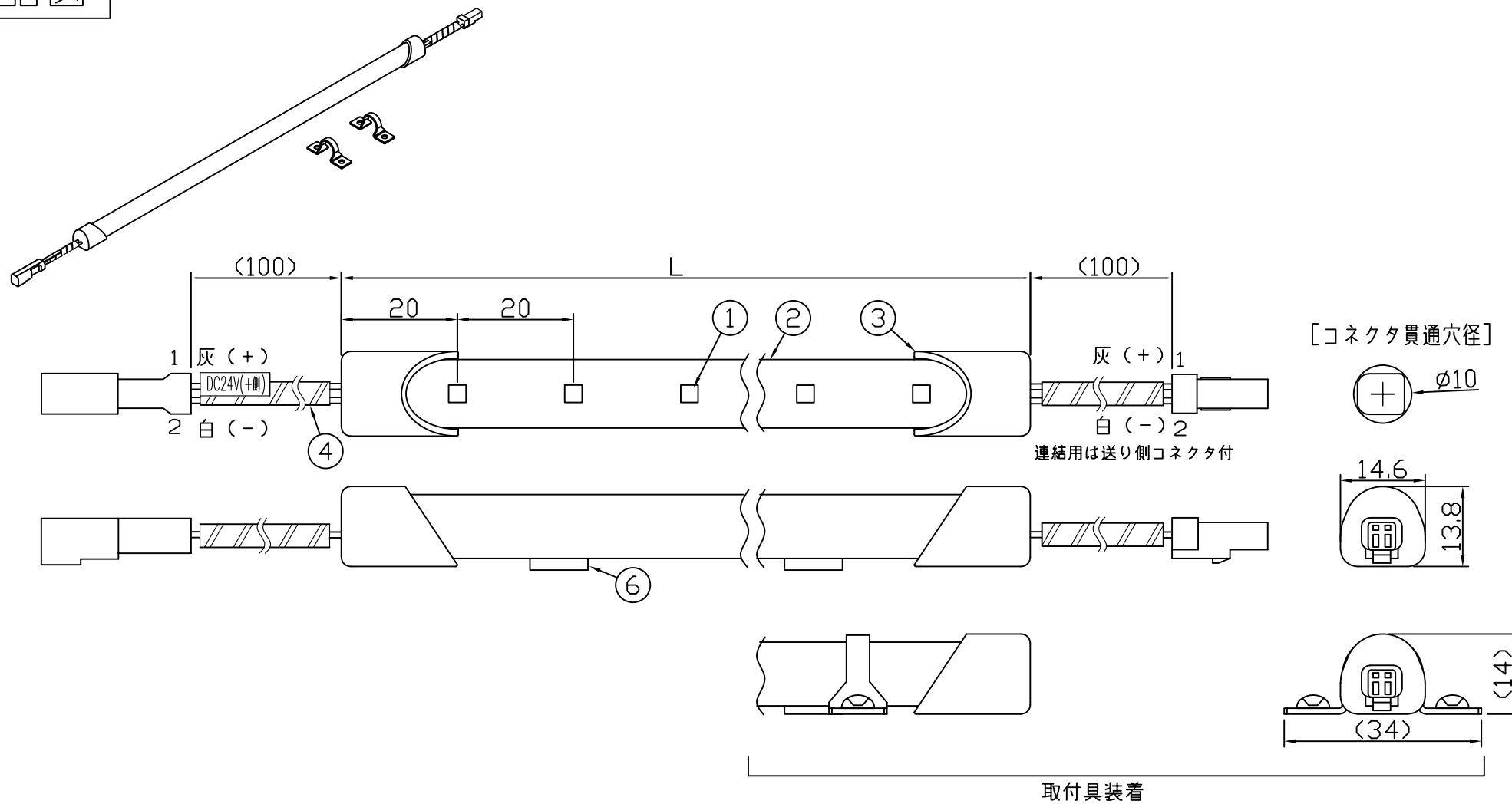


製品図



〈使用上の注意〉

1. 電源電圧は±5%以内としてください。
2. 通電中にLEDを至近から直視しないでください。目を傷めるおそれがあります。
3. LEDは素子の性質上ばらつきがあるため、同じ形名でも製品ごとに発光色・明るさが異なる場合があります。
4. 本製品の最大連結長は9mが目安です。
5. 本製品は曲げられません。

⚠ この製品は低電圧直流電源で点灯します。ハロゲンランプ用などのトランスは使えません

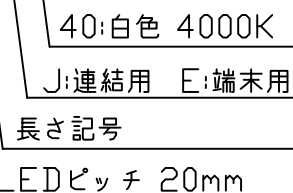
〔仕様概要〕 (形名は連結用で表記。 端末用は ELR9K2-xxxE40-24)

形名	長さ L (mm)	定格電圧 (V)	定格電力 (W)	入力電流 (A)	全光束 (lm)参考値	質量 (g)	取付具数 (ヶ)
ELR9K2-014J40-24	140	24	1	0.04	120	24	2
ELR9K2-026J40-24	260		2	0.08	230	32	
ELR9K2-038J40-24	380		2.9	0.12	350	40	3
ELR9K2-050J40-24	500		3.9	0.16	460	48	
ELR9K2-062J40-24	620		4.8	0.20	580	57	
ELR9K2-074J40-24	740		5.8	0.24	700	65	5
ELR9K2-086J40-24	860		6.8	0.28	810	74	
ELR9K2-098J40-24	980		7.7	0.32	930	82	
ELR9K2-110J40-24	1100		8.7	0.36	1040	93	5
ELR9K2-122J40-24	1220		9.6	0.40	1160	105	
ELR9K2-134J40-24	1340		10.6	0.44	1280	119	
ELR9K2-146J40-24	1460		11.6	0.48	1390	134	

■LED寿命は光束維持率70%で4万時間以上 ■配光角 長手方向約120°、幅方向約120°

〔形名付与法〕

ELR9K2-xxxJ40-24



LED色温度	4000K	調光可能*
LED色度	sm40	
LED演色性	Ra83	

*調光タイプ直流電源または調光ドライバ使用時

符号	改定記事	日付	担当	承認

番号	部品名	数	材質・仕様	摘要
6	両面粘着テープ	N	アクリルフォーム	仮止用
5	取付具	N	SUS	ねじ含む
4	口出線組立	N	耐熱耐候Si電線0.3sq	防水コネクタ (JST JWPF)
3	エンドカバー	2	PC (クリア)	-
2	ケース	1	PC (クリア)	-
1	LED	N	チップ形	日垂化学工業
品名	LEDラインIP67 (クリア) (従来名: LEDラインHi (クリア))		機能	防塵・防水・防湿
形名	ELR9K2形 24V 屋内外 防湿		保護等級	IP67
発行	2022. 04. 25		作成	検図 承認
森山産業株式会社				単位mm・第三角法
http://www.moriyama-corp.co.jp/				