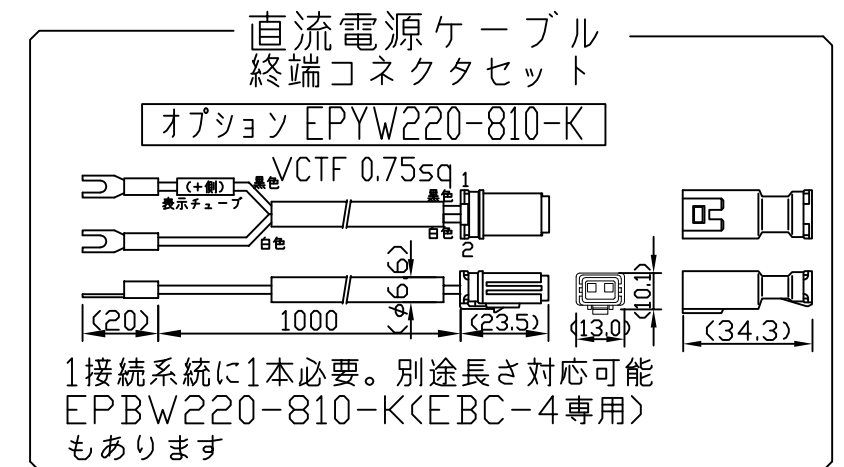
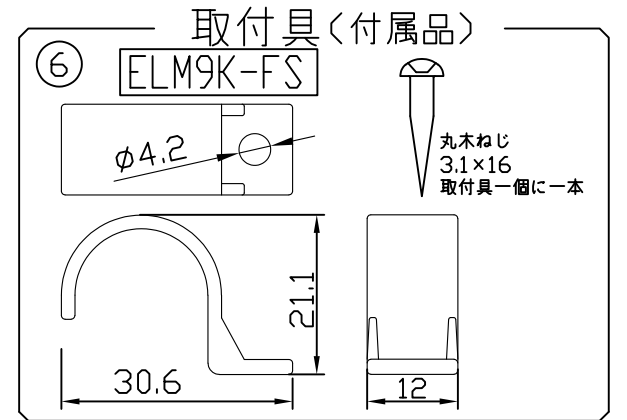
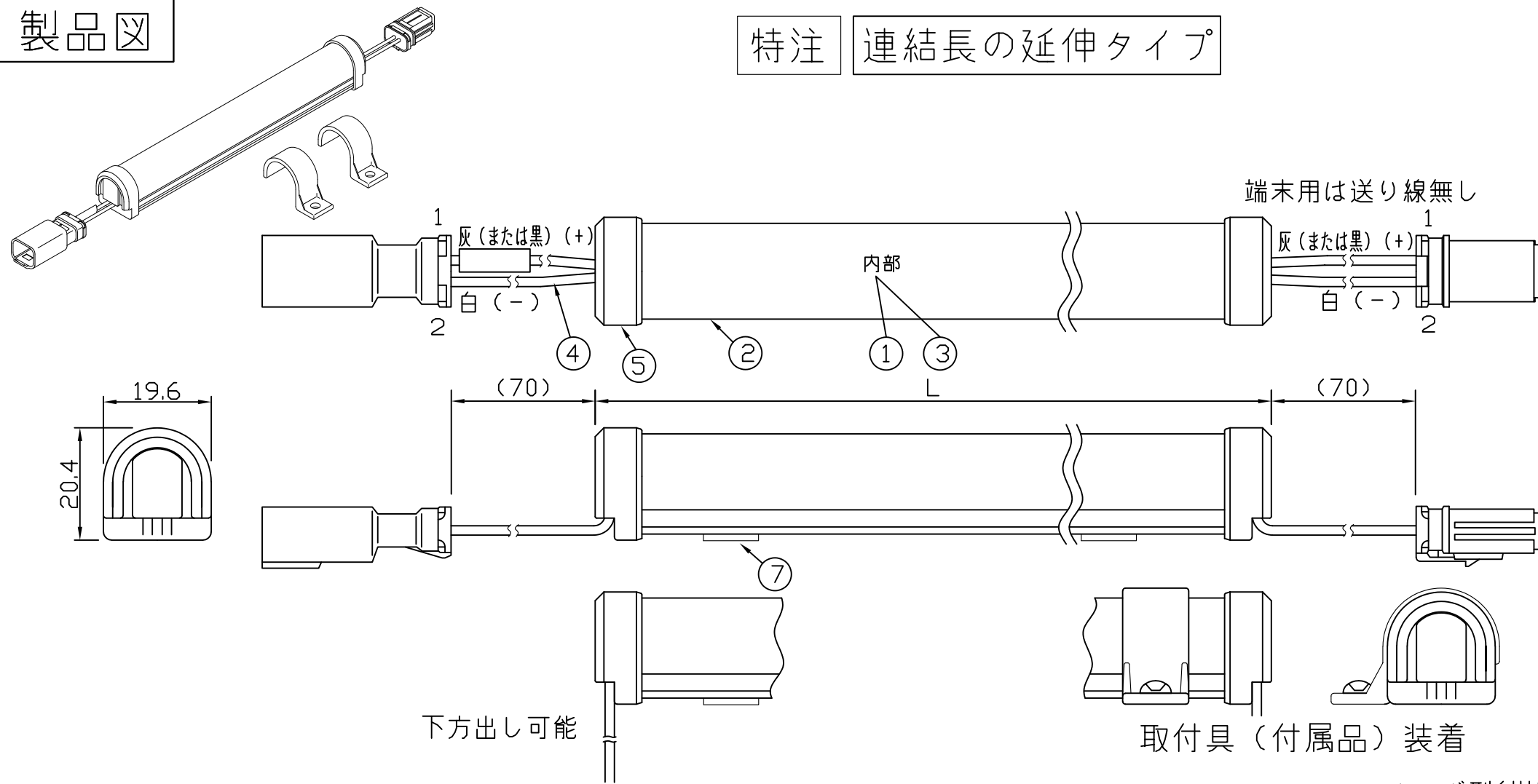


製品図

特注 連結長の延伸タイプ

符号	改定記事	日付	担当	承認



[注意事項]

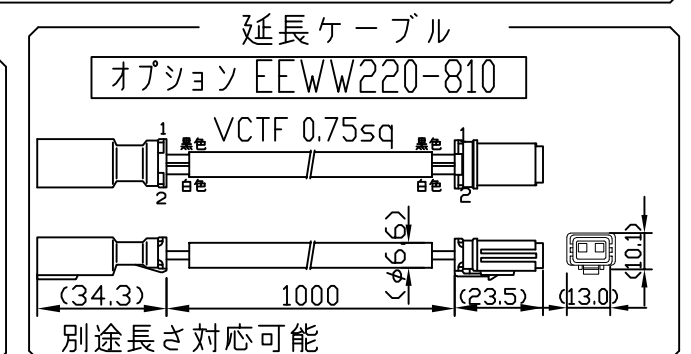
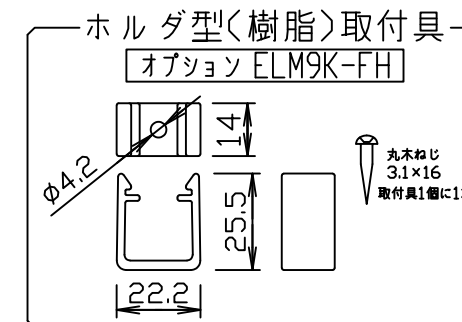
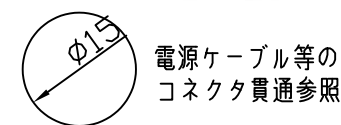
1. 取付環境により外郭温度は50℃程度になることがありますが、LED寿命に著しい影響はしません。
 2. 電源電圧は連結トップで定格値の±5%以内としてください。
 3. 通電中に長時間外郭に触れないでください。低温やけどのおそれがあります。
 4. 通電中にLEDを至近から直視しないでください。目を傷めるおそれがあります。
 5. LED素子の性質として、同じ形名でも製品ごとに発光色・明るさが僅かに異なる場合があります。
 6. 本製品の最大連結長目安は16mです。(連結長には電源ケーブル/延長ケーブルを含みます。)
- ⚠ この製品は、24V直流で点灯します。ハロゲン用ダウントランスは使えません。

[仕様概要] (形名は連結用で表記。末端用は ELM9K1-xxxJ27-24W16)

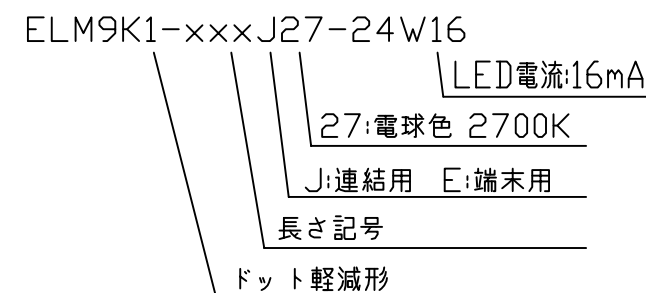
形名	長さ L (mm)	定格電圧 (V)	定格電力 (W)	入力電流 (A)	全光束 (lm)参考値	質量 (g)	取付具数 (ヶ)
ELM9K1-014J27-24W16	147	24	1.0	0.04	90	35	2
ELM9K1-026J27-24W16	267		1.7	0.07	190	50	
ELM9K1-038J27-24W16	387		2.4	0.10	280	65	
ELM9K1-050J27-24W16	507		3.2	0.13	370	80	3
ELM9K1-062J27-24W16	627		3.9	0.16	470	95	
ELM9K1-074J27-24W16	747		4.8	0.20	560	110	
ELM9K1-086J27-24W16	867		5.6	0.23	650	125	5
ELM9K1-098J27-24W16	987		6.3	0.26	750	140	
ELM9K1-110J27-24W16	1107		7.0	0.29	840	155	
ELM9K1-122J27-24W16	1227		7.7	0.32	940	170	5
ELM9K1-134J27-24W16	1347		8.7	0.36	1030	185	
ELM9K1-146J27-24W16	1467		9.4	0.39	1120	200	

■LED寿命は光束維持率70%で4万時間以上 ■配光角 長手方向約110°、幅方向約210°

[コネクタ貫通穴径]



[形名付与法]



LED色温度	2700K	調光可能*
LED演色性	Ra83	
LED色度	3step相当	

*調光タイプ直流電源又は調光ドライバ使用時

7	両面テープ	2,3	アクリルフォーム	仮止用
6	取付具	N	ポリカーボネート	-
5	エンドキャップ	2	ポリカーボネート	乳半(光学拡散材配合)
4	口出線組立	2	電線0.5sq	コネクタ(住鉄テック CE)
3	基板	1	CEM-3両面 t1	-
2	外郭	1	ポリカーボネート	乳半(光学拡散材配合)
1	LED	N	チップ形	日亜化学工業

番号	部品名	数	材質・仕様	摘要
品名	ミドルパワーライン(明るさ約1/2)		機能	防塵・防水・防湿
形名	ELM9K1(W16)形 [24V 屋内外 防湿]		保護等級	IP65
発行	2022.06.01		作成	検図
承認		承認		

森山産業株式会社



http://www.moriyama-corp.co.jp/

単位mm・第三角法