

# 取扱説明書 24V ELE-W形

## 商品名:マルチパワーライン

屋内外 防湿



この取扱説明書はLED数(灯体長)違いなど仕様に依存する内容を除いて、特注品にも適用します。

### ◆仕様

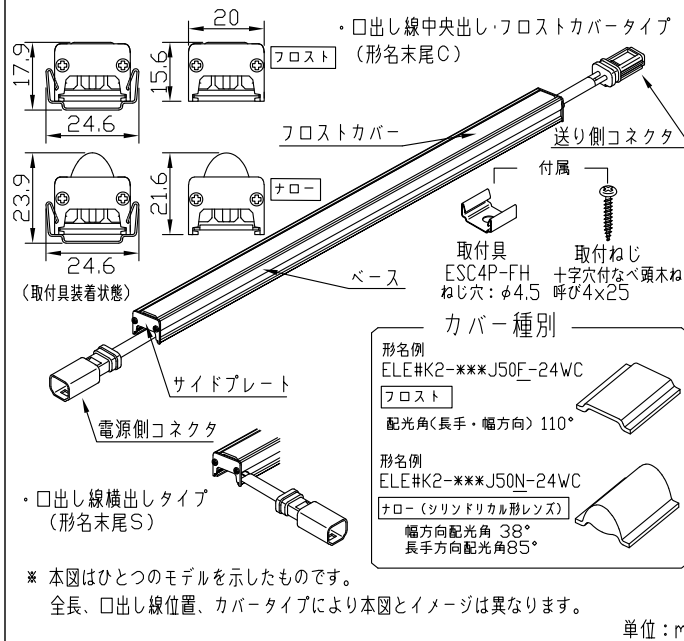
- \* 直流24V 屋内/屋外防水仕様(保護等級 IP65。浸漬・水中不可。)
- \* 最大連結長 9m

■本体 (代表機種 口出し線中央出し・フロストカバータイプ)

形名	ELE#K2-024JxxF-24WC	ELE#K2-096JxxF-24WC	ELE#K2-144JxxF-24WC
定格	24V 4.8W	24V 18.3W	24V 27.4W
全長(mm)	246	966	1446
質量(g)	90	315	465
送りの有無	あり	あり	あり
電流制御装置	抵抗による受動形電流制御		

- 付属品
  - 取付具 2
  - 取付ねじ 2
- \* 形名 # は数字  
\* 形名xxFの1-2文字目は色温度(上2桁)、3文字目はカバー種別(F:フロスト N:ナロー)  
\* 端用はJがEに変わります。  
\* 口出し線横出しタイプは、末尾のCがSに変わります。

### ◆各部の名称と主要部寸法



### ◆施工上の注意

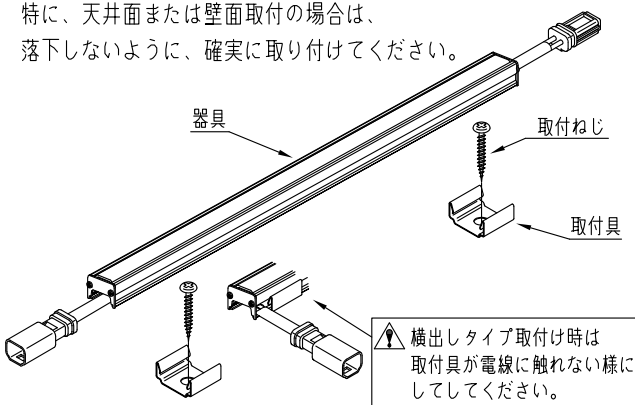
- 電源ケーブルの極性を間違いないか十分確認願います。故障の原因となります。
- 下向き取付は落下被害が出ないように十分配慮願います。
- 縦方向取付は落下・位置ずれが発生しないように十分配慮願います。
- 冠水する場所、高温・高湿環境には設置できません。
- 暴風雨を直接受ける環境には設置できません。
- 口出線に擦り傷・切り傷などを付けないでください。電気絶縁性の劣化及び防水性の低下を招きます。
- コネクタは確実にロックするまで差し込んでください。ロック不良は防水性の低下と接触不良を招きます。



### ◆取付及び結線方法

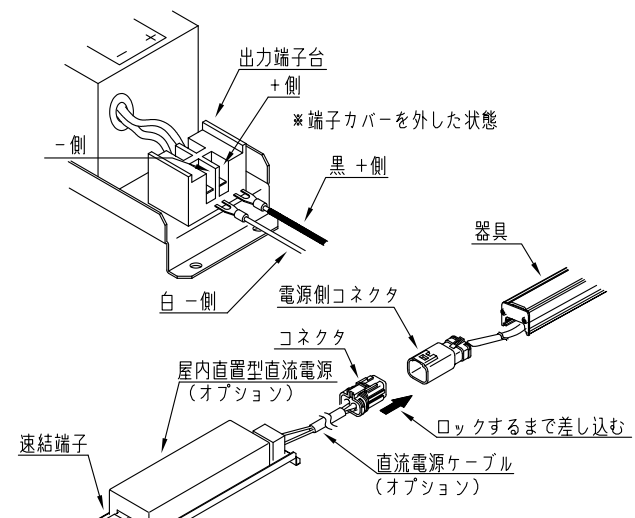
⚠ 電気設備の技術基準に従って施工してください。

- 器具の取り付け方法
- 1) 取付面の油分、水滴、ほこり等を除去してください。
- 2) 予め造営材に、付属の取付具を適切な位置に合わせ、取付ねじで固定してください。
- 3) 器具を取付具に取り付け(挿入)してください。特に、天井面または壁面取付の場合は、落下しないように、確実に取り付けてください。



- 電源の接続 屋内直置型直流電源 屋内設置用(オプション)の場合
- \* 調光タイプの接続はEPVD-24150の取説をご覧ください。

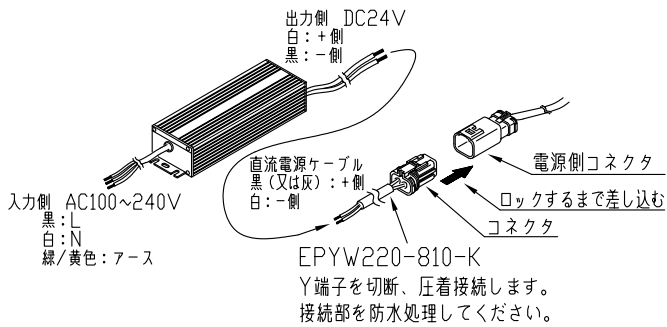
- 1) 直流電源の出力端子に直流電源ケーブルのY形端子をねじで固定し、接続してください。(黒線は+側、白線は-側へ)



- 2) 直流電源ケーブルコネクタと器具の電源側コネクタを接続してください。
- 3) 直流電源の速結端子にAC100~240Vを接続してください。
- \* 屋内直置型電源は屋内用です。屋外設置では防雨形屋外用ボックスなどに入れ防水してください。

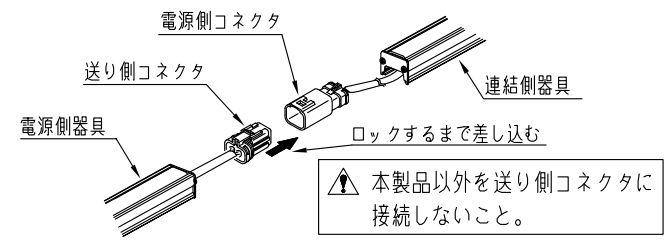
- 器具の温度上昇を避けるため、施工寸法をお守りください。
- 電源接続方向に障害物がないか、確認してください。
- 取付面が平面であることを、確認してください。
- 口出し線の引き回しは、電線の長さに十分余裕を持たせ、コネクタに力が加わらないように配慮願います。
- メンテナンスが困難な場所には設置しないでください。

- 電源の接続 防水型直流電源 屋外設置用(オプション)の場合
- \* 調光タイプの接続はMU150H024AP\_PWMの取説をご覧ください。

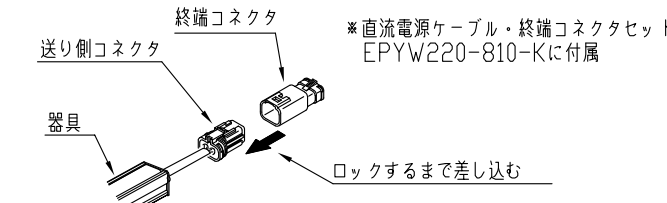


⚠ 直流電源の出力側の極性と、直流電源ケーブルの極性で、電線の色が異なります。極性に注意して接続してください。

- 連結の場合は器具の送り側コネクタと隣接する器具の電源側コネクタを接続してください。

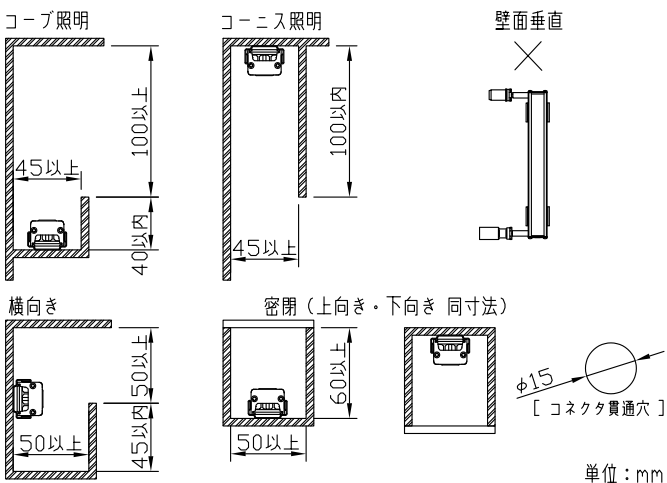


- 連結しない送り側コネクタは、必ず終端コネクタを取り付けてください。終端コネクタにより防水機能を維持しています。
- \* ELE#K2-\*\*\*Exxx-24Wxには送り側コネクタはありません。



### ◆設置場所の制限

- 器具の温度上昇を避けるため、下記寸法をお守りください。器具寿命短縮のおそれがあります。
- 口出し線横出しタイプは壁面垂直、斜め取付けはしないでください。ショートの原因となります。
- 風の影響を受ける場所では電線が露出しないように保護を行い固定してください。



### ◆オプション(別売)

1. 屋内直置型直流電源(非防水仕様)

形名	EPV-24150B(非調光)
規格	EPVD-24150(調光)
定格	24V 150W
最大負荷W数	105W

2. 防水型直流電源(防水仕様)

形名	MU150H024AP(非調光)
規格	MU150H024AP_PWM(調光)
定格	24V 150W
最大負荷W数	105W

3. 直流電源ケーブル・終端コネクタセット

型番	EPYW220-810-K
----	---------------

\* EPBW220-810-K (EBC-4専用)もあります。

4. 延長ケーブル

型番	電源~灯具, 灯具~灯具に使用
型番	EEW220-810

5. 傾斜取付具

型番	MAF1-FFS
----	----------

### ◆連結接続

- 1) この器具の最大連結長は9mです。
- \* 連結長には直流電源ケーブル/延長ケーブルを含みます。
- ⚠ 最大連結長を越えないようにご注意ください。最大連結長を越えますと、動作不良を招いたり、電圧降下による末端器具光度低下につながります。

- 2) 連結長に見合った電力を供給できる電源を用意願います。

### ◆調光

PWM制御調光器の場合、調光タイプの直流電源を御使用ください。位相制御調光器の場合、電源2次側に弊社調光ドライバ(EBC-4)を接続し駆動することで可能です。詳細はお問合せ願います。