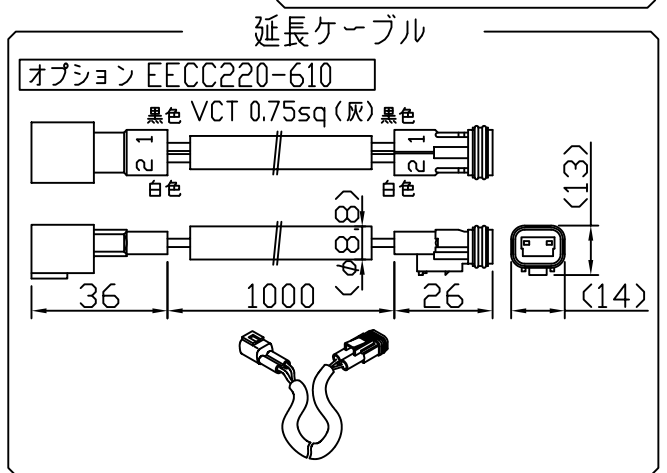
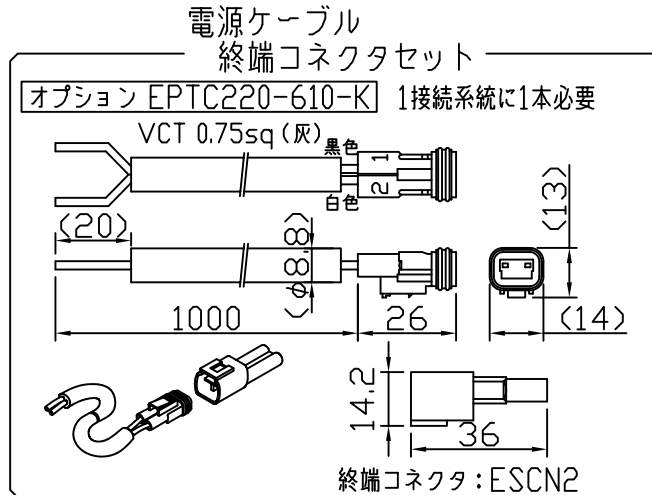
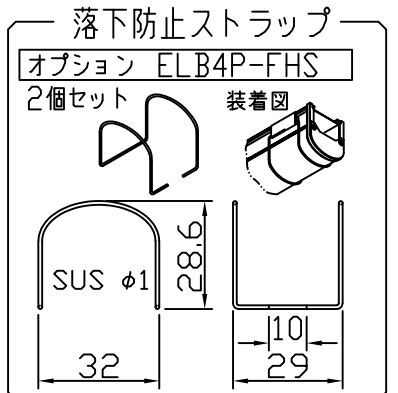
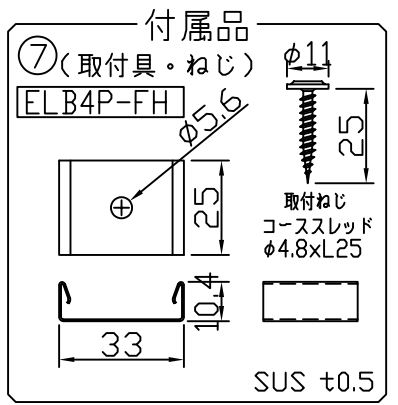
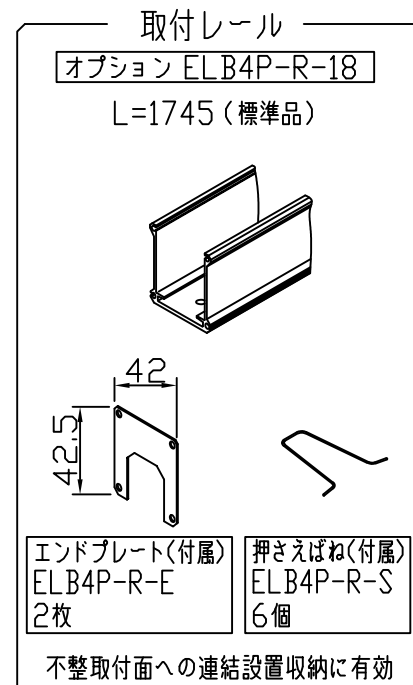
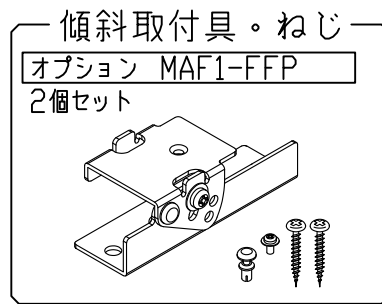
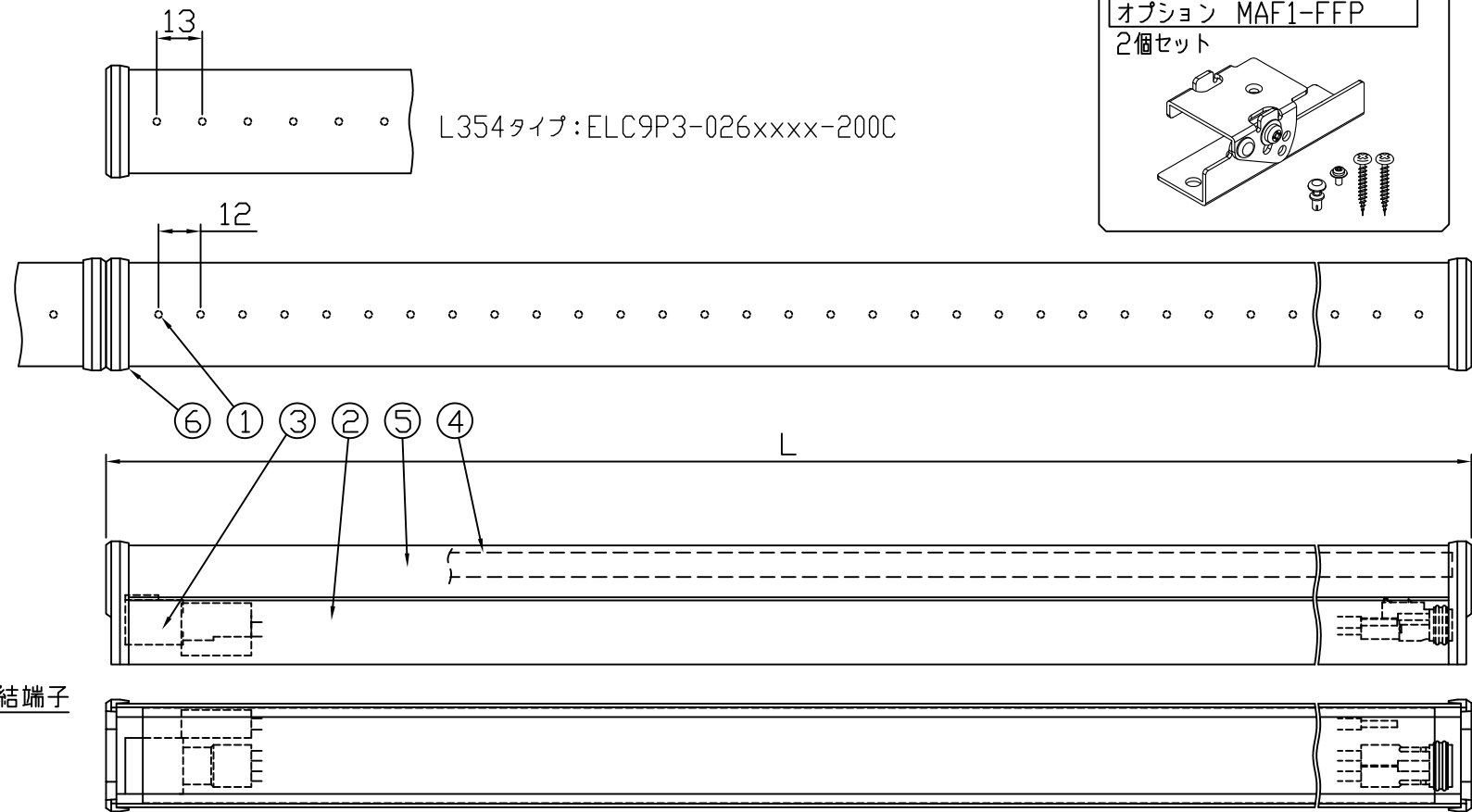
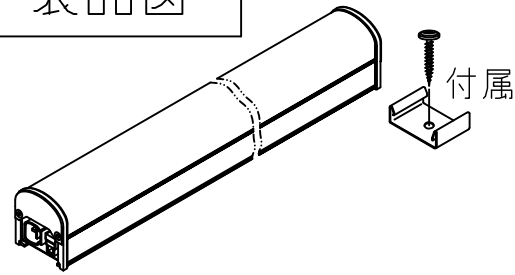


製品図



《使用上の注意》

1. 取付環境によりベース温度は60℃程度になることがありますが、LED寿命に著しい影響はしません。
2. 閉鎖した狭環境に設置される場合は、ベース温度が65℃を超えない範囲としてください。
3. 電源電圧は定格値の±6%以内としてください。
4. 通電中に長時間ベースに触れないでください。低温やけどのおそれがあります。
5. 通電中にLEDを至近から直視しないでください。目を傷めるおそれがあります。
6. LEDは素子の性質上バラツキがあるため、同じ形名でも製品ごとに発光色・明るさが異なる場合があります。
7. 本製品の最大連結長は20mです。

⚠ この製品は、100/200Vで点灯します。送り側にこの製品シリーズ以外の器具を接続しないでください

仕様概要 (端末用はELC9P3-xxxE50x-200C。)

形名	長さ L (mm)	定格電圧100V		定格電圧200V		配光角 (度)	全光束 (lm)	固有エネルギー消費効率 (lm/W)		質量 (g)	付属品 員数
		消費電力 (W)	入力電流 (A)	消費電力 (W)	入力電流 (A)			100V	200V		
ELC9P3-026J50F-200C	354	7.0	0.07	7.2	0.04	120	1010	144.2	140.2	260	2
ELC9P3-026J50N-200C						35/120	930	132.8	129.1	285	
ELC9P3-048J50F-200C	582	13.5	0.14	13.8	0.08	120	1860	137.7	134.7	385	
ELC9P3-048J50N-200C						35/120	1720	127.4	124.6	435	
ELC9P3-072J50F-200C	870	20	0.21	20	0.12	120	2800	140.0	140.0	525	
ELC9P3-072J50N-200C						35/120	2580	129.0	129.0	600	
ELC9P3-096J50F-200C	1158	27	0.28	27	0.15	120	3730	138.1	138.1	690	3
ELC9P3-096J50N-200C						35/120	3440	127.4	127.4	790	

LED寿命は光束維持率70%で4万時間以上。配光角は幅方向/長手方向。

[形名付与法]
ELC9P3-096J50F-200C

F: フロストカバー
N: レンズナロー
50: 昼白色 5000K
J: 連結用 E: 端末用
LED数
3: 非調光

LED色温度	5000K	調光不可
LED演色性	Ra:83	
LED色度	3step相当	

番号	部品名	数	材質・仕様	摘要
7	付属品(取付具・ねじ)	N	SUS	-
6	サイドカバー	2	ADC12	白色塗装
5	トップカバー	1	PC (フロスト)	光学拡散剤配合
4	内装レンズ	N	PMMA (クリア)	集光タイプに内装
3	コネクタ	2	PBT	住錫CL07D 黄色
2	ベース	1	アルミニウム合金	銀艶消し陽極酸化皮膜
1	LED	N	チップ形	日亜化学工業

品名	パワーLEDs200防水 非調光	機能	防塵・防水・防湿
形名	ELC9P3形 100V/200V 屋外防湿	保護等級	IP65
発行	2021. 04. 01	作成	検図 承認

森山産業株式会社
http://www.moriyama-corp.co.jp/

単位mm・第三角法