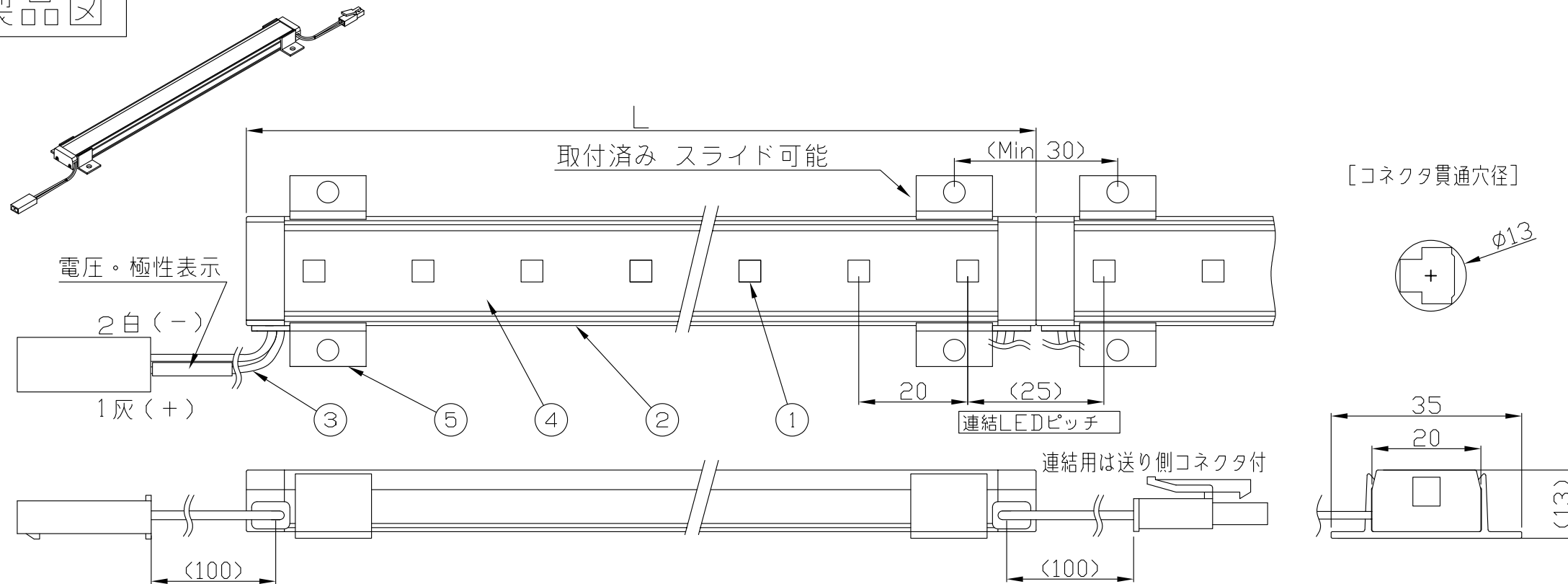
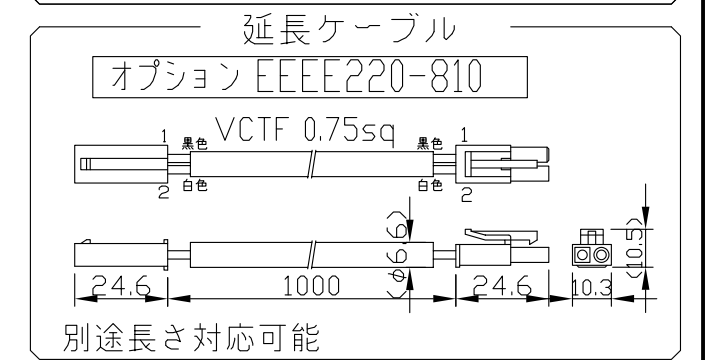
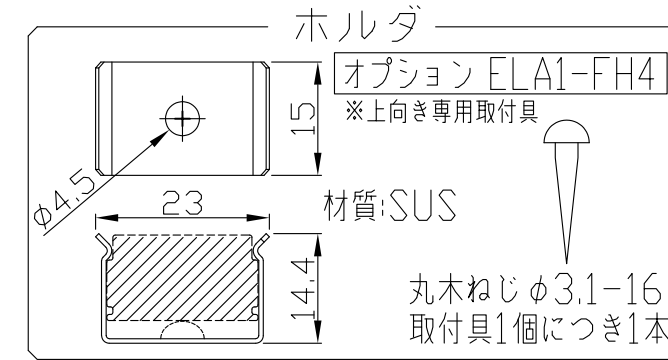
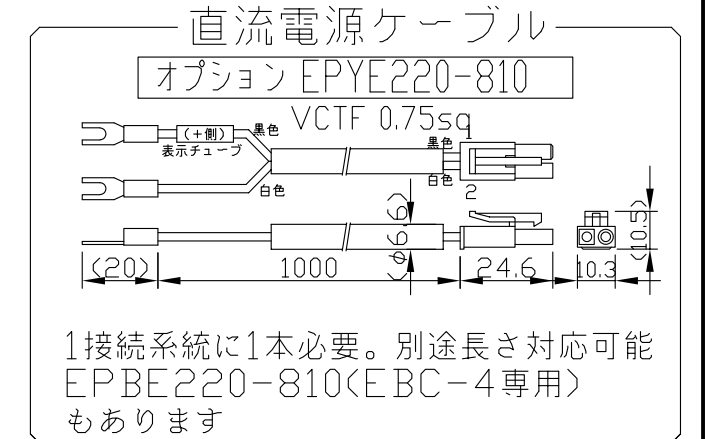
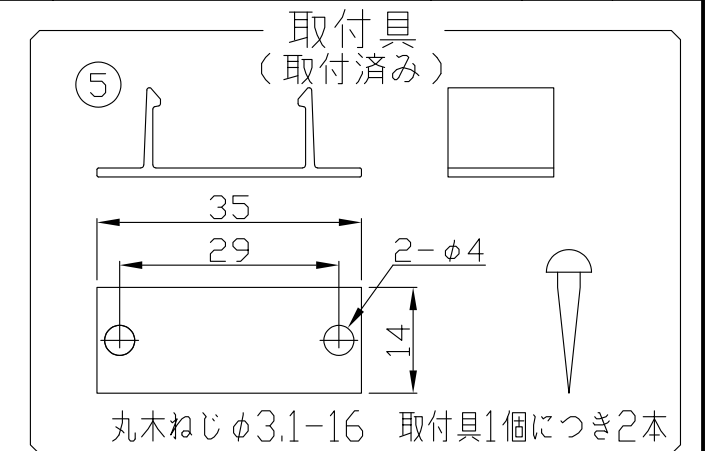


製品図



| 符号 | 改定記事 | 日付 | 担当 | 承認 |
|----|------|----|----|----|
| | | | | |



《使用上の注意》

1. 閉鎖した狭限環境に設置される場合は、ベース温度が80℃を超えない範囲としてください。
2. 電源電圧は定格値の±5%以内としてください。
3. 通電中に長時間器具に触れないでください。低温やけどのおそれがあります。
4. 通電中にLEDを至近から直視しないでください。目を傷めるおそれがあります。
5. LED素子の性質上ばらつきがあるため、同じ形名でも製品ごとに発光色・明るさが異なる場合があります。
6. 本製品の最大連結長は9mが目安です。

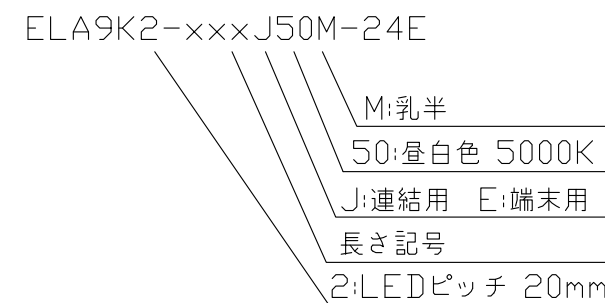
⚠ この製品は低電圧直流電源で点灯します。ハロゲンランプ用などのトランスは使えません

[仕様概要] (形名は連結用で表記。端末用は ELA9K2-xxxJ50M-24E)

| 形名 | 長さ L (mm) | LED数 | 定格電圧 (V) | 定格電力 (W) | 入力電流 (A)±20% | 全光束 参考値 (lm) | 質量 (g) | 取付具数 |
|--------------------|-----------|------|----------|----------|--------------|--------------|--------|------|
| ELA9K2-012J50M-24E | 125 | 6 | 24 | 2.4 | 0.1 | 160 | 50 | 2 |
| ELA9K2-024J50M-24E | 245 | 12 | | 4.8 | 0.2 | 330 | 80 | |
| ELA9K2-036J50M-24E | 365 | 18 | | 7.2 | 0.3 | 490 | 120 | |
| ELA9K2-048J50M-24E | 485 | 24 | | 9.6 | 0.4 | 650 | 150 | |
| ELA9K2-060J50M-24E | 605 | 30 | | 12.0 | 0.5 | 820 | 190 | |
| ELA9K2-072J50M-24E | 725 | 36 | | 14.4 | 0.6 | 980 | 220 | |
| ELA9K2-084J50M-24E | 845 | 42 | | 16.8 | 0.7 | 1140 | 260 | |
| ELA9K2-096J50M-24E | 965 | 48 | | 19.2 | 0.8 | 1310 | 290 | |
| ELA9K2-108J50M-24E | 1085 | 54 | | 21.6 | 0.9 | 1470 | 330 | |
| ELA9K2-120J50M-24E | 1205 | 60 | | 24.0 | 1.0 | 1630 | 360 | |
| ELA9K2-132J50M-24E | 1325 | 66 | | 26.4 | 1.1 | 1800 | 400 | |
| ELA9K2-144J50M-24E | 1445 | 72 | | 28.8 | 1.2 | 1960 | 430 | |

■LED寿命は光束維持率70%で4万時間以上

[形名付与法]



| | | |
|--------|-------|--------|
| LED色温度 | 5000K | 調光可能 ※ |
| LED色度 | sm50 | |
| LED演色性 | Ra83 | |

※調光タイプ直流電源または調光ドライバ使用時

* AWG20は約0.5sq相当

| 番号 | 部品名 | 数 | 材質・仕様 | 摘要 |
|----|----------------|---|---------------------------------|---------------|
| 5 | 取付具 | 2 | アルミニウム合金 | 銀色艶消し、組付済 |
| 4 | カバー | 1 | PMMA (乳半) | - |
| 3 | コネクタ組立 | 2 | 耐熱ビニル電線AWG20 * | コネクタ (JST EL) |
| 2 | ベース | 1 | アルミニウム合金 | 銀色艶消し陽極酸化皮膜 |
| 1 | LED | N | チップ形 | 日亜化学工業 |
| 品名 | パワーLEDsライン(乳半) | | 機能 | - |
| 形名 | ELA9K2形 24V 屋内 | | 保護等級 | - |
| 発行 | 2023. 04. 25 | | 作成 | 検図 承認 |
| | | | | |
| | | | http://www.moriyama-corp.co.jp/ | |