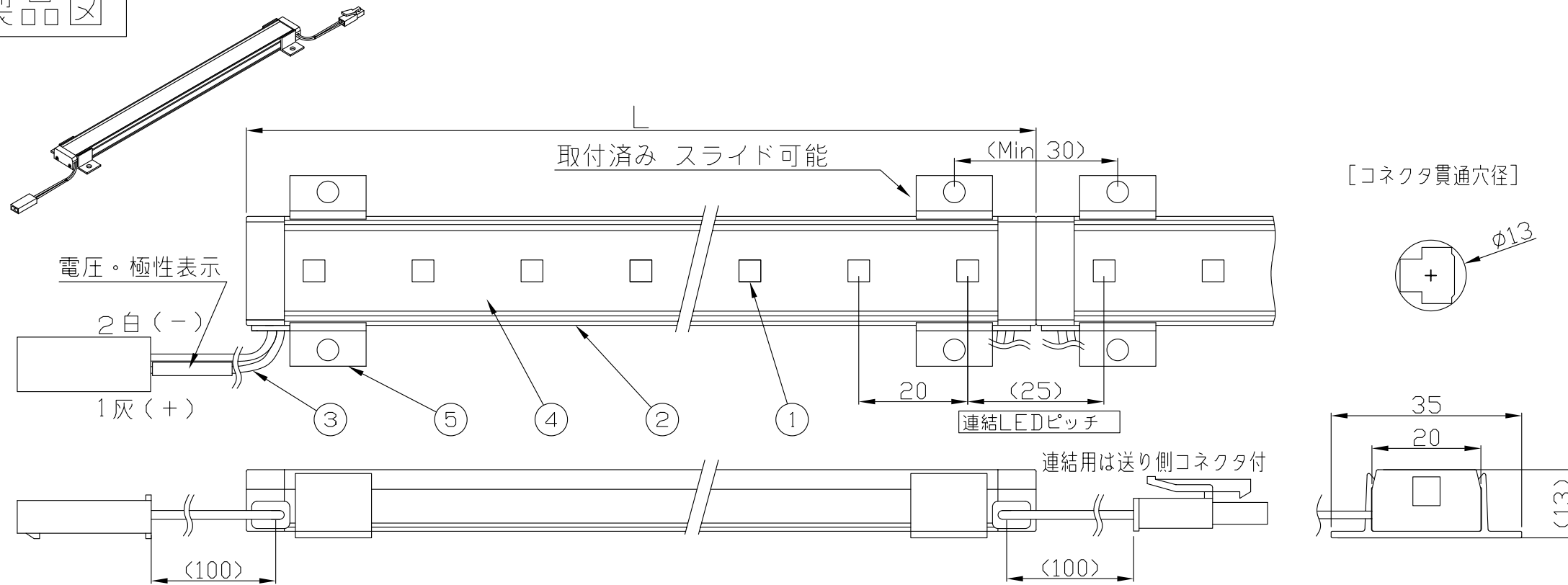
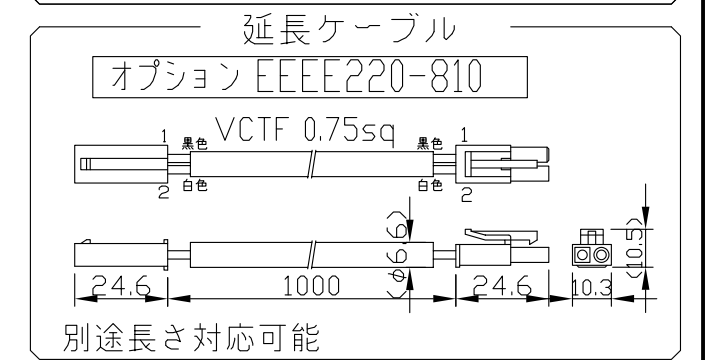
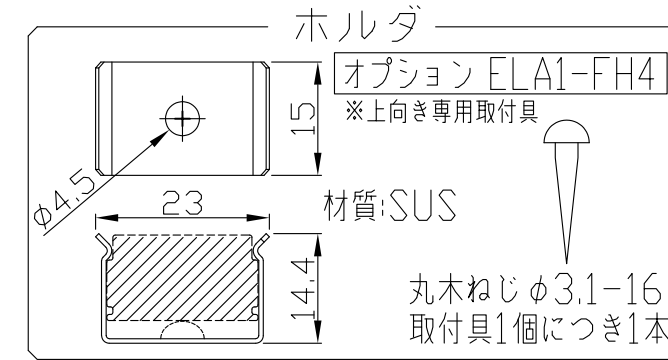
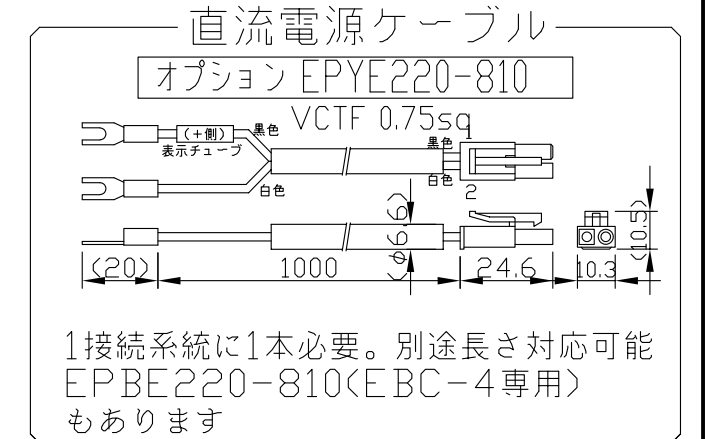
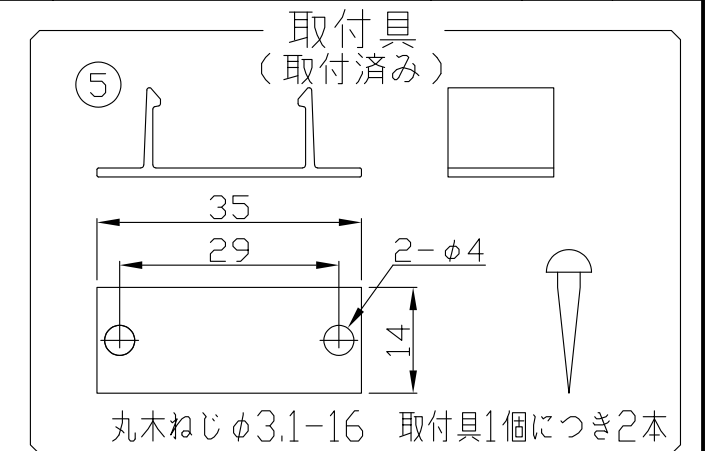


製品図



| 符号 | 改定記事 | 日付 | 担当 | 承認 |
|----|------|----|----|----|
|    |      |    |    |    |



《使用上の注意》

1. 閉鎖した狭限環境に設置される場合は、ベース温度が80℃を超えない範囲としてください。
2. 電源電圧は定格値の±5%以内としてください。
3. 通電中に長時間器具に触れないでください。低温やけどのおそれがあります。
4. 通電中にLEDを至近から直視しないでください。目を傷めるおそれがあります。
5. LED素子の性質上ばらつきがあるため、同じ形名でも製品ごとに発光色・明るさが異なる場合があります。
6. 本製品の最大連結長は9mが目安です。

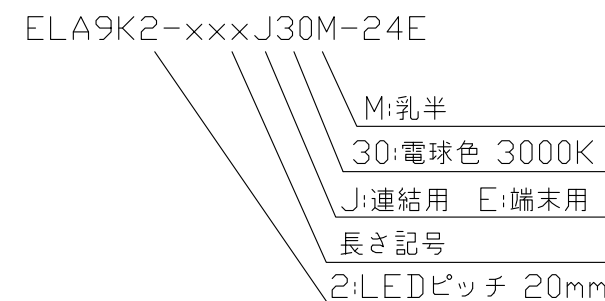
⚠ この製品は低電圧直流電源で点灯します。ハロゲンランプ用などのトランスは使えません

[仕様概要] (形名は連結用で表記。端末用は ELA9K2-xxxE30M-24E)

| 形名                 | 長さ L (mm) | LED数 | 定格電圧 (V) | 定格電力 (W) | 入力電流 (A)±20% | 全光束 参考値 (lm) | 質量 (g) | 取付具数 |
|--------------------|-----------|------|----------|----------|--------------|--------------|--------|------|
| ELA9K2-012J30M-24E | 125       | 6    | 24       | 2.4      | 0.1          | 150          | 50     | 2    |
| ELA9K2-024J30M-24E | 245       | 12   |          | 4.8      | 0.2          | 290          | 80     |      |
| ELA9K2-036J30M-24E | 365       | 18   |          | 7.2      | 0.3          | 440          | 120    |      |
| ELA9K2-048J30M-24E | 485       | 24   |          | 9.6      | 0.4          | 590          | 150    |      |
| ELA9K2-060J30M-24E | 605       | 30   |          | 12.0     | 0.5          | 730          | 190    |      |
| ELA9K2-072J30M-24E | 725       | 36   |          | 14.4     | 0.6          | 880          | 220    |      |
| ELA9K2-084J30M-24E | 845       | 42   |          | 16.8     | 0.7          | 1030         | 260    |      |
| ELA9K2-096J30M-24E | 965       | 48   |          | 19.2     | 0.8          | 1170         | 290    |      |
| ELA9K2-108J30M-24E | 1085      | 54   |          | 21.6     | 0.9          | 1320         | 330    |      |
| ELA9K2-120J30M-24E | 1205      | 60   |          | 24.0     | 1.0          | 1470         | 360    |      |
| ELA9K2-132J30M-24E | 1325      | 66   |          | 26.4     | 1.1          | 1610         | 400    |      |
| ELA9K2-144J30M-24E | 1445      | 72   |          | 28.8     | 1.2          | 1760         | 430    |      |

■LED寿命は光束維持率70%で4万時間以上

[形名付与法]



|        |       |        |
|--------|-------|--------|
| LED色温度 | 3000K | 調光可能 ※ |
| LED色度  | sm30  |        |
| LED演色性 | Ra83  |        |

※調光タイプ直流電源または調光ドライバ使用時

\* AWG20は約0.5sq相当

| 番号                              | 部品名    | 数              | 材質・仕様          | 摘要            |    |    |
|---------------------------------|--------|----------------|----------------|---------------|----|----|
| 5                               | 取付具    | 2              | アルミニウム合金       | 銀色艶消し、組付済     |    |    |
| 4                               | カバー    | 1              | PMMA (乳半)      | -             |    |    |
| 3                               | コネクタ組立 | 2              | 耐熱ビニル電線AWG20 * | コネクタ (JST EL) |    |    |
| 2                               | ベース    | 1              | アルミニウム合金       | 銀色艶消し陽極酸化皮膜   |    |    |
| 1                               | LED    | N              | チップ形           | 日亜化学工業        |    |    |
| 品名                              |        | パワーLEDsライン(乳半) |                | 機能            | -  |    |
| 形名                              |        | ELA9K2形 24V 屋内 |                | 保護等級          | -  |    |
| 発行                              |        | 2023. 04. 25   |                | 作成            | 検図 | 承認 |
|                                 |        |                |                |               |    |    |
| http://www.moriyama-corp.co.jp/ |        |                |                | 単位mm・第三角法     |    |    |