

取扱説明書

商品名: キセノンポーライト

屋内用

発行 06年 9月16日

◆仕様

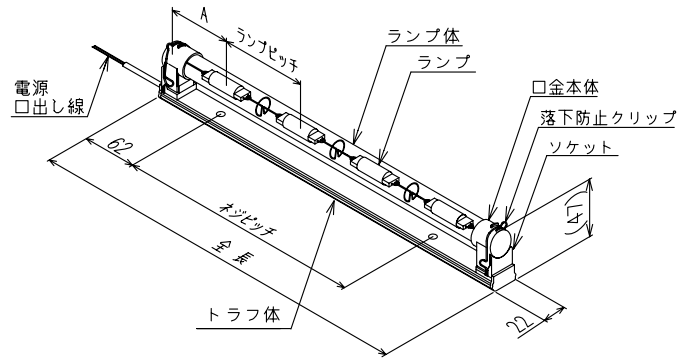
- *この器具は、100V電源で使用できます。(トランス不要)
- *調光は白熱灯用の調光器をご使用ください。
- *標準仕様の口出し線は、平行ビニルコードです。(屋内用)
- *屋外使用の場合は別途ご相談ください。

型番	標準品				特注品	
	BD40WSB	BD40W10B	BD40W15B	BD80W20B	BD80W30B	BD120W40B
全長(mm)	215	330	436	580	630	1198
A寸法(mm)	43	45	44	45	50	46
ランプピッチ(mm)	43	80	87	70	76	79
定格	100V40W		100V80W		100V120W	
全光束(Lm)	360		350	720	720	1,050
ネジピッチ(mm)	91	206	312	456	506	537x2
重量(g)	105	140	175	235	250	500
■付属品						
本体取付ネジ(本)	2		2		3	

定格寿命: 20,000Hr

*ガラス管フロストタイプは、型番末尾にFが付きます。(例: BD40WSBF)

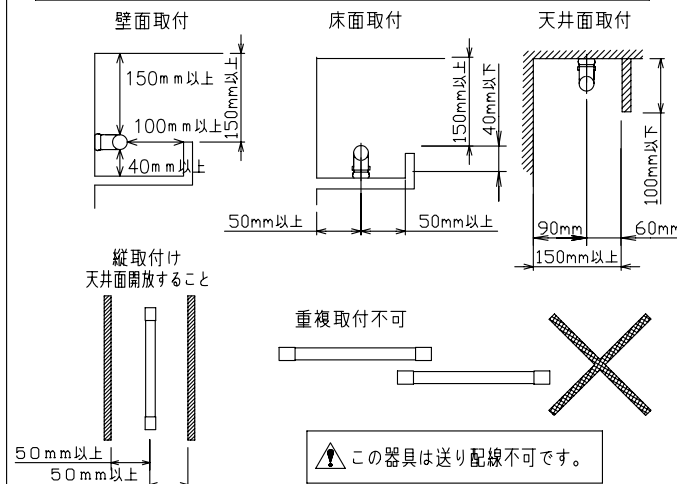
◆各部の名称



◆施工上の注意

- 発熱による危険防止のため、取付の際は、下記の寸法をお守りください。
- 器具の改造及び構成部品(ソケットなど)の交換はしないで下さい。火災・感電・落下の原因となります。
- *造管材に取付けるときは、あとでランプ交換ができるように施工してください。

⚠ ランプ周辺には、燃えやすい紙や布等の可燃物を近づけないでください。火災の原因となります。

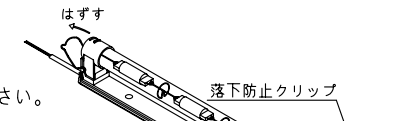


◆取付方法

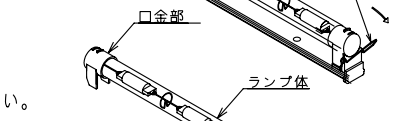
⚠ 器具の取付けは、電気工事士の資格が必要です。施工は必ず工事に依頼してください。

- 造管材に油分、水滴、ほこり等がない状態にしてください。
- 取付手順

1. 落下防止クリップをランプ体より外してください。

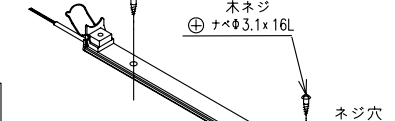


2. ランプ体をトラフ体より外してください。



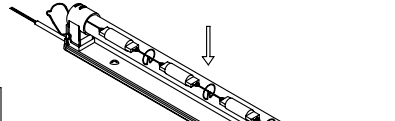
*両側の口金部をもって器具と平行にして両端同時に引き抜いてください。

3. トラフ体を造管材に付属の木ネジで確実に固定してください。



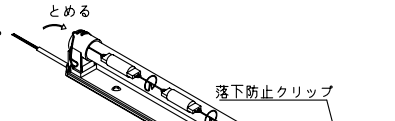
*締付けトルクは約3 kgf・cmとして下さい。

4. ランプ体をトラフ体に組み込んでください。



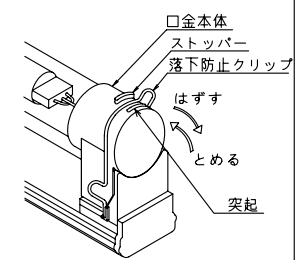
*両側の口金部をもって器具と平行にして両端同時に組み込んでください。

5. 左右の落下防止クリップをランプ体にはめ込んでください。



クリップの取り外し方法

⚠ 落下防止クリップは必ず口金本体の突起を超え、ストッパーの手前で止めてください。クリップの止まっている位置を必ず確認してください。



⚠ 取付面が凹んであったり、歪みや波打ちしている所は平らな板などを介して取付けてください。

(このような所に固定すると、両端のソケット部が同軸上にならないので、ランプ取付が出来ない場合があります。)

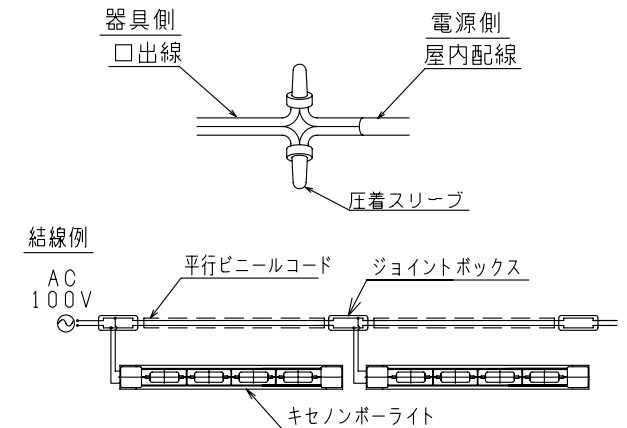
⚠ 電源口出し線に張力がかからないように注意して下さい。(内部接続部を痛めたり、絶縁破断の原因になります。また、屋外使用時は防水性能を損なう原因になります。)

⚠ 必ず落下防止クリップが口金本体にはめ込んであることを確認してください。

◆結線方法

⚠ 必ず電源を切ってから、作業を行ってください。感電の原因となります。

- 1) 口出し線と電源線を確実に接続してください。接続が不完全な場合、火災・感電の原因となります。
- 2) 電源線、口出し線がランプに触れないようにしてください。火災の原因となります。
- 3) 電源線接続の際、口出部に張力がかからないようにしてください。
- 4) 接続部は、絶縁処理(屋外使用の場合は防水処理)を施してください。



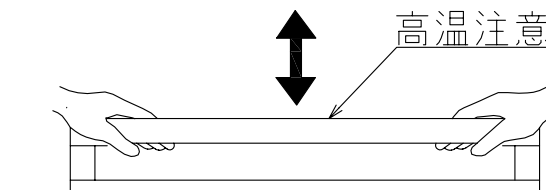
⚠ 電源線がランプに触れないようにしてください。火災の原因となります。

◆ランプ交換方法

- ⚠ 必ず電源を切ってから、作業を行ってください。感電の原因となります。
- ⚠ 点灯中や消灯後(約10分まで)は、ランプが高温になっておりますので素手で触らないでください。やけどの原因となります。
- ⚠ ガラス部分を強くねじらないでください。ランプ破損の原因となります。

1. クリップをランプ体より外す。(取付方法 1. 参照)
2. ランプ体をトラフ体より外す。(取付方法 2. 参照)
3. 新しいランプ体を差し込む。(取付方法 4. 参照)
4. クリップをはめ込む。(取付方法 5. 参照)

*取付け方法1、2、4、5の手順で行って下さい。



◆適合ランプ(交換用)

*別売

型番	標準品				特注品	
	LD40WSB	LD40W10B	LD40W15B	LD80W20B	LD80W30B	LD80W40B
定格	100V40W		100V80W	100V80W	100V120W	
適合ランプ	25V10Wx4P		20V8Wx5P	25V10Wx8P	25V10Wx8P	20V8Wx15P
全光束(Lm)	360	350	720	720	1050	

定格寿命: 20,000Hr

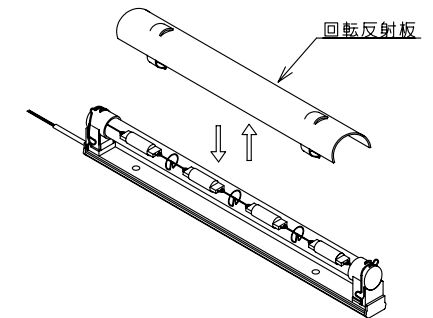
*ランプフロスト指定の場合は型番末尾にFが付きます。(例: LD40WSBF)

- ⚠ ランプ交換時は、必ず電源を切ってください。感電の原因となります。
- ⚠ 適合ランプ以外のランプは、絶対に使用しないでください。火災、器具故障の原因となります。

◆オプション

- 回転反射板
本商品は、ワンタッチで取付けできます。

型番	標準品				特注品
	OA100SF	OA1010F	OA1015F	OA1020F	OA1030F
全長	175mm	290mm	394mm	538mm	590mm
適合機種	BD40WSB	BD40W10B	BD40W15B	BD80W20B	BD80W30B



◆その他

⚠ 器具内取付け、または特注品のご相談は、当社までご連絡ください。