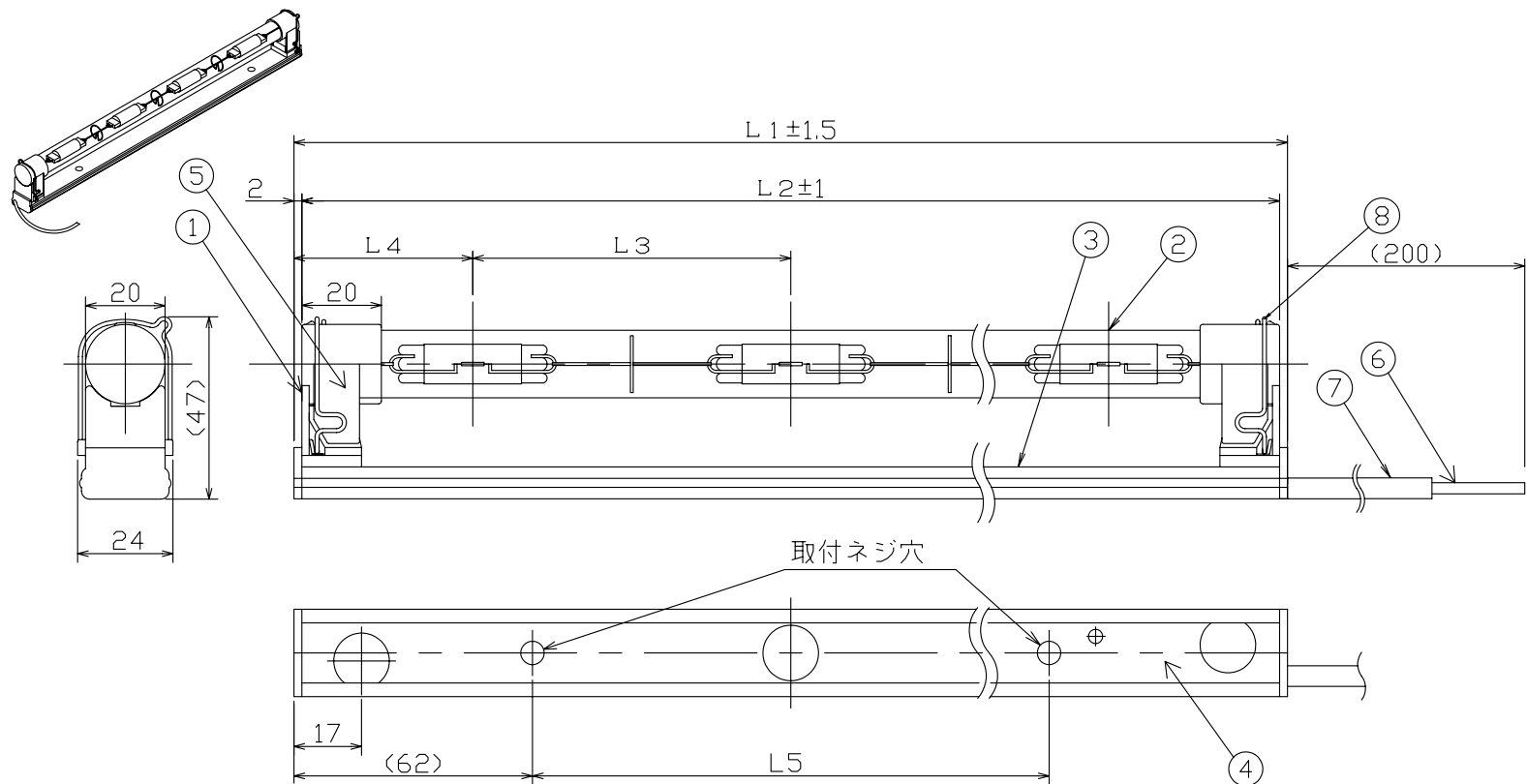


| 符号 | 改定記事 | 日付 | 担当 | 承認 |
|----|------|----|----|----|
| | | | | |
| | | | | |
| | | | | |
| | | | | |



※施工及び使用上の注意点は、取扱説明書をよくお読みください。

(本体・ランプセット品)

| 形名 | 定格 | 寸法(mm) | | | | | 外管表面仕上 | 全光束(lm) | 定格寿命(h) | 適合ランプ | 質量(g) | 使用区分 |
|-----------|----------|--------|-----|----|----|-----|-----------|---------|---------|-----------|-------|------|
| | | L1 | L2 | L3 | L4 | L5 | | | | | | |
| BD40WSB | 100V,40W | 215 | 211 | 43 | 43 | 91 | クリア | 360 | 20,000 | LD40WSB | 105 | 屋内 |
| BD40W10B | | 330 | 326 | 80 | 45 | 206 | | | | LD40W10B | 140 | |
| BD40W15B | | 436 | 432 | 87 | 44 | 312 | | | | LD40W15B | 175 | |
| BD80W20B | 100V,80W | 580 | 576 | 70 | 45 | 456 | フロスト | 360 | 20,000 | LD80W20B | 235 | 屋内 |
| BD40WSBF | 100V,40W | 215 | 211 | 43 | 43 | 91 | | | | LD40WSBF | 105 | |
| BD40W10BF | | 330 | 326 | 80 | 45 | 206 | | | | LD40W10BF | 140 | |
| BD40W15BF | | 436 | 432 | 87 | 44 | 312 | LD40W15BF | 175 | | | | |
| BD80W20BF | 100V,80W | 580 | 576 | 70 | 45 | 456 | | | | LD80W20BF | 235 | |

※全光束は組込ランプ素子の合計です。

| 番号 | 部品名 | 数量 | 材質 | 摘要 |
|----|-----------|----|-------|-------------------------------|
| 8 | 落下防止用クリップ | 2 | SUS | φ1 |
| 7 | 保護チューブ | 1 | PVC | φ7 |
| 6 | 口出し線 | 1 | PVC | 300V 0.75mm ² HVFF |
| 5 | 口金本体 | 2 | PC | クリア |
| 4 | トラフ補強板 | 1 | SGHC | t=0.6 |
| 3 | トラフ | 1 | PC | アイボリー |
| 2 | ランプ体 | 1 | 硬質ガラス | キセノンポーランプ両口金 |
| 1 | ソケット本体 | 2 | PBT | 白 |

商品名 キセノンポーライト 屋内用

形名 *

発行 2007年12月26日

| | | | |
|--|----|--------|--------|
| 森山産業株式会社 <small>東京都品川区中延2-5-10 森山ビル 〒142-0053 TEL 03-3786-1911 FAX 03-3784-1496</small> | 製図 | 検図 | 承認 |
| | 野口 | 佐藤 (勇) | 佐藤 (勝) |

単位mm。第三角法