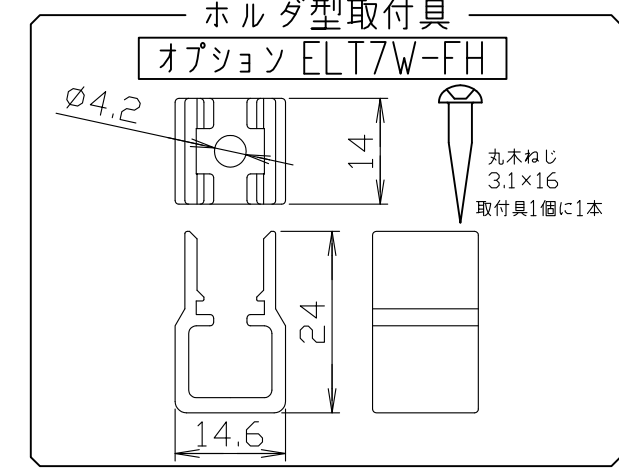
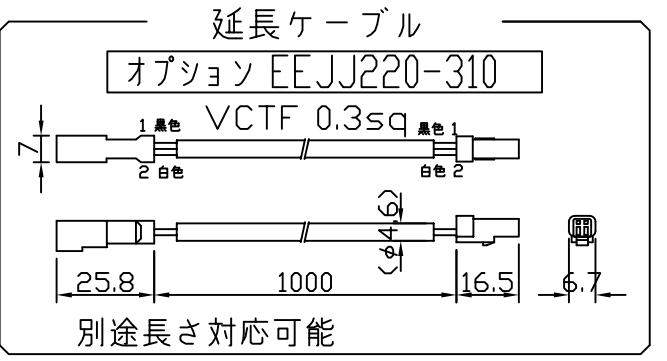
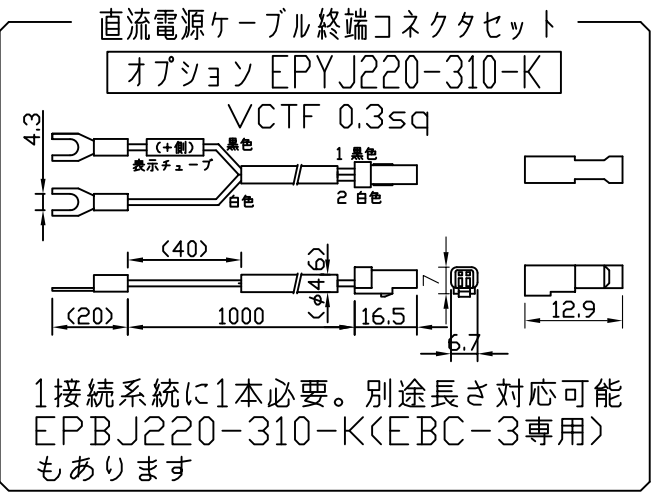
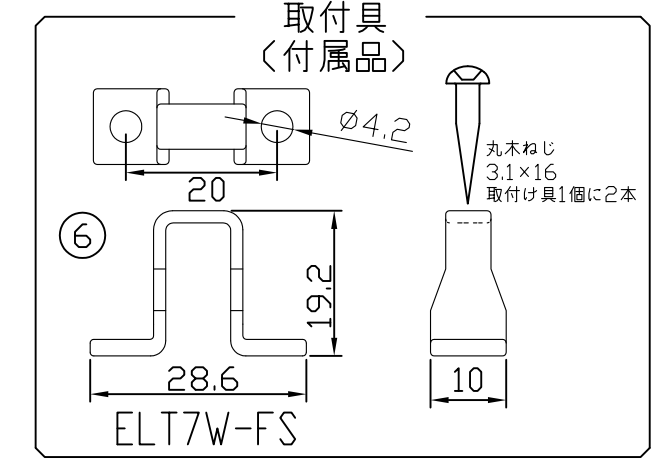
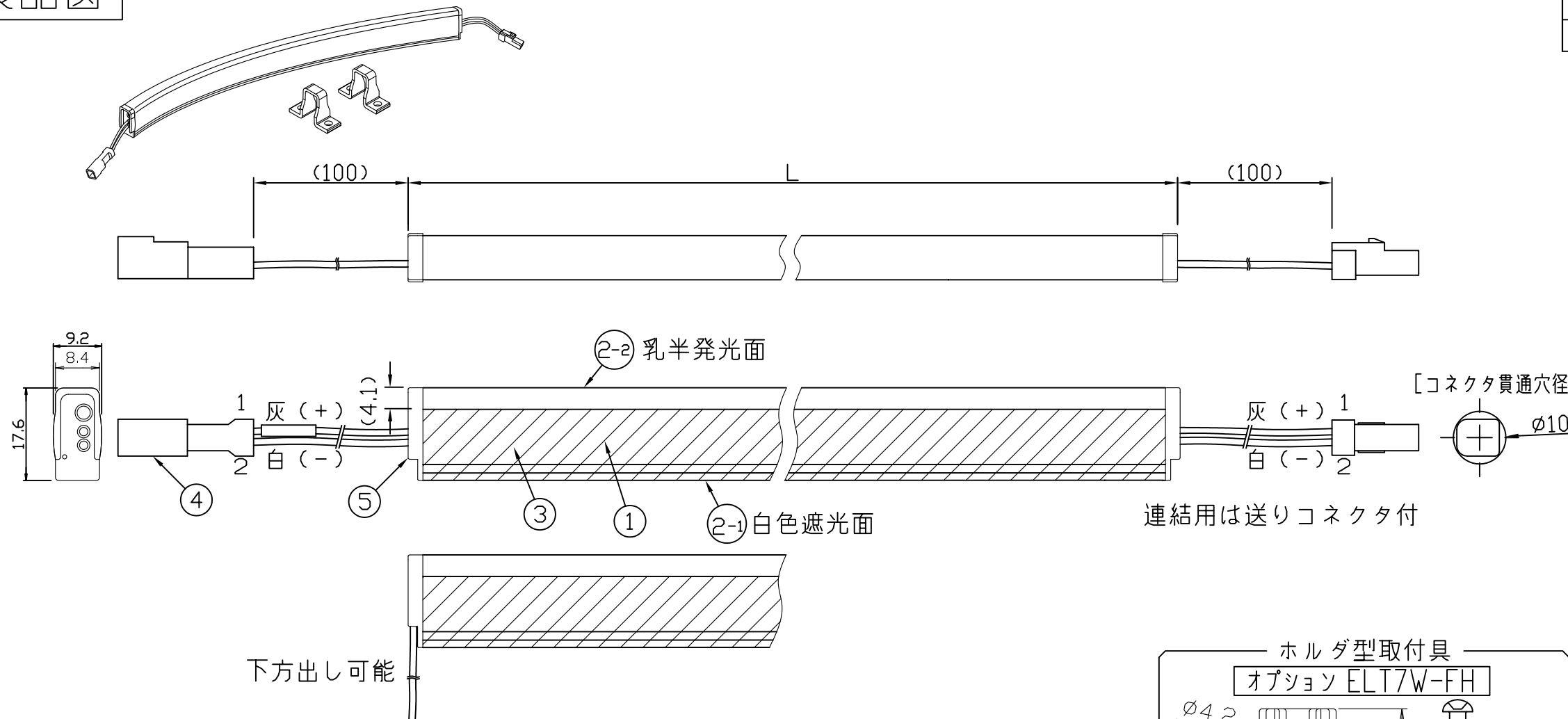


製品図

符号	改定記事	日付	担当	承認



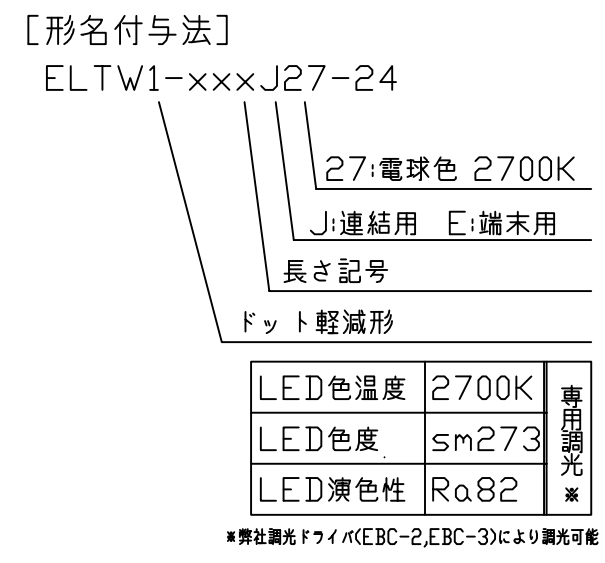
- [注意事項]**
1. 取付環境により外郭温度は50℃程度になることがありますが、LED寿命に著しい影響はしません。
 2. 電源電圧は連結トップで定格値の±5%以内としてください。
 3. 通電中に長時間外郭に触れないでください。低温やけどのおそれがあります。
 4. 通電中にLEDを至近から直視しないでください。目を傷めるおそれがあります。
 5. LED素子の性質として、同じ形名でも製品ごとに発光色・明るさが僅かに異なる場合があります。
 6. 本製品の最大連結長目安は9mです。
 7. 本製品の最小曲げ半径は100mmとして、繰り返し曲げ、ひねり曲げは避けてください。
 8. 曲げ可能方向以外の曲げはできません。故障・トラブルの原因になります。

⚠ この製品は、24V直流で点灯します。ハロゲン用ダウントランスは使えません。

[仕様概要] (形名は連結用で表記。端末用は ELT7W1-xxxE27-24)

形名	長さ L (mm)	定格電圧 (V)	定格電力 (W)	入力電流 (A)	全光束 (lm)参考値	質量 (g)	取付具数 (ヶ)
ELT7W1-014J27-24	144	24	1	0.04	50	21	2
ELT7W1-026J27-24	264		2	0.08	100	34	3
ELT7W1-038J27-24	384		2.9	0.12	150	46	4
ELT7W1-050J27-24	504		3.9	0.16	200	58	4
ELT7W1-062J27-24	624		4.8	0.20	250	71	5
ELT7W1-074J27-24	744		5.8	0.24	300	84	5
ELT7W1-086J27-24	864		6.8	0.28	350	96	6
ELT7W1-098J27-24	984		7.7	0.32	400	110	6
ELT7W1-110J27-24	1104	8.7	0.36	450	121	7	
ELT7W1-122J27-24	1224	9.6	0.40	500	134	7	
ELT7W1-134J27-24	1344	10.6	0.44	550	146	8	
ELT7W1-146J27-24	1464	11.6	0.48	600	159	8	

■LED寿命は光束維持率70%で4万時間以上 ■配光角 長手方向約110°、幅方向約150°



6	取付具	N	ポリカーボネート	クリア
5	エンドキャップ	2	ポリカーボネート	乳半(光学拡散材配合)
4	コネクタ組立	2	Si耐熱耐候電線 0.3sq	コネクタ (JST JWPF)
3	基板	1	ポリイミド両面	-
2	外郭	1	PMMA/TPE	乳半(光学拡散材配合)/白色(顔料配合)
1	LED	N	チップ形	日亜化学工業

番号	部品名	数	材質・仕様	摘要
品名	LEDs ウェーブ			機能 防塵・防水・防湿
形名	ELT7W1形	24V 屋内外 防湿		保護等級 IP65
発行	2018.02.08			作成 検図 承認

森山産業株式会社

http://www.moriyama-corp.co.jp/

単位mm・第三角法