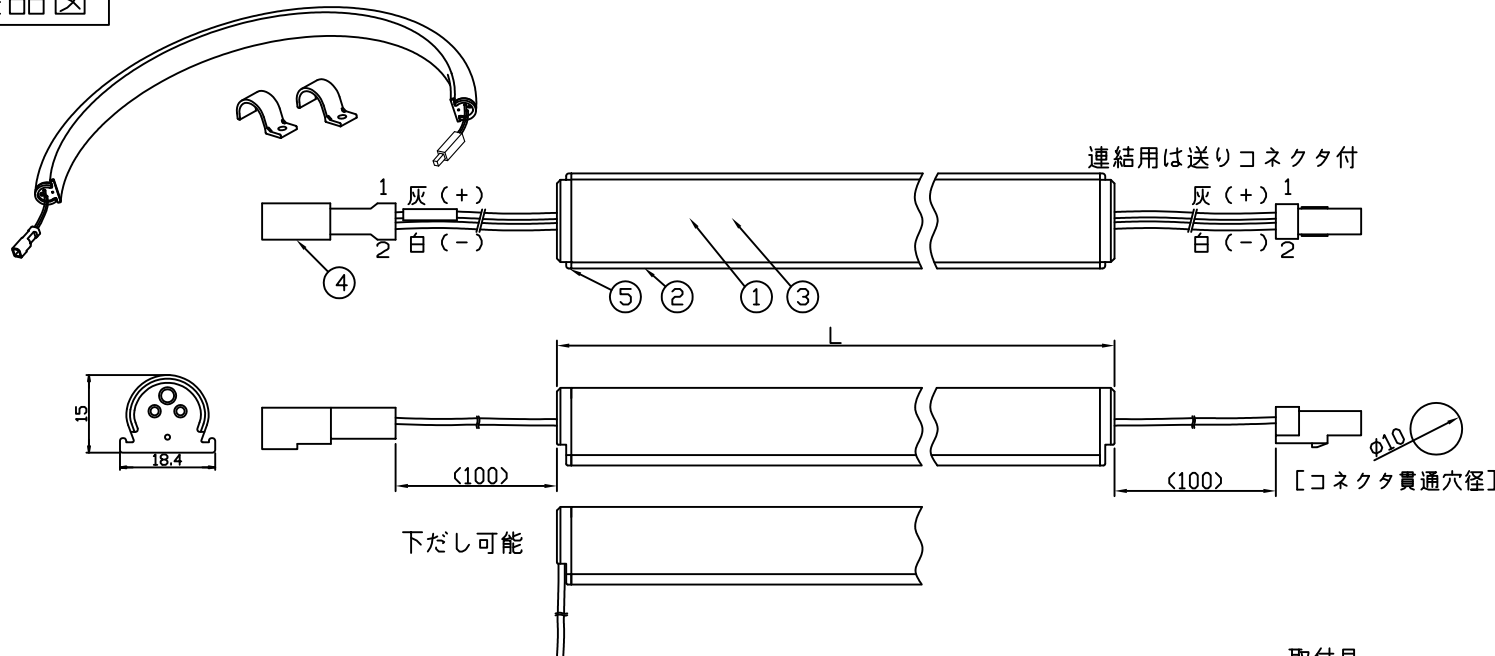
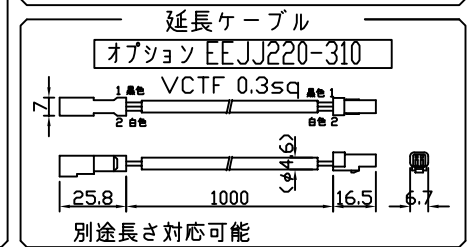
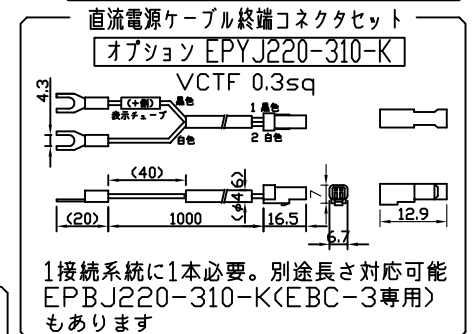
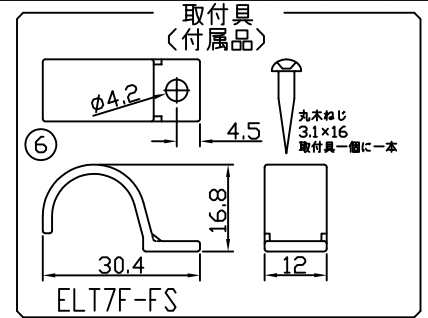


製品図

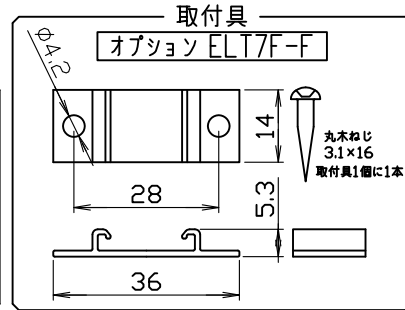
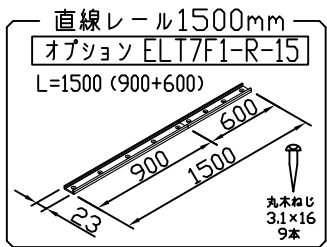


| 符号 | 改定記事 | 日付 | 担当 | 承認 |
|----|------|----|----|----|
| | | | | |



- [注意事項]
1. 取付環境により外郭温度は50℃程度になることがありますが、LED寿命に著しい影響はしません。
 2. 電源電圧は連結トップで定格値の±5%以内としてください。
 3. 通電中に長時間外郭に触れないでください。低温やけどのおそれがあります。
 4. 通電中にLEDを至近から直視しないでください。目を傷めるおそれがあります。
 5. LED素子の性質として、同じ形名でも製品ごとに発光色・明るさが僅かに異なる場合があります。
 6. 本製品の最大連結長目安は9mです。
 7. 本製品の最小曲げ半径は150mmとして、繰り返しては避けてください。
 8. 横曲げ等、曲げ可能方向以外の曲げはできません。故障・トラブルの原因になります。

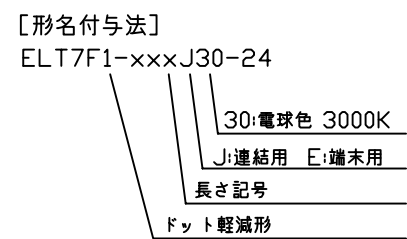
⚠ この製品は、24V直流で点灯します。ハロゲン用ダウントランスは使えません。



[仕様概要] (形名は連結用で表記。端末用は ELT7F1-xxxE30-24)

| 形名 | 長さ L (mm) | 定格電圧 (V) | 定格電力 (W) | 入力電流 (A) | 全光束 (lm)参考値 | 質量 (g) | 取付具数 (ヶ) |
|------------------|-----------|----------|----------|----------|-------------|--------|----------|
| ELT7F1-014J30-24 | 144 | 24 | 1 | 0.04 | 60 | 25 | 2 |
| ELT7F1-026J30-24 | 264 | | 2 | 0.08 | 130 | 41 | 3 |
| ELT7F1-038J30-24 | 384 | | 2.9 | 0.12 | 190 | 57 | |
| ELT7F1-050J30-24 | 504 | | 3.9 | 0.16 | 260 | 73 | 4 |
| ELT7F1-062J30-24 | 624 | | 4.8 | 0.20 | 320 | 89 | |
| ELT7F1-074J30-24 | 744 | | 5.8 | 0.24 | 390 | 105 | 5 |
| ELT7F1-086J30-24 | 864 | | 6.8 | 0.28 | 450 | 121 | |
| ELT7F1-098J30-24 | 984 | | 7.7 | 0.32 | 520 | 137 | 6 |
| ELT7F1-110J30-24 | 1104 | 8.7 | 0.36 | 580 | 153 | | |
| ELT7F1-122J30-24 | 1224 | 9.6 | 0.40 | 650 | 169 | 7 | |
| ELT7F1-134J30-24 | 1344 | 10.6 | 0.44 | 710 | 185 | | |
| ELT7F1-146J30-24 | 1464 | 11.6 | 0.48 | 780 | 201 | 8 | |

■LED寿命は光束維持率70%で4万時間以上 ■配光角 長手方向約110°、幅方向約210°



| | | |
|--------|-------|-------|
| LED色温度 | 3000K | 専用調光* |
| LED色度 | sm303 | |
| LED演色性 | Ra82 | |

*弊社調光ドライバ(EBC-2,EBC-3)により調光可能

| 6 | 取付具 | N | ポリカーボネート | クリア |
|---|--------------------|---|----------------|-----------------|
| 5 | エンドキャップ | 2 | ポリカーボネート | 乳半(光学拡散材配合) |
| 4 | コネクタ組立 | 2 | Si耐熱耐候電線 0.3sq | コネクタ (JST JWPF) |
| 3 | 基板 | 1 | ポリイミド両面 | - |
| 2 | 外郭 | 1 | PMMA/TPE | 乳半(顔料・光学拡散材配合) |
| 1 | LED | N | チップ形 | 日亜化学工業 |
| 番号 | 部品名 | 数 | 材質・仕様 | 摘要 |
| 品名 | LEDsカーブ | | 機能 | 防塵・防水・防湿 |
| 形名 | ELT7F1形 24V 屋内外 防湿 | | 保護等級 | IP65 |
| 発行 | 2018.03.01 | | 作成 | 検図 承認 |
| 森山産業株式会社 | | | | 単位mm・第三角法 |
| http://www.moriyama-corp.co.jp/ | | | | |