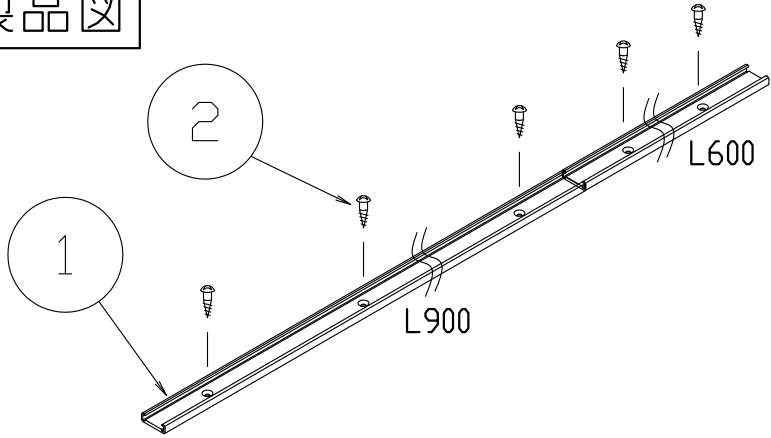
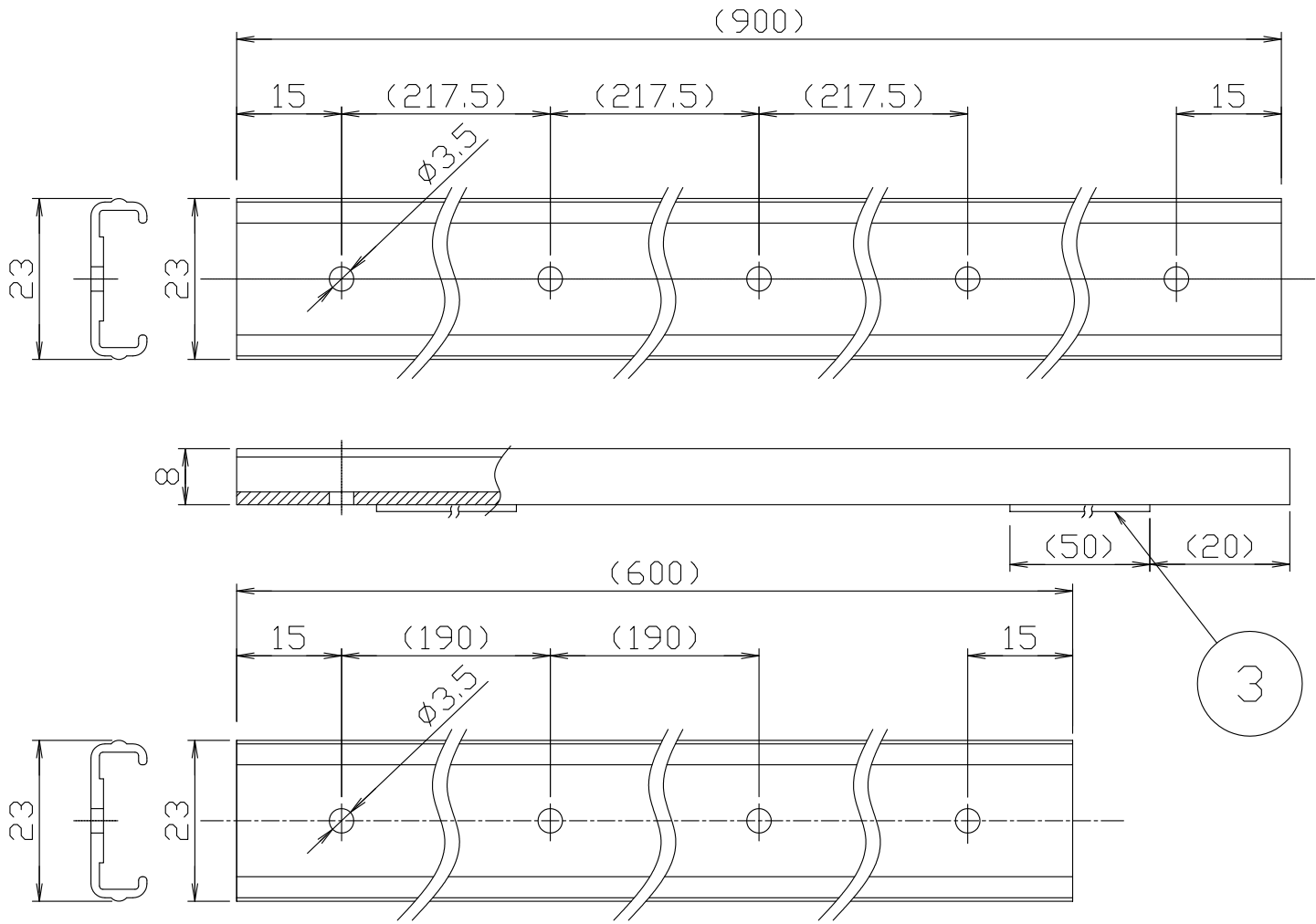


製品図

符号	改定記事	日付	担当	承認

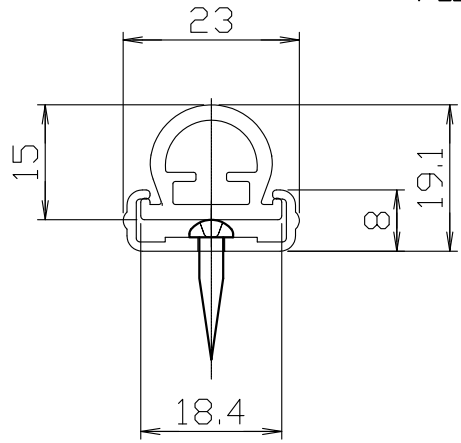


暫定



*本品は、L900とL600を合わせてL1500仕様となります。

*本品は、LEDsカーブを固定するためのレールです。



かん合状態

3	両面テープ	4			
2	取付けねじ	9	SUS 丸木φ3.1X16		
1	直線レール	1	PC	L900+L600	
番号	部品名	数量	材質・仕様	摘要	
品名	直線レール			保護等級	-
形名	ELT7F1-R-15			仕様図番	-
発行	2017. 10. 11		作成	検図	承認
森山産業株式会社					
http://www.moriyama-corp.co.jp/				単位mm・第三角法	