

製品図

符号	改定記事	日付	担当	承認

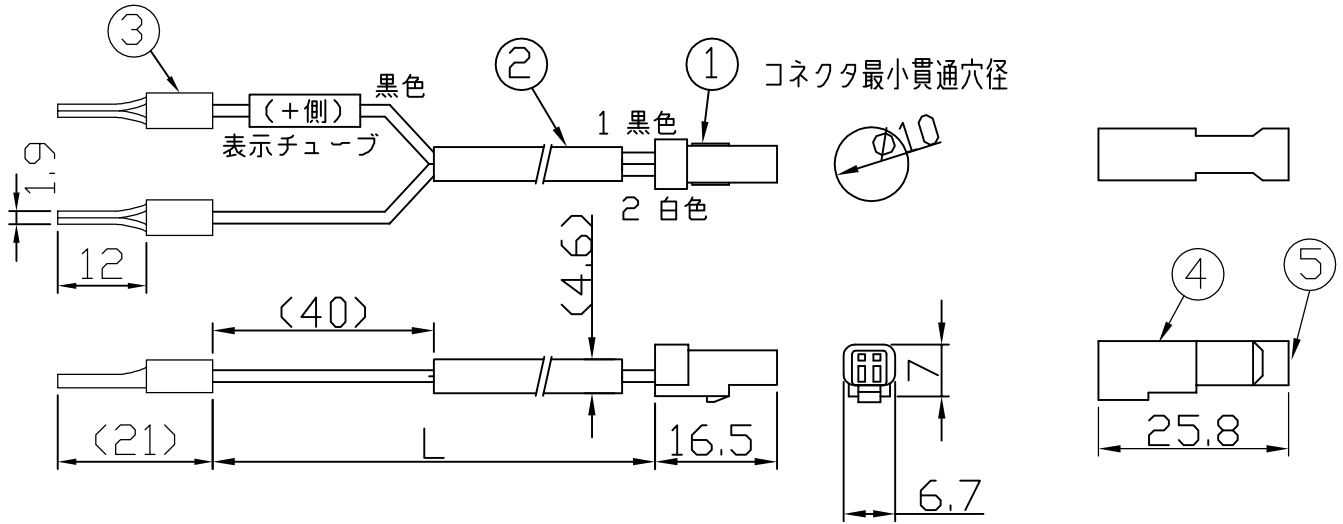
入力側
電源側

出力側
負荷側

終端側

終端（封止）コネクタ
ESJN2

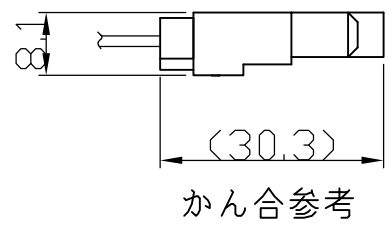
EPBJ220-3xx



品番表

品番	L(m)	備考
EPBJ220-305-K	0.5	-
EPBJ220-310-K	1	標準
EPBJ220-320-K	2	-
EPBJ220-330-K	3	-
EPBJ220-340-K	4	-
EPBJ220-350-K	5	-
EPBJ220-360-K	6	-

1m当たり線路抵抗値0.11Ω。1A通電時の1m当たり電圧損失は0.11V



5	シールラバープレート	2	シリコンゴム	JST
4	ハウジング	1	PBT（ガラス入りN）	JST JWPF形
3	棒端子	2	黄銅条、被覆付（赤）	JST VTUB-1.25
2	電線	1	VCTF 0.3sq（灰）	長さは品番表参照
1	コネクタ	1	PBT（白）	JST JWPF形 2極

番号	部品名	数量	材質・仕様	摘要
品名	電源ケーブルキット			保護等級 IP67
形名	EPYJ220-3-K形			仕様図番 -
発行	2017.03.23		作成	検図 承認



森山産業株式会社



<http://www.moriyama-corp.co.jp/>

単位mm・第三角法