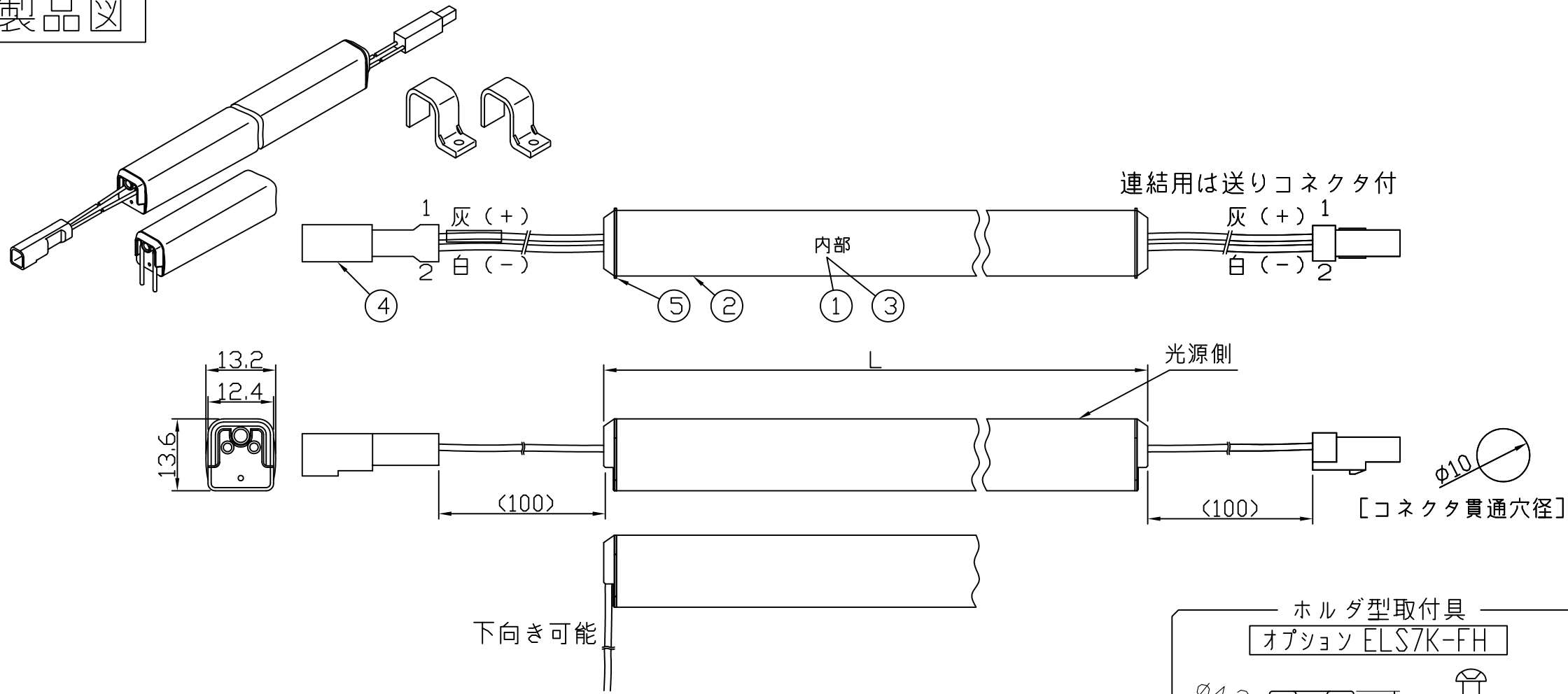
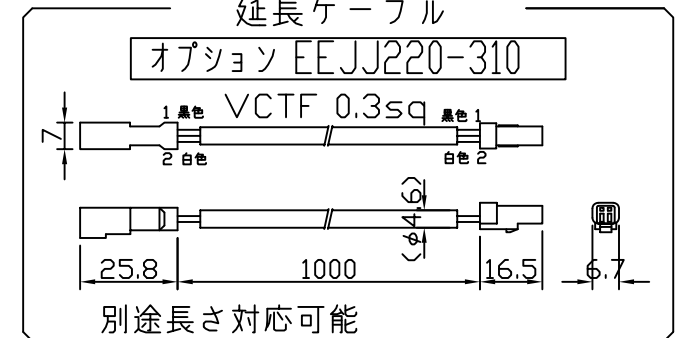
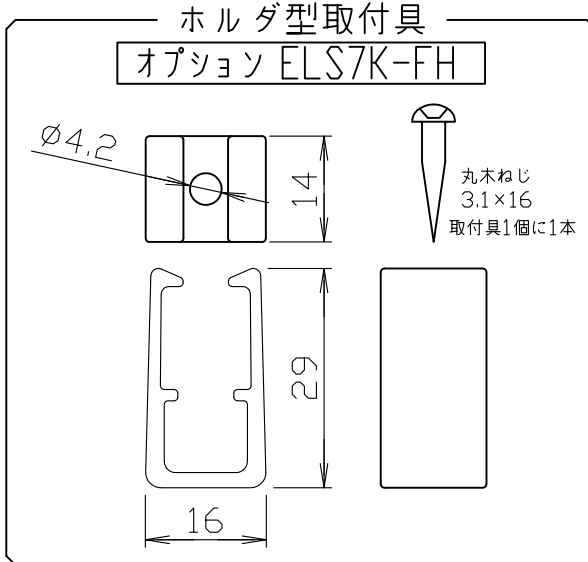
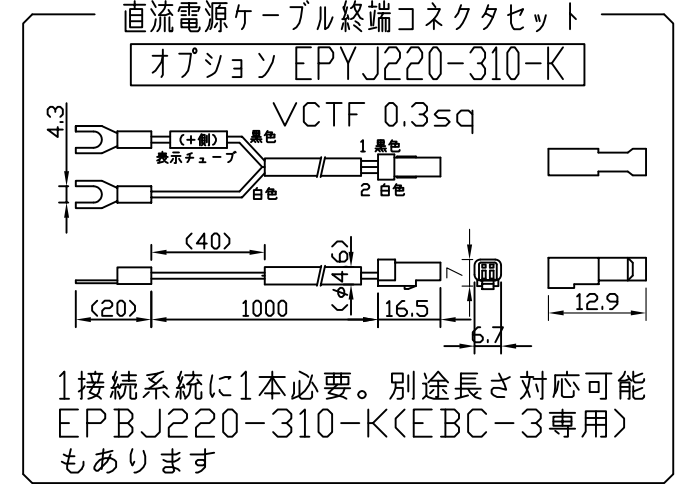
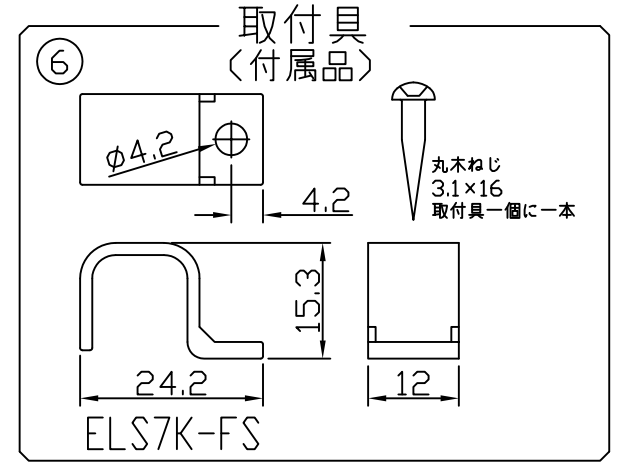


製品図



符号	改定記事	日付	担当	承認



[ 注意事項 ]

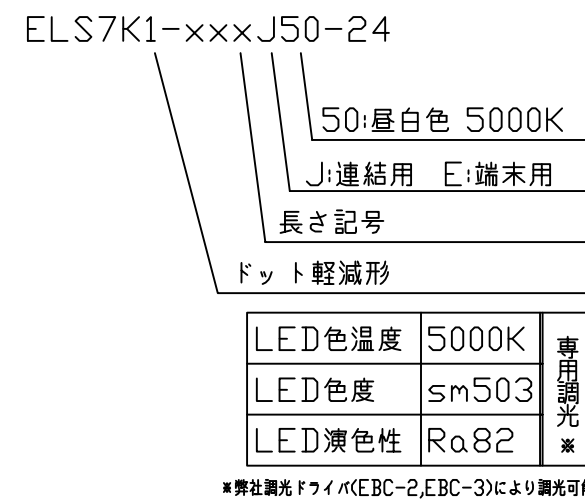
1. 取付環境により外郭温度は50℃程度になることがありますが、LED寿命に著しい影響はしません。
  2. 閉鎖した狭隙環境に設置される場合は、外郭温度が70℃を超えない範囲としてください。
  3. 電源電圧は連結トップで定格値の±5%以内としてください。
  4. 通電中に長時間外郭に触れないでください。低温やけどのおそれがあります。
  5. 通電中にLEDを至近から直視しないでください。目を傷めるおそれがあります。
  6. LED素子の性質として、同じ形名でも製品ごとに発光色・明るさが僅かに異なる場合があります。
  7. 本製品の最大連結長目安は9mです。
- ⚠ この製品は、24V直流で点灯します。ハロゲン用ダウントランスは使えません。

[仕様概要] (形名は連結用で表記。端末用は ELS7K1-xxxE50-24)

形名	長さ L (mm)	定格電圧 (V)	定格電力 (W)	入力電流 (A)	全光束 (lm)参考値	質量 (g)	取付具数 (ヶ)
ELS7K1-014J50-24	143	24	1	0.04	110	21	2
ELS7K1-026J50-24	263		2	0.08	220	32	
ELS7K1-038J50-24	383		2.9	0.12	330	43	
ELS7K1-050J50-24	503		3.9	0.16	440	54	
ELS7K1-062J50-24	623		4.8	0.20	550	66	
ELS7K1-074J50-24	743		5.8	0.24	660	78	3
ELS7K1-086J50-24	863		6.8	0.28	770	90	
ELS7K1-098J50-24	983		7.7	0.32	880	101	
ELS7K1-110J50-24	1103		8.7	0.36	990	113	
ELS7K1-122J50-24	1223		9.6	0.40	1100	125	
ELS7K1-134J50-24	1343	5	10.6	0.44	1220	136	
ELS7K1-146J50-24	1463		11.6	0.48	1330	148	

■LED寿命は光束維持率70%で4万時間以上 ■配光角 長手方向約140°、幅方向約250°

[形名付与法]



番号	部品名	数	材質・仕様	概要
6	取付具	N	ポリカーボネート	-
5	エンドキャップ	2	ポリカーボネート	-
4	コネクタ組立	2	Si耐熱耐候電線 0.3sq	コネクタ (JST JWPF)
3	基板	1	CEM-3両面 t1	-
2	外郭	1	ポリカーボネート	乳半 (光学拡散材配合)
1	LED	N	チップ形	日亜化学工業

品名	LEDsバー	機能	防塵・防水・防湿
形名	ELS7K1形	24V 屋内外 防湿	保護等級 IP65
発行	2018. 03. 01	作成 検図 承認	

森山産業株式会社

http://www.moriyama-corp.co.jp/

単位mm・第三角法

※弊社調光ドライバ(EBC-2,EBC-3)により調光可能