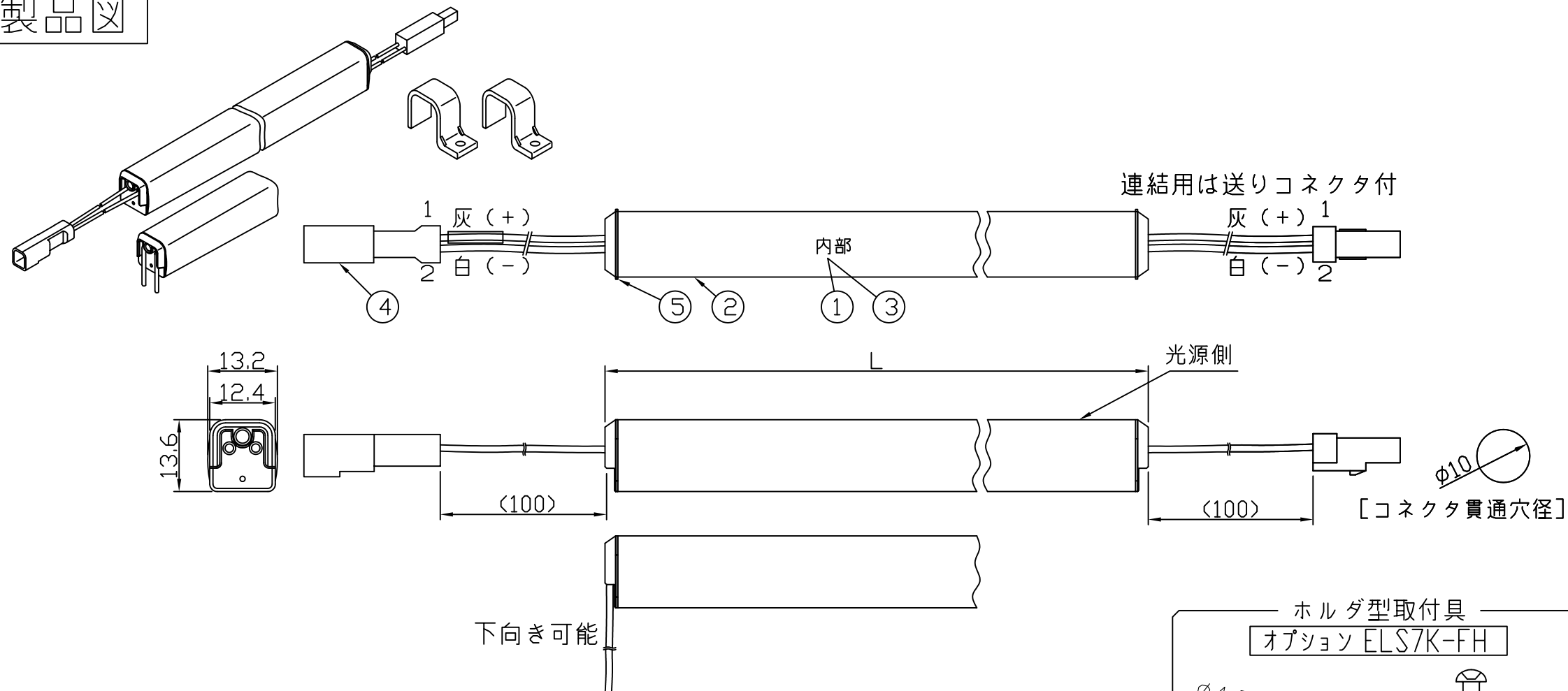
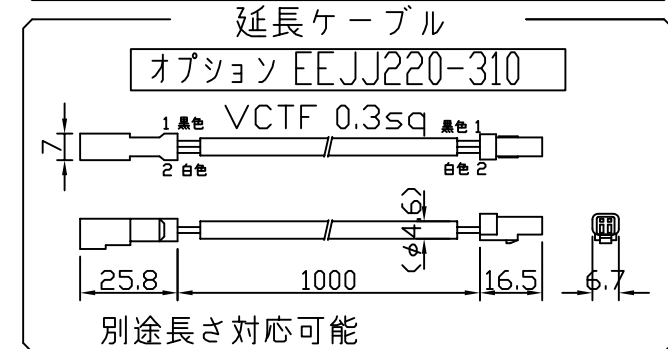
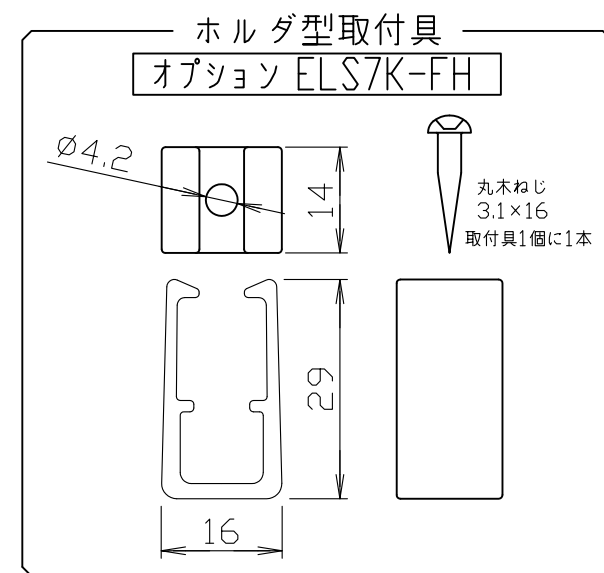
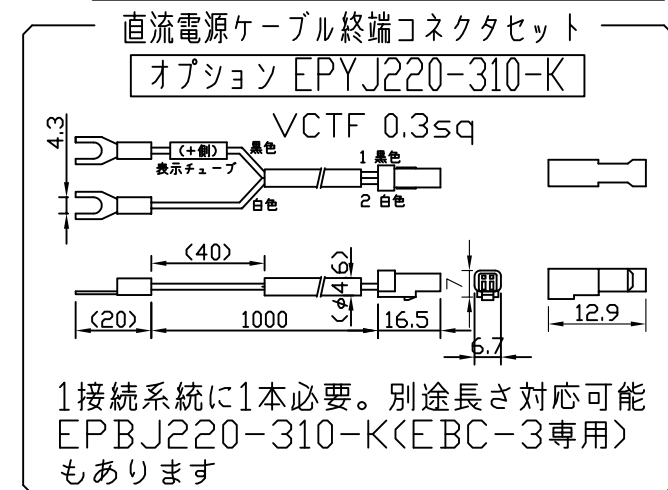
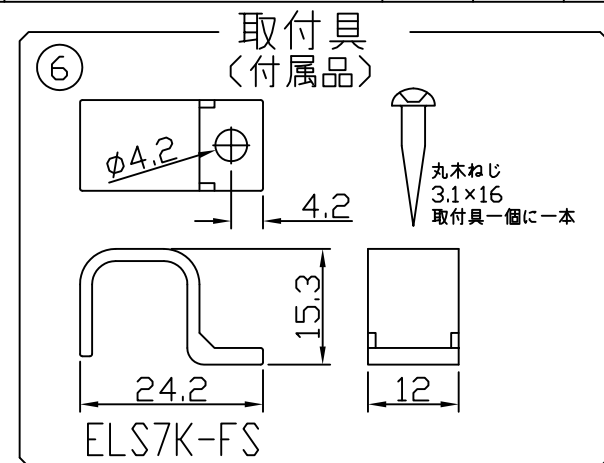


製品図



| 符号 | 改定記事 | 日付 | 担当 | 承認 |
|----|------|----|----|----|
| | | | | |



[注意事項]

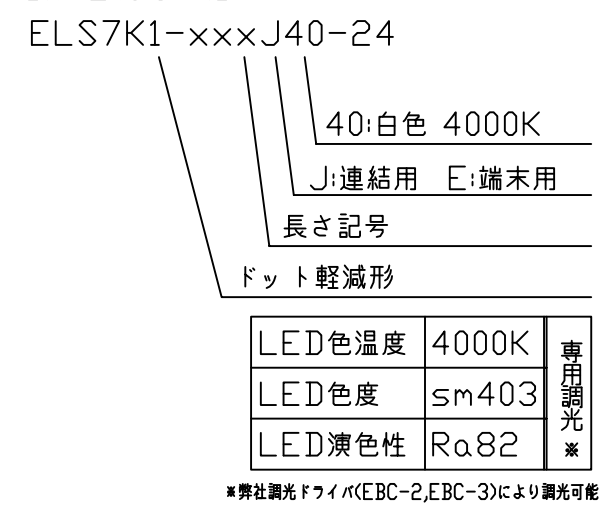
1. 取付環境により外郭温度は50℃程度になることがありますが、LED寿命に著しい影響はしません。
 2. 閉鎖した狭隙環境に設置される場合は、外郭温度が70℃を超えない範囲としてください。
 3. 電源電圧は連結トップで定格値の±5%以内としてください。
 4. 通電中に長時間外郭に触れないでください。低温やけどのおそれがあります。
 5. 通電中にLEDを至近から直視しないでください。目を傷めるおそれがあります。
 6. LED素子の性質として、同じ形名でも製品ごとに発光色・明るさが僅かに異なる場合があります。
 7. 本製品の最大連結長目安は9mです。
- ⚠ この製品は、24V直流で点灯します。ハロゲン用ダウントランスは使えません。

[仕様概要] (形名は連結用で表記。端末用は ELS7K1-xxxE40-24)

| 形名 | 長さ L (mm) | 定格電圧 (V) | 定格電力 (W) | 入力電流 (A) | 全光束 (lm)参考値 | 質量 (g) | 取付具数 (ヶ) |
|------------------|-----------|----------|----------|----------|-------------|--------|----------|
| ELS7K1-014J40-24 | 143 | 24 | 1 | 0.04 | 100 | 21 | 2 |
| ELS7K1-026J40-24 | 263 | | 2 | 0.08 | 190 | 32 | |
| ELS7K1-038J40-24 | 383 | | 2.9 | 0.12 | 290 | 43 | |
| ELS7K1-050J40-24 | 503 | | 3.9 | 0.16 | 390 | 54 | |
| ELS7K1-062J40-24 | 623 | | 4.8 | 0.20 | 480 | 66 | |
| ELS7K1-074J40-24 | 743 | | 5.8 | 0.24 | 580 | 78 | 3 |
| ELS7K1-086J40-24 | 863 | | 6.8 | 0.28 | 680 | 90 | |
| ELS7K1-098J40-24 | 983 | | 7.7 | 0.32 | 780 | 101 | |
| ELS7K1-110J40-24 | 1103 | | 8.7 | 0.36 | 870 | 113 | |
| ELS7K1-122J40-24 | 1223 | | 9.6 | 0.40 | 970 | 125 | |
| ELS7K1-134J40-24 | 1343 | 5 | 10.6 | 0.44 | 1070 | 136 | |
| ELS7K1-146J40-24 | 1463 | | 11.6 | 0.48 | 1160 | 148 | |

■LED寿命は光束維持率70%で4万時間以上 ■配光角 長手方向約140°、幅方向約250°

[形名付与法]



| 番号 | 部品名 | 数 | 材質・仕様 | 摘要 |
|----|---------|---|----------------|-----------------|
| 6 | 取付具 | N | ポリカーボネート | - |
| 5 | エンドキャップ | 2 | ポリカーボネート | - |
| 4 | コネクタ組立 | 2 | Si耐熱耐候電線 0.3sq | コネクタ (JST JWPF) |
| 3 | 基板 | 1 | CEM-3両面 t1 | - |
| 2 | 外郭 | 1 | ポリカーボネート | 乳半 (光学拡散材配合) |
| 1 | LED | N | チップ形 | 日亜化学工業 |

| | | | |
|----|------------|------------|-----------|
| 品名 | LED 5バー | 機能 | 防塵・防水・防湿 |
| 形名 | ELS7K1形 | 24V 屋内外 防湿 | 保護等級 IP65 |
| 発行 | 2018.03.01 | 作成 | 検図 承認 |

森山産業株式会社

http://www.moriyama-corp.co.jp/

単位mm・第三角法