

この取扱説明書はLED数(灯体長)違いなど仕様によって異なる内容を除いて、特注品にも適用します。

◆仕様

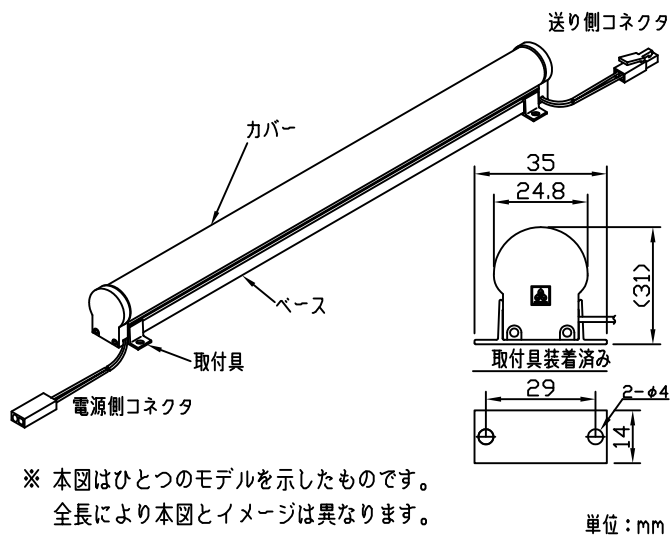
- * 直流24V 屋内仕様
- * 最大連結長 9m

■本体 代表品

形名	ELX9K2-024JxxM-24E	ELX9K2-048JxxM-24E	ELX9K2-096JxxM-24E
定格	24V 4.8W	24V 9.6W	24V 19.2W
全長(mm)	245	485	965
質量(g)	90	170	340
送りの有無		あり	
電流制御装置	抵抗による受動形電流制御		
■付属品			
取付具	2(装着済み)		
取付ねじ	4		

* 形名xxMの1-2文字目は色温度(上2桁)、3文字目はカバー種別(M:乳半) 端末用はJがEに変わります。

◆各部の名称



◆施工上の注意

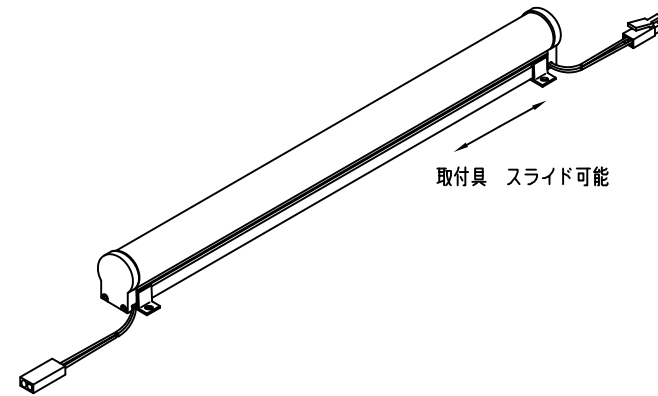
- 直流電源ケーブルの極性を間違えると故障の原因になります。直流電源ケーブルの極性に間違いがないか十分確認願います。
- 下向き取付は落下被害が出ないように十分配慮願います。
- 縦方向取付は落下の危険・位置ずれの可能性があります。落下・位置ずれが発生しないように取付願います。
- 口出線に擦り傷・切り傷などを付けないでください。電気絶縁性の劣化を招きます。
- コネクタは確実にロックするまで差し込んでください。ロック不良は接触不良を招きます。
- 器具の温度上昇を避けるため、最小施工寸法をお守りください。
- 電源接続方向に障害物がないか、確認してください。
- 取付面が平面であることを、確認してください。

◆取付及び結線方法

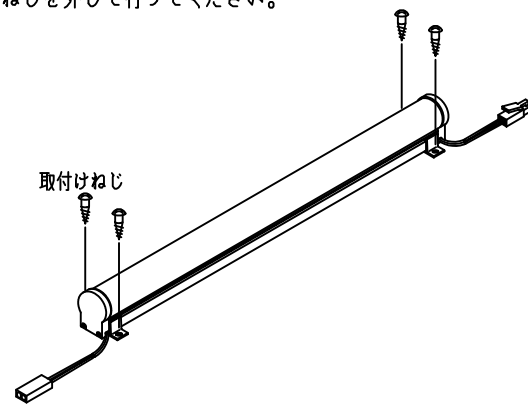
⚠ 電気設備の技術基準に従って施工してください。

●器具の取り付け方法

- 1) 取付面の油分、水滴、ほこり等を除去してください。
- 2) ベースに取付具がしっかり装着されている事を確認してください。取付具はスライドできますが、端部からは外れない構造です。取付具の係止爪部分は無理に開かないでください。※出荷時に取付されています。

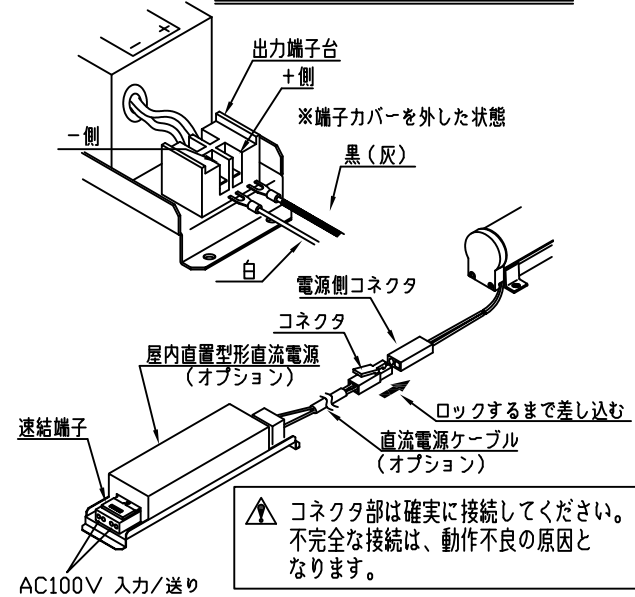


- 3) 取付ねじで取付面に固定してください。特に、天井面または壁面取付の場合は、落下しないように確実に取り付けてください。取り付け後に器具を外す場合は、器具を取付具から直接外さずに、取付ねじを外して行ってください。



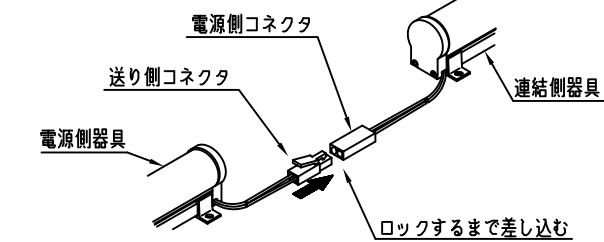
●電源の接続 屋内直置型直流電源 屋内収納用(オプション)の場合

- 1) 直流電源の出力端子に直流電源ケーブルのY形端子をねじで固定し、接続してください。(黒又は灰線は+側、白線は-側へ)



- 2) 直流電源ケーブルコネクタと器具の電源側コネクタを接続してください。
- 3) 直流電源の速結端子に100Vを接続してください。

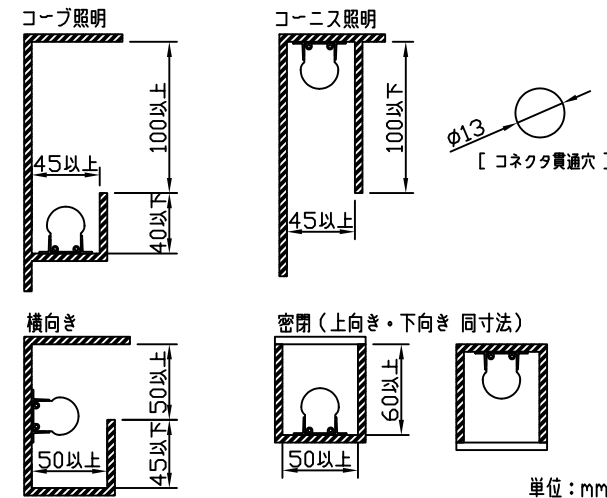
- 連結の場合は器具の送り側コネクタと隣接する器具の電源側コネクタを接続してください。



⚠ ハロゲンランプ用などの、白熱ランプ用トランスは使えません

◆最小施工寸法

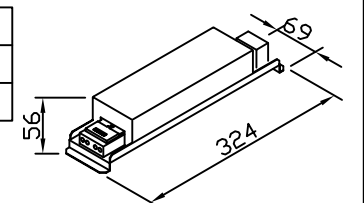
- 器具の温度上昇を避けるため、下記寸法をお守りください。下記寸法以下の場合は、器具寿命短縮のおそれがあります。



◆オプション(別売)

1. 屋内直置型直流電源(屋内収納用)

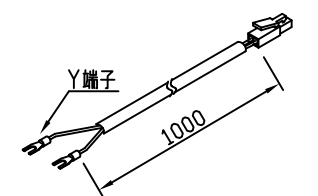
形名	EPV-24150
定格	24V 150W
負荷電流	4.4A max



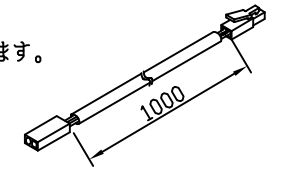
※ 負荷電流は直流電源の負荷率を70%以下とした場合。

2. 汎用形直流電源 各社の汎用形電源をお使い戴けます。

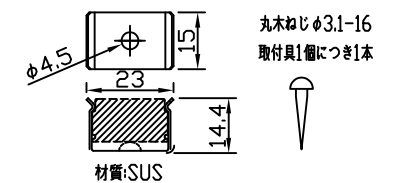
3. 直流電源ケーブル EPYE220-810



4. 延長ケーブル 電源〜灯具、灯具〜灯具に使用します。 EEEE220-810



5. ホルダ 上向き専用取付具 ELA1-FH4



単位: mm

◆連結長

- 1) この器具の、連結した最大連結長は9mです。 ※ 連結長には直流電源ケーブル/延長ケーブルを含みます。

⚠ 最大連結長を越えないようにご注意ください。最大連結長を越えますと、動作不良を招いたり、電圧降下による末端器具光度低下につながります。

- 2) 連結器具台数に見合った電力を供給できる電源を用意願います。

◆調光

調光する場合は、電源2次側に弊社調光ドライバを接続し駆動することで可能です。詳細はお問合せ願います。