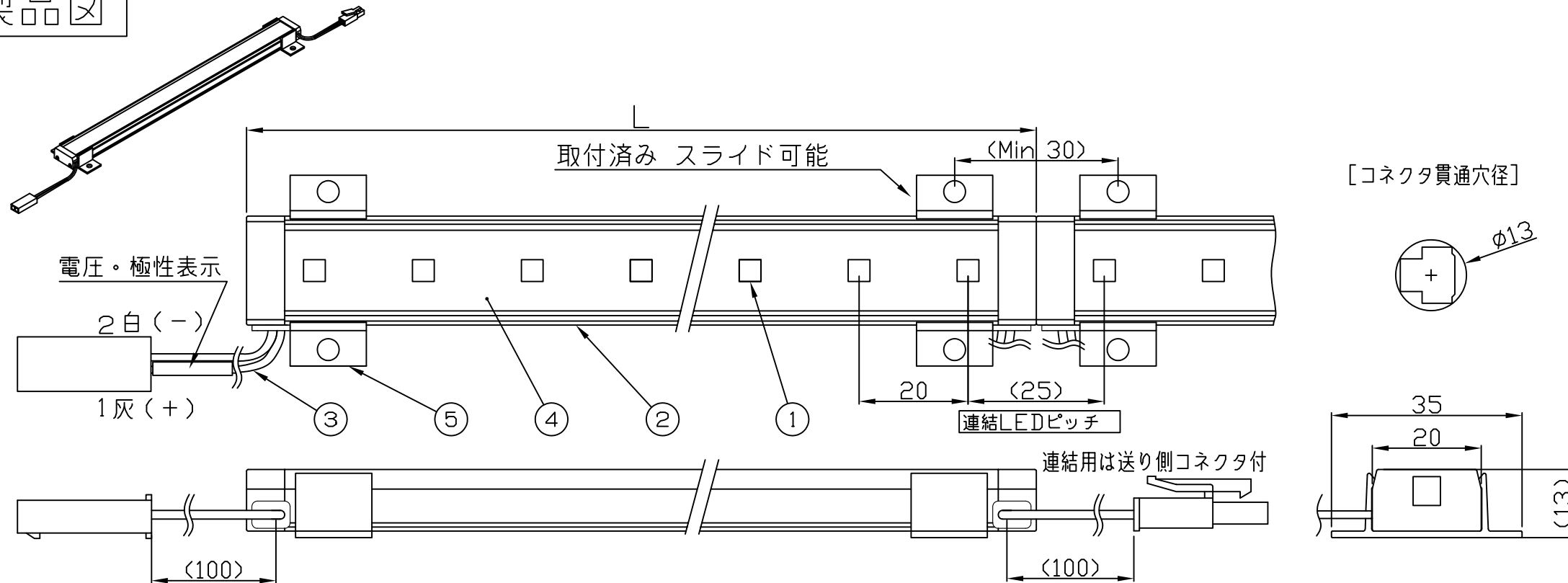
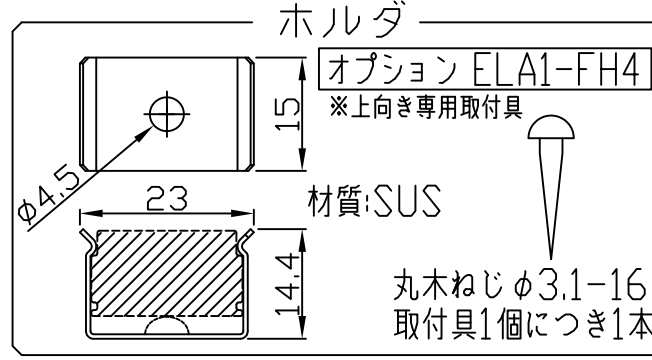
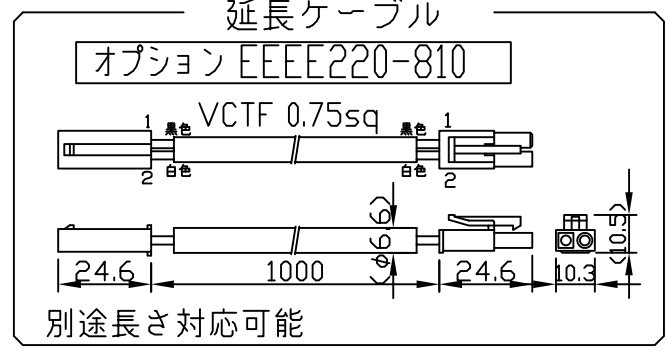
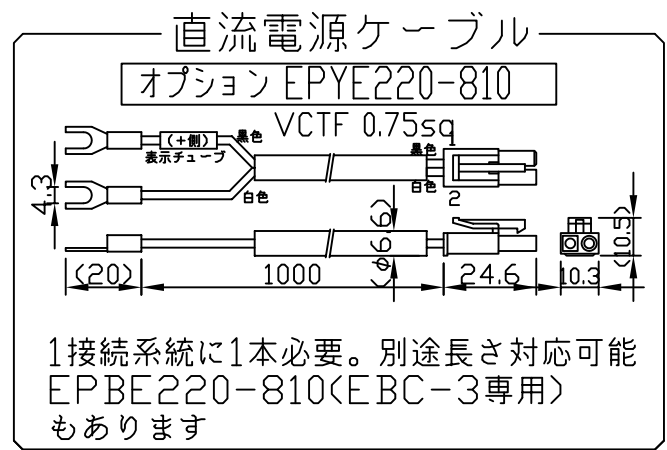
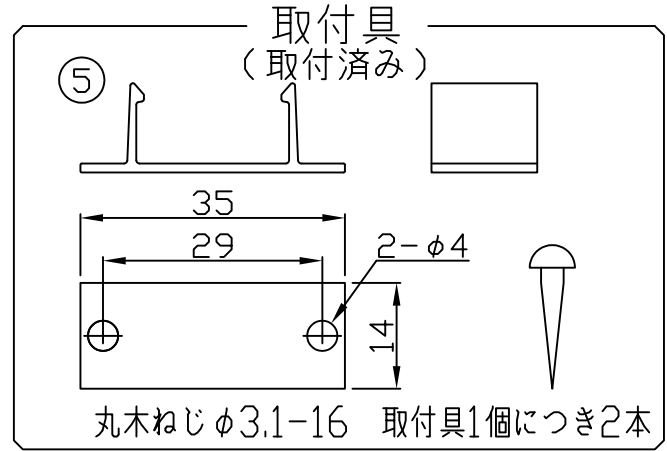


製品図



符号	改定記事	日付	担当	承認



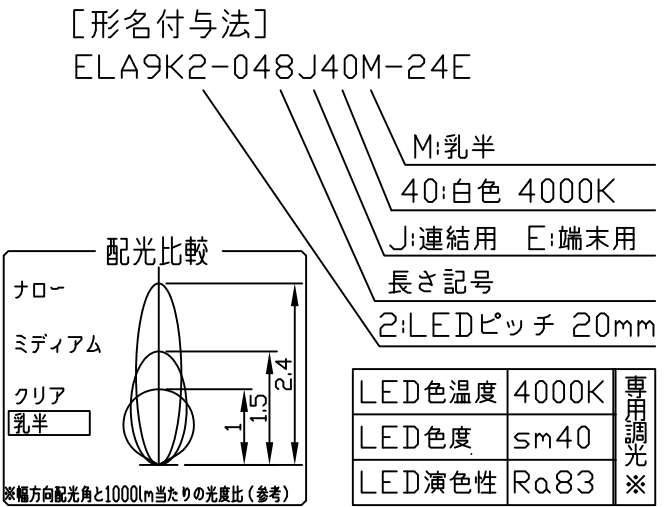
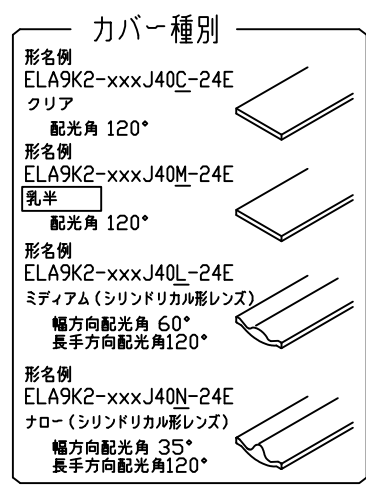
《使用上の注意》

1. 閉鎖した狭限環境に設置される場合は、ベース温度が80℃を超えない範囲としてください。
2. 電源電圧は定格値の±5%以内としてください。
3. 通電中に長時間器具に触れないでください。低温やけどのおそれがあります。
4. 通電中にLEDを至近から直視しないでください。目を傷めるおそれがあります。
5. LED素子の性質上ばらつきがあるため、同じ形名でも製品ごとに発光色・明るさが異なる場合があります。
6. 本製品の最大連結長は9mが目安です。

⚠ この製品は低電圧直流電源で点灯します。ハロゲンランプ用などのトランスは使えません

[仕様概要] (形名は連結用で表記。端末用は ELA9K2-xxxJ40M-24E)

形名	長さL (mm)	LED数	定格電圧 (V)	定格電力 (W)	入力電流 (A)±20%	全光束 参考値lm	質量 (g)	取付具数
ELA9K2-012J40M-24E	125	6	24	2.4	0.1	150	50	2
ELA9K2-024J40M-24E	245	12		4.8	0.2	290	80	
ELA9K2-036J40M-24E	365	18		7.2	0.3	440	120	
ELA9K2-048J40M-24E	485	24		9.6	0.4	590	150	
ELA9K2-060J40M-24E	605	30		12.0	0.5	730	190	
ELA9K2-072J40M-24E	725	36		14.4	0.6	880	220	
ELA9K2-084J40M-24E	845	42		16.8	0.7	1030	260	
ELA9K2-096J40M-24E	965	48		19.2	0.8	1170	290	
ELA9K2-108J40M-24E	1085	54		21.6	0.9	1320	330	
ELA9K2-120J40M-24E	1205	60		24.0	1.0	1470	360	
ELA9K2-132J40M-24E	1325	66		26.4	1.1	1610	400	
ELA9K2-144J40M-24E	1445	72		28.8	1.2	1760	430	



* AWG20は約0.5sq相当

番号	部品名	数	材質・仕様	摘要
6	-	-	-	-
5	取付具	2	アルミニウム合金	銀色艶消し、組付済
4	カバー	1	アクリル樹脂(乳半)	-
3	コネクタ組立	2	耐熱ビニル電線AWG20 *	コネクタ(JST EL)
2	ベース	1	アルミニウム合金	銀色艶消し陽極酸化皮膜
1	LED	N	チップ形	日亜化学工業

品名	パワーLEDsライン(乳半)	機能	-
形名	ELA9K2形 24V 屋内	保護等級	-
発行	2018. 02. 02	作成	検図 承認

森山産業株式会社 http://www.moriyama-corp.co.jp/ 単位mm・第三角法

■LED寿命は光束維持率70%で4万時間以上

※弊社調光ドライバ(EBC-2,EBC-3)により調光可能