

取扱説明書 24V ESA9K2形

商品名: パワーLED5スリム

屋内

この取扱説明書はLED数(灯体長)違いなど仕様に依存する内容を除いて、特注品にも適用します。

◆仕様

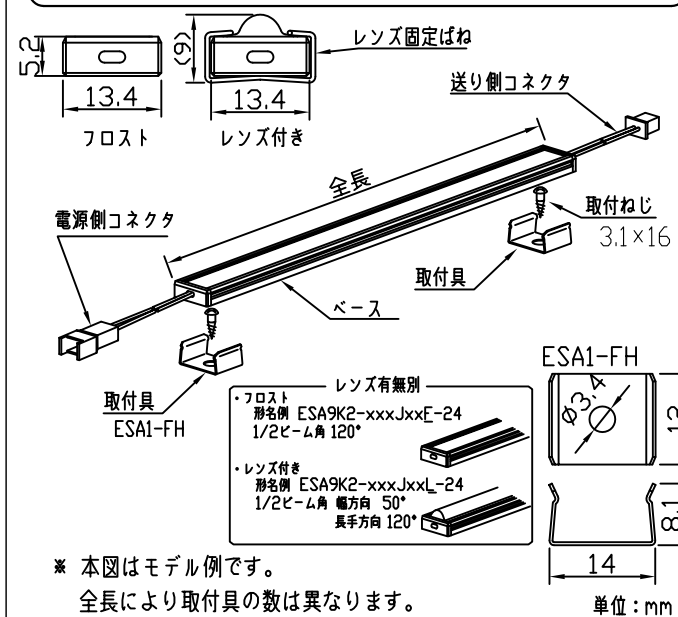
- * 直流24V 屋内仕様
- * 最大連結長 4.5m

■本体 (代表機種)

形名	ESA9K2-048Jxxx-24	ESA9K2-072Jxxx-24	ESA9K2-096Jxxx-24
定格	24V 7.7W	24V 11.6W	24V 15.4W
全長(mm)	484	724	964
質量(g)	42	60	78
送りの有無	あり	あり	あり
電流制御装置	抵抗による受動形電流制御		
■付属品			
取付具	2	3	3
取付ねじ	2	3	3

* 形名xxxの1-2文字目は色温度(上2桁)、3文字目はレンズ有無(F:フロスト L:レンズ付き)
端未用はJがEに変わり、送り無しとなります。

◆各部の名称と主要部寸法



◆施工上の注意

- 直流電源ケーブルの極性を間違えると故障の原因になります。直流電源ケーブルの極性に間違いがないか十分確認願います。
- 下向き取付は落下被害が出ないように十分配慮願います。
- 縦方向取付は落下の危険・位置ずれの可能性があります。落下・位置ずれが発生しないように取付願います。
- 口出線に擦り傷・切り傷などを付けないでください。電気絶縁性の劣化を招きます。
- コネクタは確実にロックするまで差し込んでください。ロック不良は接触不良を招きます。
- 器具の温度上昇を避けるため、最小施工寸法をお守りください。

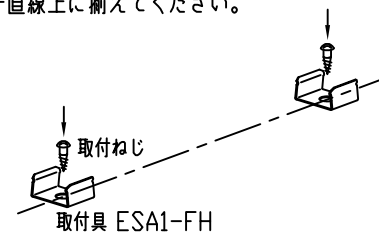
* 電源接続方向に障害物がないか、確認してください。
* 取付面が平面であることを、確認してください。

◆取付及び結線方法

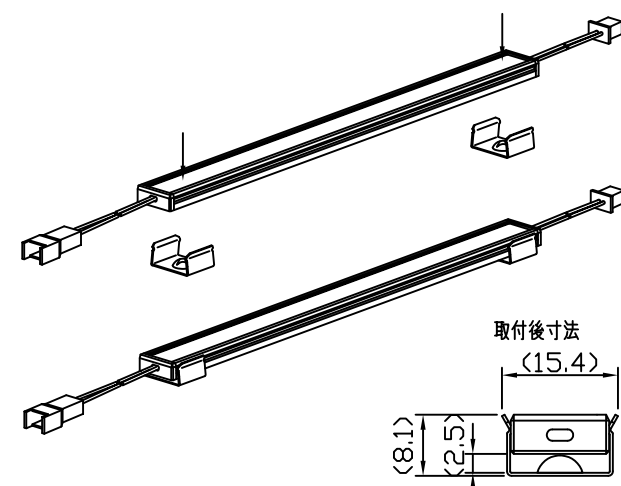
⚠ 電気設備の技術基準に従って施工してください。

●器具の取り付け方法

- 1) 取付面の油分、水滴、ほこり等を除去してください。
- 2) 取付具を付属のねじで取付面に固定してください。このときに、取付具の係止爪部分を無理に開かないでください。3個以上取り付ける場合は一直線上に配置してください。向きも一直線上に揃えてください。



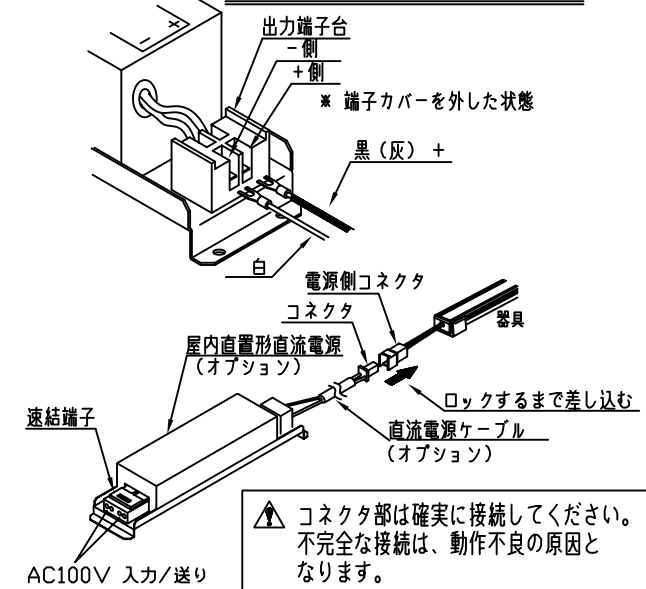
- 3) 取付具に、パチンという感覚でベースをはめ込みます。適度にベースを引っ張って、外れないことを確認願います。
* 取付具ESA1-FHは通路天井・壁面への取付を想定した設計ではありません。該当取付では別途落下防止を考慮してください。



単位:mm

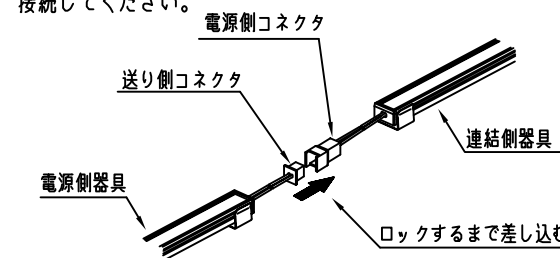
●電源の接続 屋内直置型直流電源 屋内収納用(オプション)の場合

1) 直流電源の出力端子に直流電源ケーブルのY形端子をねじで固定し、接続してください。(黒(又は灰)線は+側、白線は-側へ)



- 2) 直流電源ケーブルコネクタと器具の電源側コネクタを接続してください。
 - 3) 直流電源の速結端子に100Vを接続してください。
- * 屋内直置型直流電源は屋内用です。屋外設置では直接雨が当たらないように防雨形屋外用ボックスなどに入れて下さい。

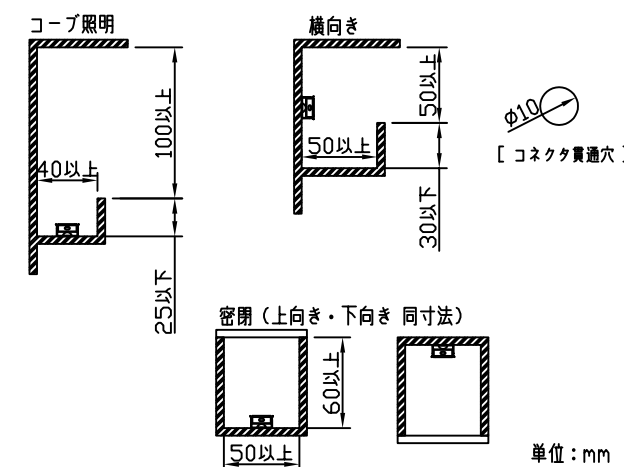
●連結の場合は器具の送り側コネクタと隣接する器具の電源側コネクタを接続してください。



⚠ ハロゲンランプ用などの、白熱ランプ用トランスは使えません。

◆最小施工寸法

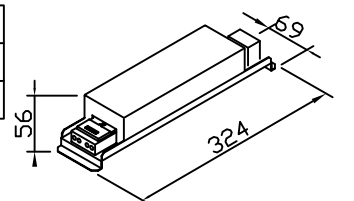
- 器具の温度上昇を避けるため、下記寸法をお守りください。下記寸法以下の場合、器具寿命短縮のおそれがあります。



◆オプション(別売)

1. 屋内直置型直流電源(屋内収納用)

形名	EPV-24150
定格	24V 150W
負荷電流	4.4A max



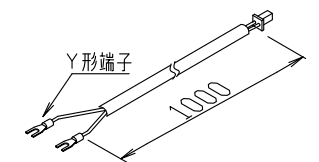
* 負荷電流は直流電源の負荷率を70%以下とした場合。

2. 汎用形直流電源

各社の汎用形電源をお使い戴けます。

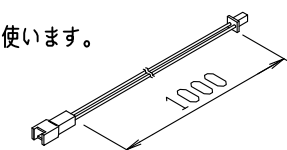
3. 直流電源ケーブル

EPYX220-310



4. 延長ケーブル

電源~灯具、灯具~灯具に使用します。
EEXX220-310



単位:mm

◆連結長

- 1) この器具の、連続した最大連結長は4.5mです。
* 連結長には直流電源ケーブル/延長ケーブルを含みます。

⚠ 最大連結長を越えないようにご注意ください。
最大連結長を越えますと、動作不良を招いたり、電圧降下による末端器具光度低下につながります。

- 2) 連結器具台数に見合った電力を供給できる電源を用意願います。

◆調光

調光する場合は、電源2次側に弊社調光ドライバを接続し駆動することで可能です。詳細はお問合せ願います。