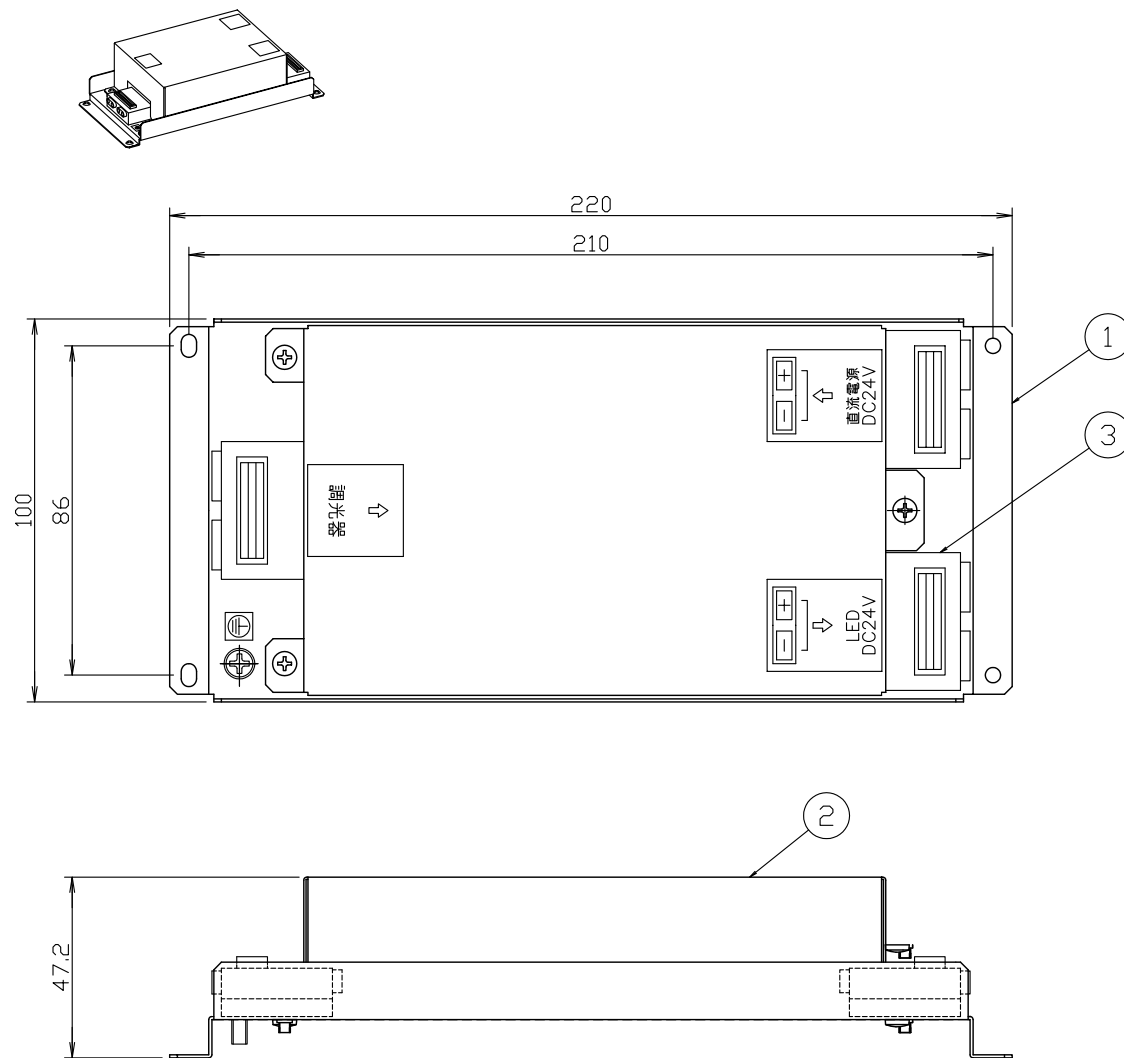


製品図



* 指示なき寸法公差は±1とする。

符号	改定記事	日付	担当	承認

付属品



仕様概要

項目	内容
用途	調光器によるLED灯体(モジュールLEDs)の調光用
適用調光器	LED用または白熱灯用調光器
適用光源	モジュールLEDs
制御電圧範囲	DC10~26V
制御部最大電流	7A
調光器入力	AC100V 50/60Hz
制御部消費電流	0.03A
調光器部消費電流	0.06A
並列運転台数	10台以下
使用区分	屋内
参考質量	485g
調光仕様	可変範囲 2~100% PWM方式 (可変範囲は接続調光器により多少異なります。)

番号	部品名	数量	材質・仕様	摘要
4	取付ねじ	4	丸木ねじ φ3.1×L16	
3	速結端子台	3	300V 20A	
2	カバー	1	SGCC t0.6	
1	シャーシ	1	SGCC t0.8	

商品名 調光ドライバ

形名 EBC-3

発行：2016年3月25日

作成 検図 承認

TEL 03-3786-1911 FAX 03-3784-1496 単位mm・第三角法

