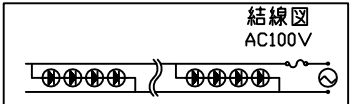
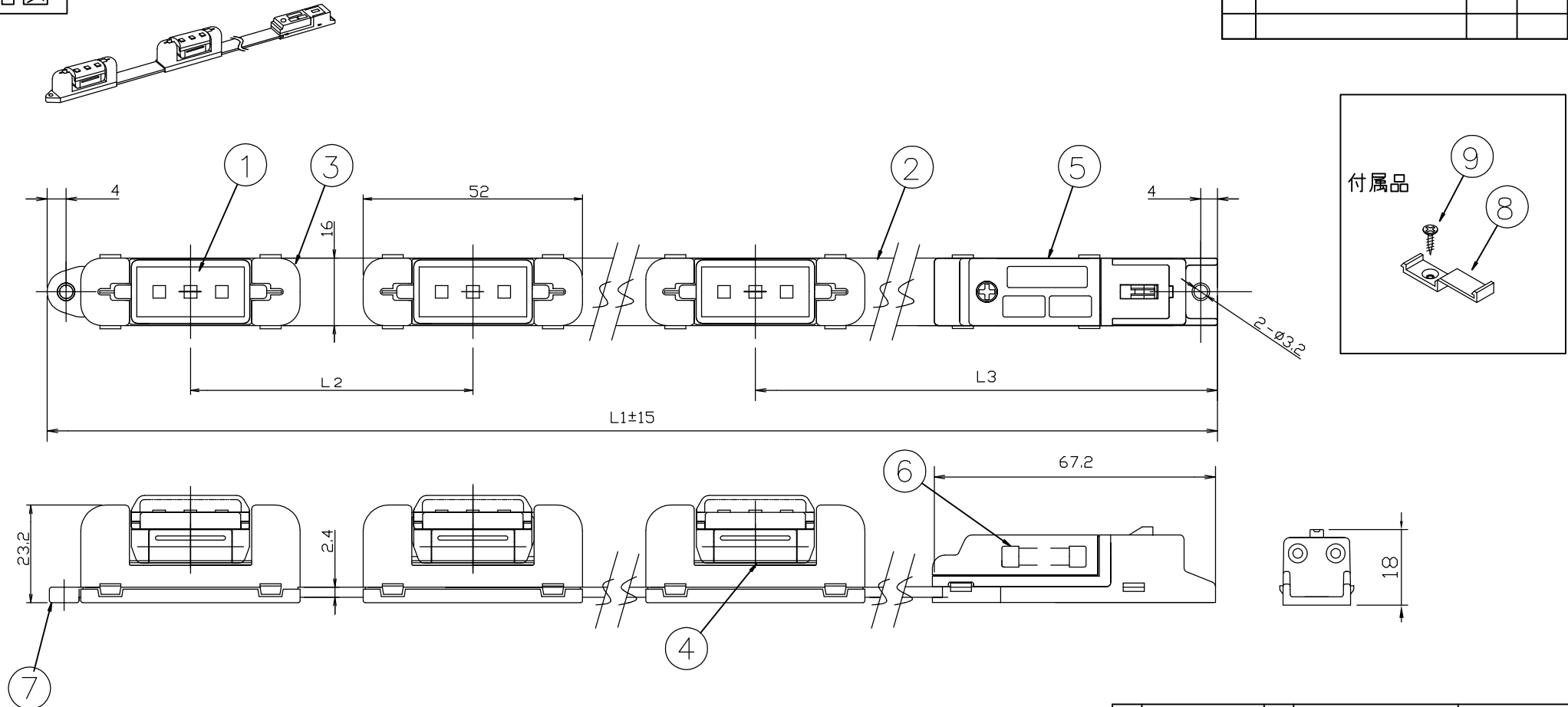


製品図

符号	改定記事	日付	担当	承認



(LEDランプ付)

形名	定格	寸法(mm)			灯数	全光束 (lm)	LED寿命 (h)	質量 (g)	ホルダ、ねじ (個)
		L1	L2	L3					
EH4511N3	100V 4W	437	95	(118)	4	188	40000	105	4
EH9011N3	100V 8W	817		(118)	8	376		200	8
EH1211N3	100V 12W	1197		(118)	12	564		280	12
EH1811N3	100V 16W	1577		(118)	16	752		380	16

*全光束は組込みランプ素子の合計です。
*昼白色は特注となります。

LED色温度	2700K	調光対応
LED色度	sw27	
LED演色性	Ra85	

9	取付ねじ	N	SUS 3.1X16	十字皿ねじ
8	サドル	N	PP	乳白
7	エンドサドル	1	PBT	-
6	管形ヒューズ	1	125V 8A	φ5X20
5	速結端子台	1	PBT	-
4	反射板	N	アルミ	陽極酸化処理
3	ソケット本体	N	PBT	-
2	テープ電線	1	PVC 0.75mm ² ×3芯	-
1	ミニLEDランプ	N	ES13L	電球色 25V 1W

番号	部品名	数	材質・仕様	摘要
品名	ライトベルトLED Hi			保護等級 -
形名	EH-N形	100V	電球色 屋内用	仕様図番 -
発行	2015. 5. 22		作成	検図 承認

森山産業株式会社

<http://www.moriyama-corp.co.jp/>
単位mm・第三角法