

取扱説明書 200V/MBI2

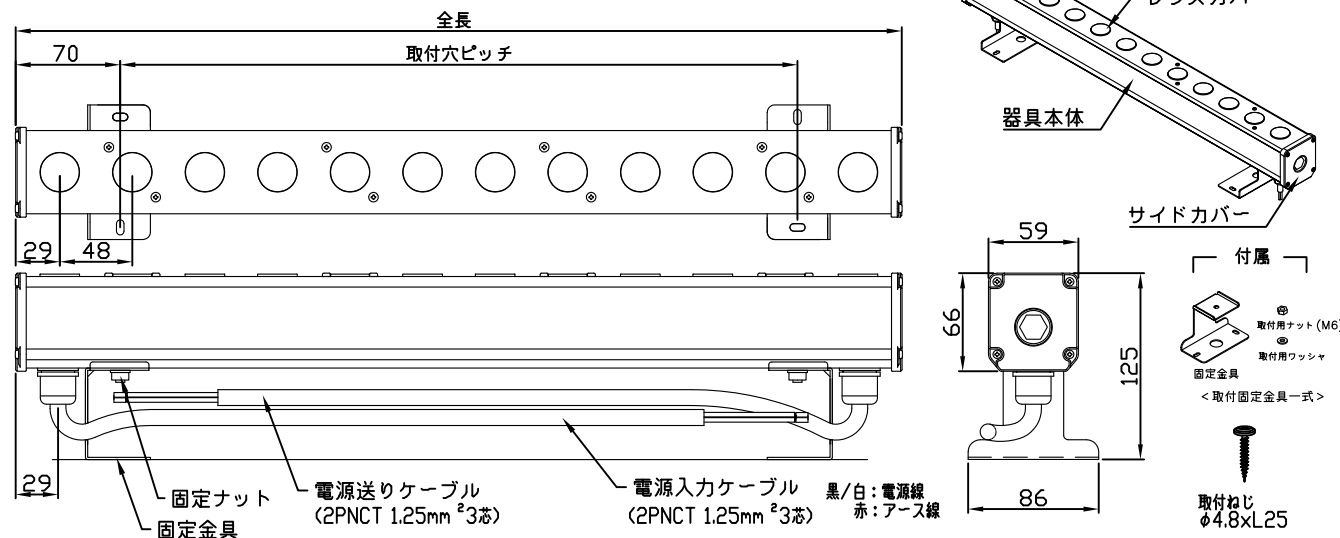
商品名:モジュラーレズ IP67

非調光
屋外用

モジュラーLEDs
www.moriyama-corp.co.jp

この取扱説明書は特注仕様による内容を除いて、特注品にも共用します。

◆各部の名称 <固定金具組み付け状態>



◆仕様

*この器具は100/200V屋外用で、調光は非対応です。
*最大連結長は20mです。

■本体

形名	MBI206-8xx		MBI212-8xx	
	WW/F	WWE/FE	WW/F	WWE/FE
送りの有無	あり	なし	あり	なし
定格	100/200V 20W		100/200V 40W	
全長 (mm)	587		1163	
最大取付穴ピッチ (mm)	447		1023	
質量(g)	1800		3100	
電流制御装置	電源内蔵/定電流制御/非チョップ調光			

■付属品

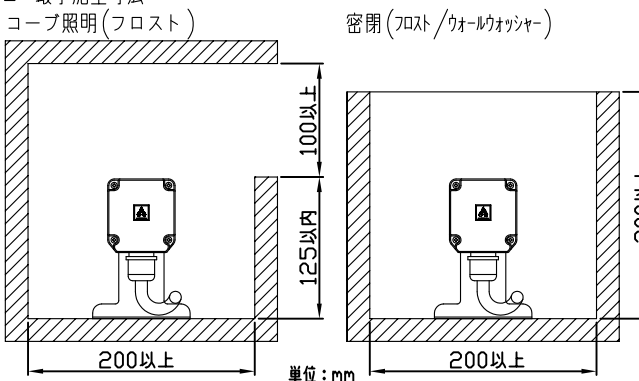
取付ねじ	4
固定金具	2
取付用ワッシャ	2
取付用ナット	2

※ 形名xxWW/F 色温度(27:2700K 等)の上2桁数字

◆施工寸法制限

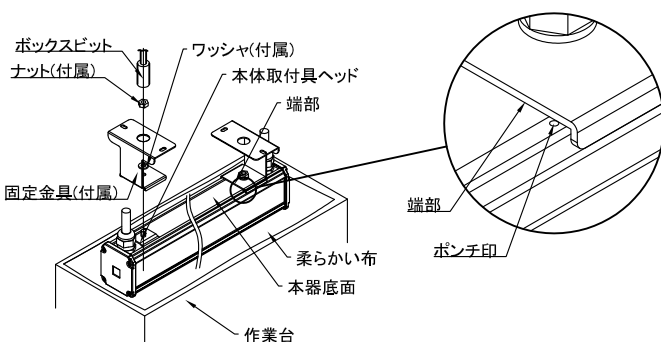
●器具の温度上昇を避けるため、下記寸法をお守りください。
下記寸法以下の場合、器具寿命短縮のおそれがあります。

■最小施工寸法



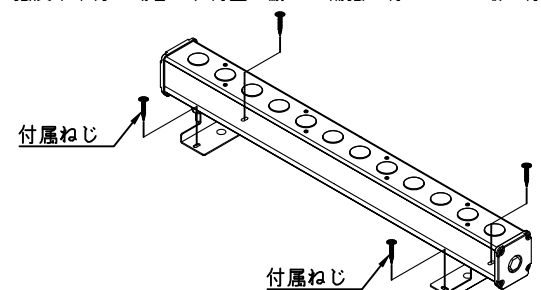
◆取付準備 (器具組立)

- 組立準備
器具本体の照射面を下にして、柔らかい布を敷いた作業台上に置きます。
- 組立
付属のナット・ワッシャーを使用し、ボックスピットにより固定金具の組み付けを行ってください。
☆取付の際、下図の様に端部が内側になる向きに取り付けてください。
☆固定金具端部を本体底面ポンチ印に合せ、ナットを締め付けてください。
- 位置調整
取付穴ピッチは、固定金具端部位置により調整可能です。
底面ポンチ印に合せた位置が、最大取付穴ピッチとなります。



◆取付施工

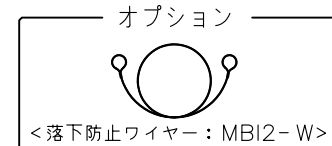
●固定金具を施工面にねじ止めします。
器具質量に耐える様、取付面の強度を確認してください。
強度不十分な場合は、荷重に耐える補強を行った上で取り付けてください。



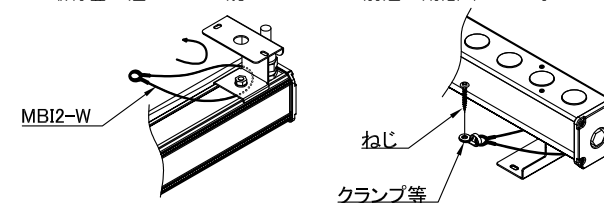
▲取付けは、十分強度の確保できる箇所に確実に取り付けてください。

◆取付施工続き (安全対策)

高所に取付ける場合には、補助ワイヤー等で、即時落下しないよう安全対策を施してください。



- 下図のように、取付金具ベースと器具本体の間にワイヤーを通します。
- アイ加工部(リング状部)を取付面にクランプ等で固定してください。
取付面に適したねじ及びクランプを別途ご用意ください。



◆接続方法

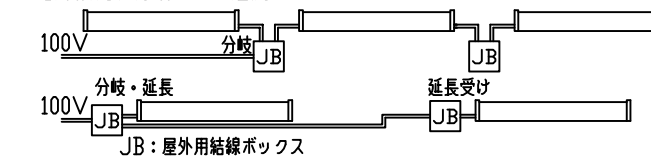
▲電気設備の技術基準に従って施工してください。

接続等の施工は、法規に従って有資格者が行ってください。

□出線の出る方向に障害物がないか、お確かめください。

- 電源入力ケーブルへ接続する電源線は、接続する器具の総電気容量に見合った太さの屋外で使用可能なゴム絶縁キャブタイヤケーブルを使用してください。
- アース線を使用し、必ずD種(第三種)接地工事を行ってください。
- この器具は最大20m(電源・接続ケーブル含む)まで連結できます。
本商品「モジュラーレズ IP67」以外は接続しないでください。
- 電源線の接続は防水形の屋外用結線ボックス(別途)内で行ってください。
※口出線の電線色は白・黒が電源、赤がアース線です。
※結線方法については電気設備技術基準・解釈及び内線規程に従ってください。
※不備がありますと、防水機能が保てず、火災、感電の原因となります。
※単体での使用や連結端部には、端末用(送りなし)をご使用ください。

<電源接続、分岐および延長>



▲本製品以外を送り線に接続しないこと。

▲不完全接続は、発熱・発煙・発火の原因となります。

◆連結設置

●この器具は最大下記の長さまで連結することができます。

形名	MBI2xx-8xxWW/F
最大連結長	20m(電源・延長ケーブル含む)

▲最大連結長を越えないようご注意ください。
最大連結長を越えまると、短絡等異常時の回路遮断遅延を招き、発熱・発火に至る場合があります。
LEDを定電流駆動することで、末端器具光度低下はありません。

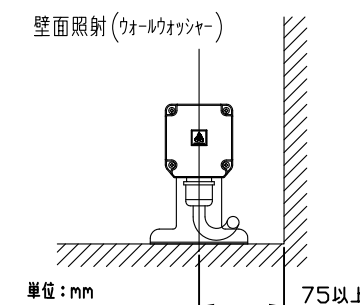
◆調光 (非対応)

- 本製品は調光器に対応していません。
- 間違えて接続した場合、双方またはいずれかが異常電流で故障する場合があります。

◆電源線接続

- 接続作業が完了したら、電源を入れLEDが点灯することを確認してください。
- 照明効果の確認。

ウォールウォッシャー用途の場合、取付位置と壁面までの距離によって照明効果が大きく変わります。
あらかじめ点灯して照明効果の確認を行うことを推奨します。
本品については、LEDの中心から照射面まで75mm以上あけての設置を推奨します。

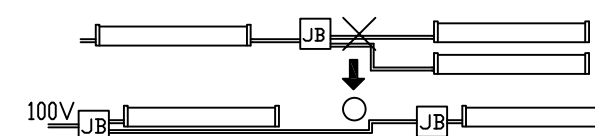


◆取り扱い上の注意事項

- 1) 入力・送りの各ケーブルを強く引っ張らないでください。
- 2) サイドカバー止めねじを外すなど、分解をしないでください。
- 3) レンズカバーを強く押すなど変形させると、元へ戻らなくなります。
無用な力を加えないようにしてください。
- 4) 内蔵されているLED素子及び基板の交換はできません。
- 5) 器具の近くではラジオ・テレビ等に雑音が入る場合があります。
ラジオ・テレビ等を離すか、雑音防止フィルタをいれてください。
- 6) LED寿命は明るさが70%になる設計寿命で、保証寿命ではありません。
また、LED寿命は発光時間で表しますが、器具の寿命は設置経年で定義しますので、LED寿命に一致するとは限りません。
設置経年寿命は、日本照明工業会の目安で8-10年です。

◆設置上の注意事項

- 1) 送り側の分岐配線はできません。



- 2) 送り側に、当社指定外の製品接続はできません。
- 3) 屋側設置の場合は、豪雨時に上層階等からの雨水流れ込みによる浸漬懸念がありますので、庇や設置面から浮かすなどの対策を願います。
- 4) 通路上部や高所等、落下被害が想定される所に設置される場合は、特に造管材強度に配慮する等、安全確認を十分行ってください。
- 5) 壁面に直近で設置する場合は、器具に近い壁面に、明るさむらを生じていないか、離隔・間隔の事前確認をお奨めします。