

取扱説明書 100V/200V ELC7P3形 非調光 商品名: パワーLEDs200防水非調光(ウォールウォッシャー) 屋外 防湿

この取扱説明書は特注仕様を除く内容を除いて、特注品にも共用します。

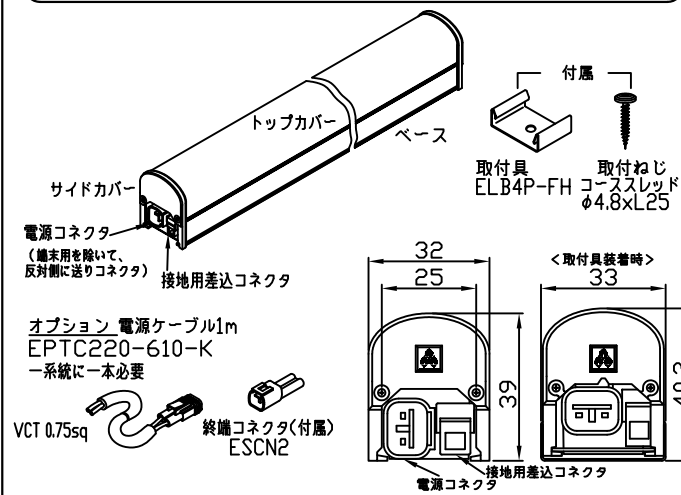
仕様

※100/200V 屋内/屋外の防水仕様(保護等級 IP65。浸漬・水中不可)。調光不可。
※接続にはオプション電源ケーブル(1系統に1本)が必要。
※最大連結長は20m。

■本体			
形名 モジュールExxx	ELC7P3-48JxxW-200C	ELC7P3-72JxxW-200C	ELC7P3-96JxxW-200C
定格	100V13.5W 200V13.8W	100V20W 200V20W	100V27W 200V27W
全長(mm)	582	870	1158
質量(g)	455	630	800
送りの有無	コネクタあり		
電流制御装置	電源内蔵/定電流制御(光出力欠落なし/非調光)		
■付属品			
取付具	2		3
取付ねじ	1 (取付具1個につき)		

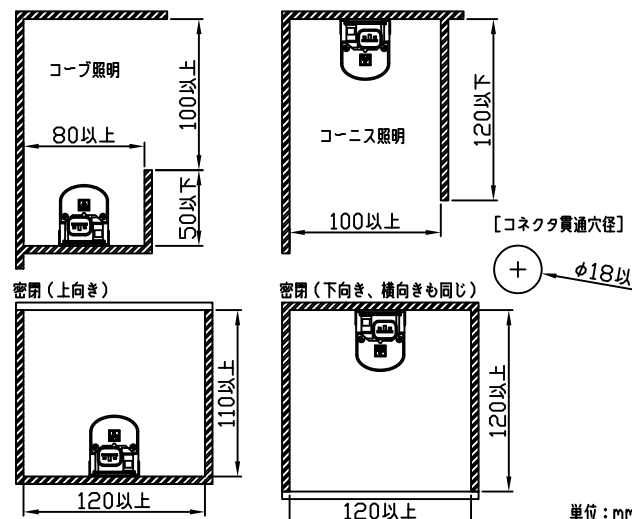
※ 形名xxW 色温度(27:2700K/50:5000K 等)の上2桁数字
※ ELC7P3-***ExxxW-は端末仕様(送りコネクタなし)

各部の名称



最小施工寸法

●器具の温度上昇を避けるため、下記寸法をお守りください。
下記寸法以下の場合、器具寿命短縮のおそれがあります。

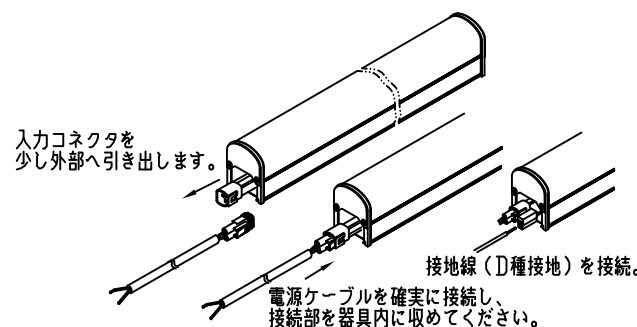


取付及び接続方法

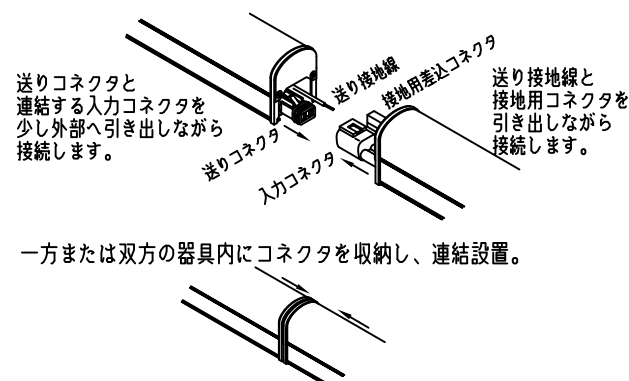
- ⚠ 電気設備の技術基準に従って施工してください。
- ⚠ 接続等の施工は、法規に従って有資格者が行ってください。

口出線の出る方向に障害物がないか、お確かめください。

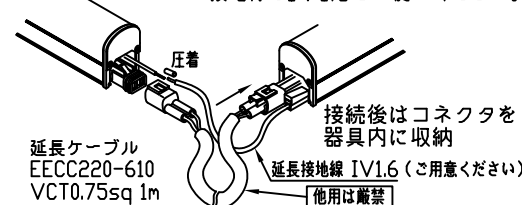
- 1) 取付面の油分、水滴、ほこり等を除去してください。
- 2) 器具の入力コネクタを少し外部へ引き出して、電源ケーブルを接続します。確実に差し込んでください。同様に接地線を差込接続します。



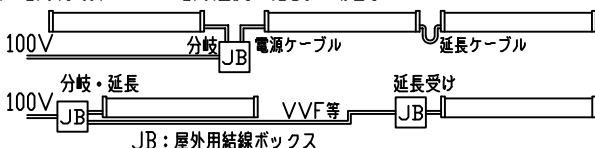
- 3) 連結接続は、相互のコネクタを少し外部へ引き出して、コネクタ相互を接続し、その後一方または双方の器具内にコネクタが収納されるように設置します。



- 4) コーナーの連結接続は、延長ケーブルをお使いください。接地線はIV1.6をお使いください。

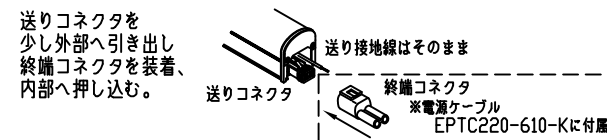


- 5) 電源分岐、または電源延長が必要な場合。



- 6) 連結しない送りコネクタは必ず終端コネクタを取付けてください。

※ELC7P3-***ExxxW-には送りコネクタはありません。

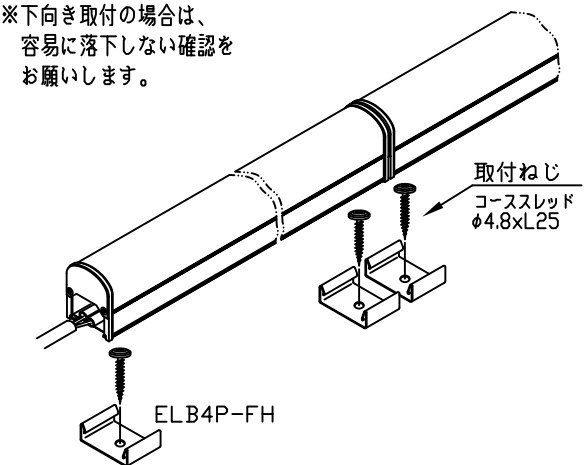


⚠ 本製品以外を送りコネクタに接続しないこと。

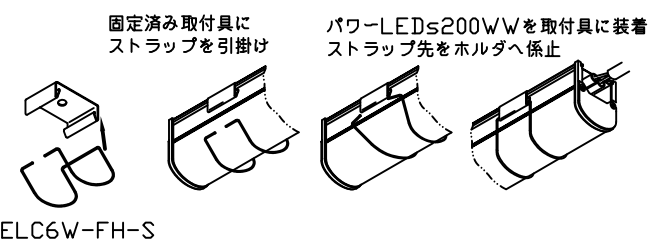
⚠ コネクタは確実に挿入接続のこと。不完全接続は、発熱・発煙・発火、水の侵入による漏電、感電の原因となります。

- 7) 付属の取付具で取り付ける場合。

※下向き取付の場合は、容易に落下しない確認をお願いします。



- 8) 下向き用ストラップ(オプション)



調光 (非対応)

- 1) 本製品は調光器に対応していません。
- 2) 間違えて接続した場合、双方またはいずれかが異常電流で故障する場合があります。

連結設置

- 1) この器具は最大下記の長さまで連結することができます。

形名	ELC7P3-***JxxW-200C
最大連結長	20m (電源・延長ケーブル含む)

⚠ 最大連結長を越えないようにご注意ください。最大連結長を越えようと、末端短絡異常時に回路遮断遅延を招き、最悪、発煙・発火に至る場合があります。LEDを定電流駆動しており、末端器具光度低下はありません。

オプション

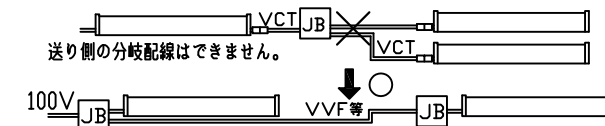
- 1) 電源ケーブル EPTC220-610-K 一系統に一本必要
- 2) 延長ケーブル EECC220-610 VCT 0.75sq 標準1m
- 3) ストラップ ELC6W-FH-S
- 4) 傾斜取付具 MAF1-FFP

取り扱い上の注意事項

- 1) 入力・送りの各コネクタを強く引っ張らないでください。
- 2) サイドカバー止めねじを外すなど、分解をしないでください。
- 3) トップカバーを強く押すなど変形させると、元へ戻らなくなります。無用な力を加えないようにしてください。
- 4) 内蔵されているLED素子及び基板の交換はできません。
- 5) 器具の近くではラジオ・テレビ等に雑音が入る場合があります。ラジオ・テレビ等を離すか、雑音防止フィルタをいれてください。
- 6) LED寿命は明るさが70%になる設計寿命で、保証寿命ではありません。また、LED寿命は発光時間で規定しますが、器具の寿命は設置経年で規定しますので、LED寿命に一致するとは限りません。設置経年寿命は、日本照明工業会の目安で8-10年です。

設置上の注意事項

- 1) 下のようなコネクタ露出は、安全上・機能上できません。コネクタを器具内に入れてください。
- 2) 下のような器具同士を離れた設置は、安全上できません。器具が離れていますので、密接してください。
- 3) 送り側の分岐配線はできません。



- 4) 送りコネクタに、本製品以外の接続はできません。
- 5) 屋側設置の場合は、上層階壁面等からの短時間豪雨流れ込みによる浸漬懸念がありますので、庇や設置面から浮かすなどの対策を願います。
- 6) 軒下などに下向き設置の場合、取付面から雨水が入り込む環境では防水性が落ちます。雨水などが伝わらない対策を講じてください。雨水が伝わらないような対策、頭上設置の安全確認。
- 7) 通路上部や高所等、落下被害が想定される所に設置される場合は、特に造管材強度に配慮する等、安全確認を十分行ってください。
- 8) 壁面に直近で設置する場合は、器具に近い壁面に、明るさむらを生じていないか、遮断・間隔の事前確認をお奨めします。