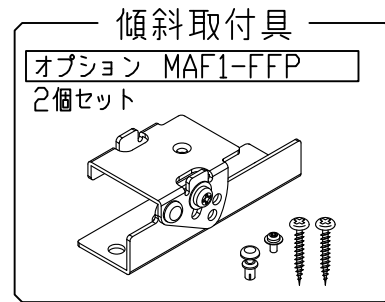
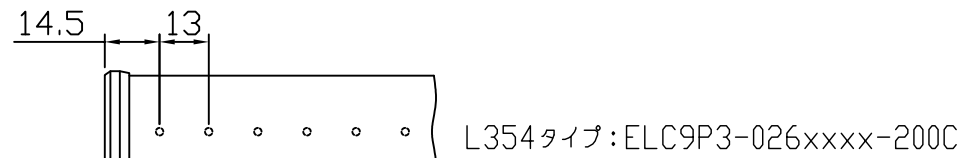
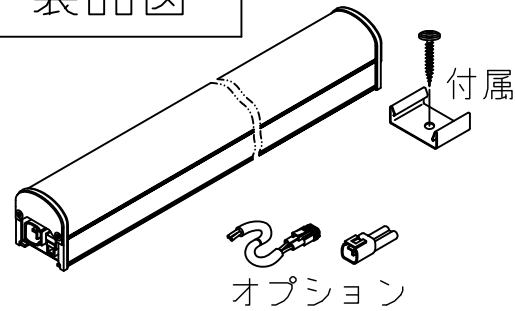
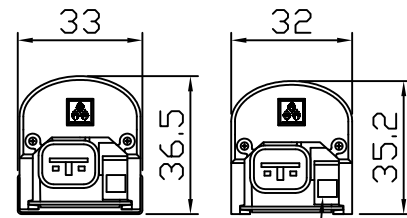
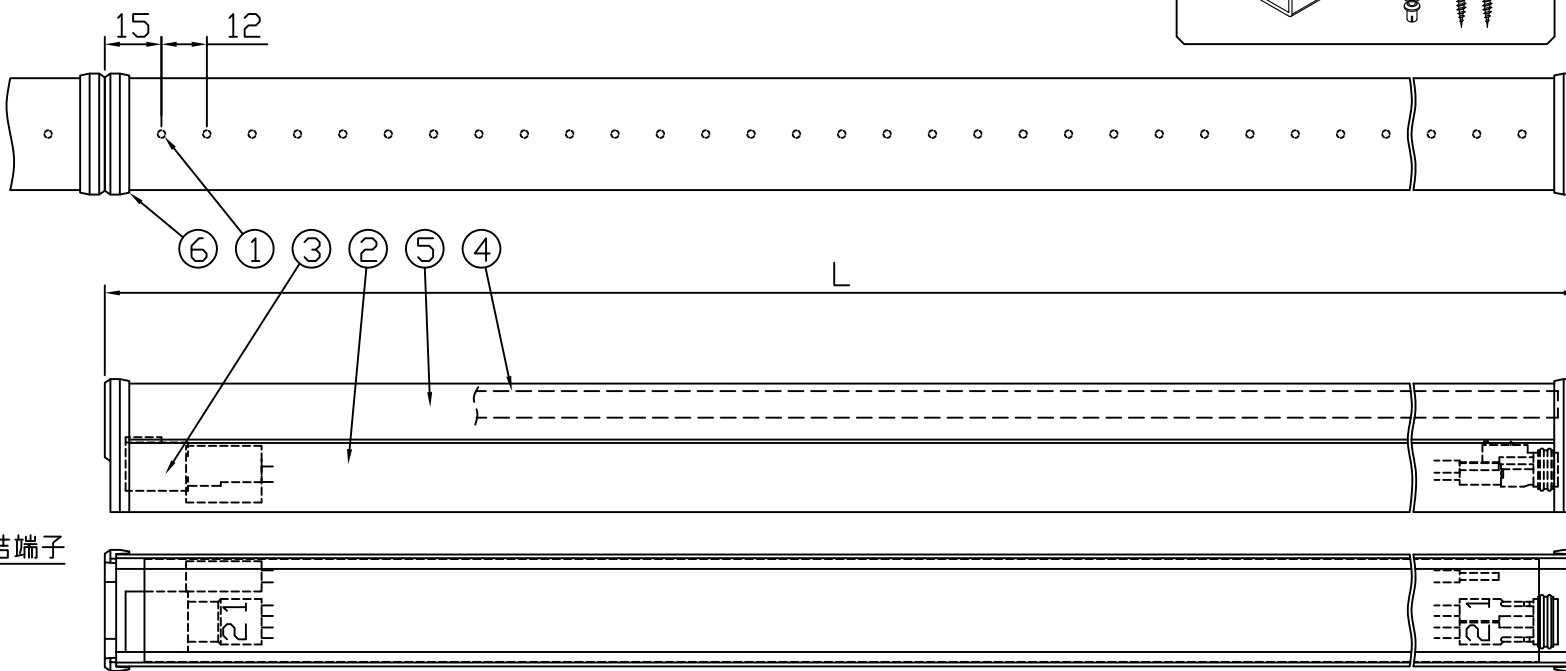
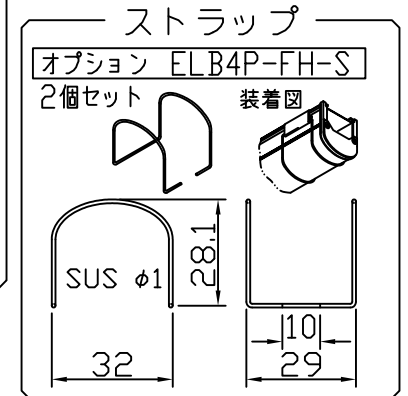
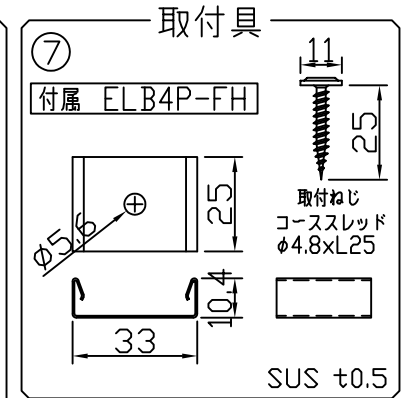
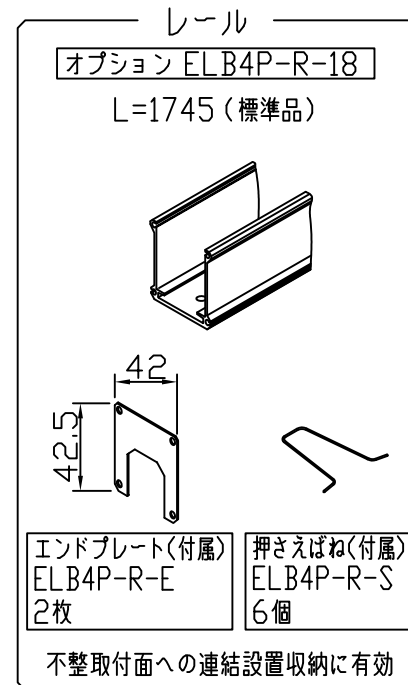


製品図



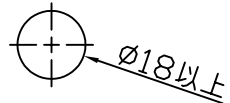
符号	改定記事	日付	担当	承認



取付具装着状態

接地用速結端子

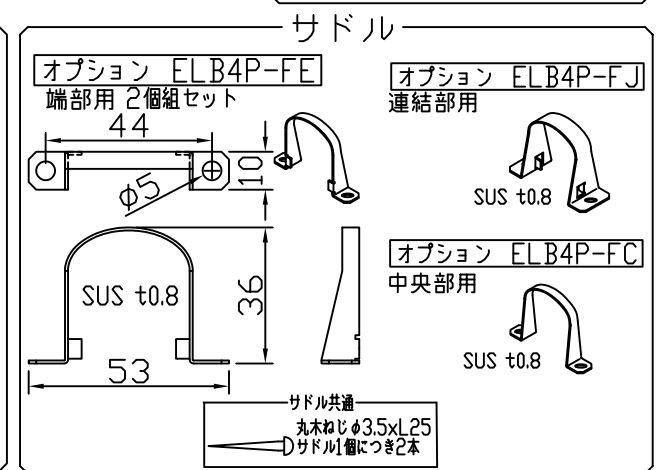
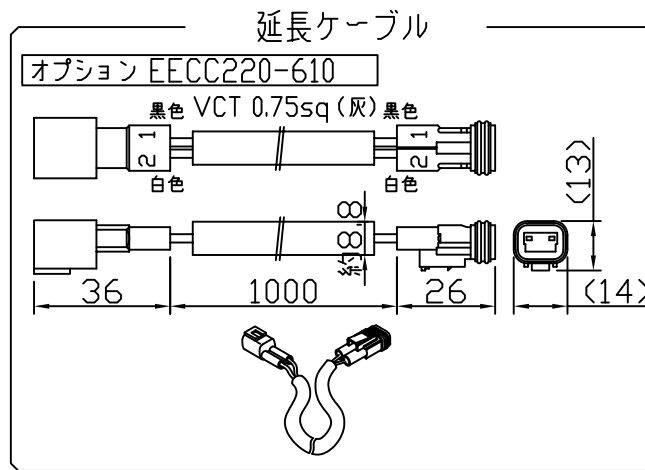
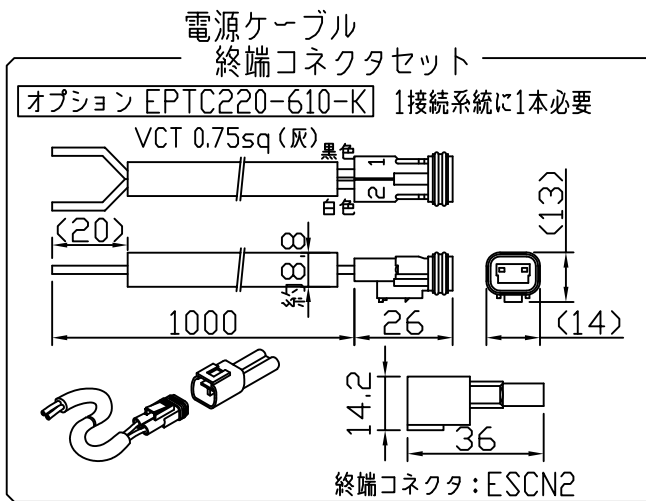
[コネクタ貫通孔径]



《使用上の注意》

1. 取付環境によりベース温度は60℃程度になることがありますが、LED寿命に著しい影響はしません。
2. 閉鎖した狭限環境に設置される場合は、ベース温度が65℃を超えない範囲としてください。
3. 電源電圧は定格値の±6%以内としてください。
4. 通電中に長時間ベースに触れないでください。低温やけどのおそれがあります。
5. 通電中にLEDを至近から直視しないでください。目を傷めるおそれがあります。
6. LEDは素子の性質上バラツキがあるため、同じ形名でも製品ごとに発光色・明るさが異なる場合があります。
7. 本製品の最大連結長は20mです。

⚠ この製品は、100/200Vで点灯します。送り側にこの製品シリーズ以外の器具を接続しないでください

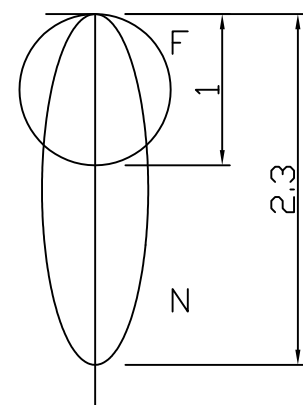


仕様概要 (端末用はELC9P3-xxxE30x-200C。)

形名	長さ L (mm)	定格100V		定格200V		配光角 (度)	全光束 (lm)参考値	質量 (g)	取付具 員数
		定格電力 (W)	入力電流 (A)	定格電力 (W)	入力電流 (A)				
ELC9P3-026J30F-200C	354	7.0	0.07	7.2	0.04	120	910	260	2
ELC9P3-026J30N-200C						35/120	840	285	
ELC9P3-048J30F-200C	582	13.5	0.14	13.8	0.08	120	1670	385	
ELC9P3-048J30N-200C						35/120	1540	435	
ELC9P3-072J30F-200C	870	20.0	0.21	20.0	0.12	120	2510	525	
ELC9P3-072J30N-200C						35/120	2310	600	
ELC9P3-096J30F-200C	1158	27.0	0.28	27.0	0.15	120	3340	690	3
ELC9P3-096J30N-200C						35/120	3080	790	

LED寿命は光束維持率70%で4万時間以上。配光角は幅方向/長手方向。フロストカバーの見た目はヘイズ調

[配光特性] [形名付与法]  
幅方向参考 ELC9P3-096J30F-200C



F:フロストカバー  
N:レンズナロー  
30:電球色 3000K  
J:連結用 E:端末用  
LED数  
3:非調光

LED色温度	3000K	非調光形
LED演色性	Ra:83	
LED色度	sm30	

番号	部品名	数	材質・仕様	摘要
7	取付具	N	SUS	-
6	サイドカバー	2	ADC12	白色塗装
5	トップカバー	1	PC (フロスト)	光学拡散剤配合
4	内装レンズ	N	PMMA (クリア)	集光タイプに内装
3	コネクタ組立	2	PTFE 0.75sq	コネクタ (住鋺CL07D) 黄色
2	ベース	1	アルミニウム合金	銀艶消し陽極酸化皮膜
1	LED	N	チップ形	日亜化学工業

品名	パワーLEDs200防水 非調光	機能	防塵・防水・防湿
形名	ELC9P3形 100V/200V 屋外防湿	保護等級	IP65
発行	2018.03.08	作成	検図 承認

森山産業株式会社		栗原	松本	勝佐
http://www.moriyama-corp.co.jp/		単位mm・第三角法		