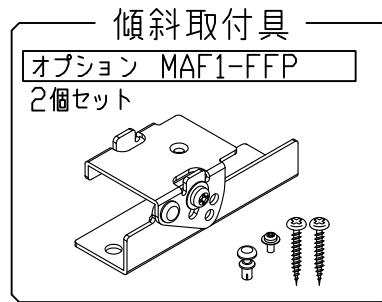
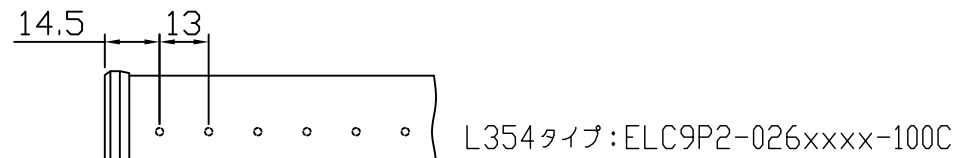
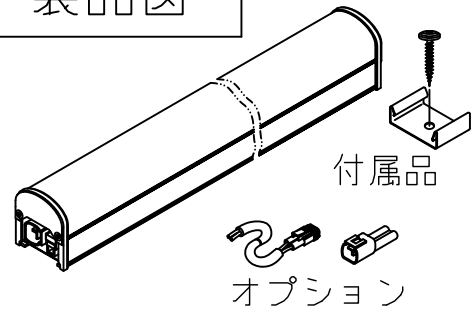
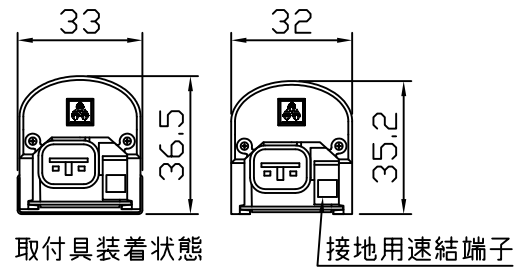


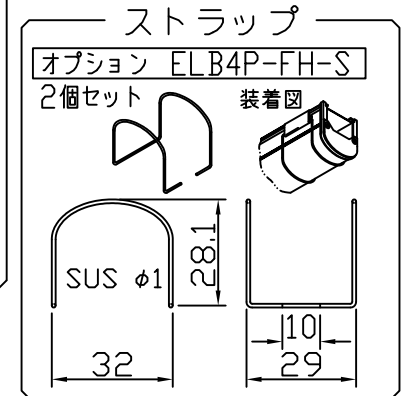
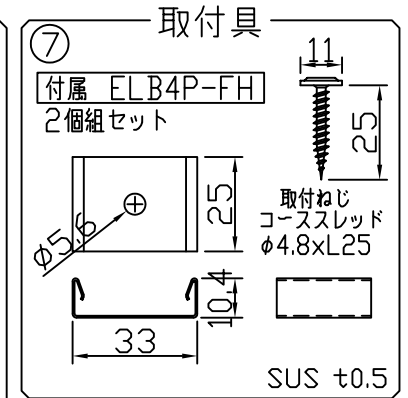
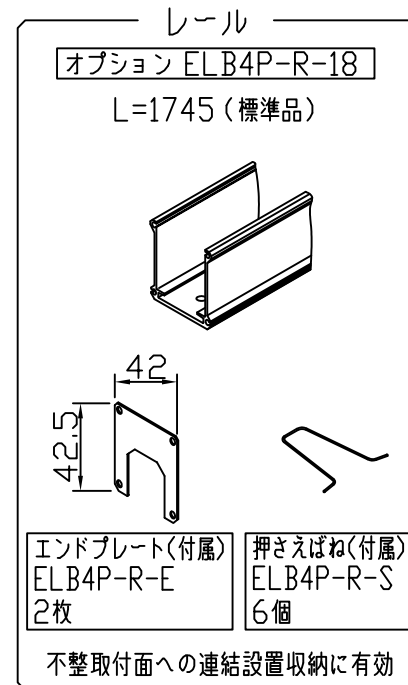
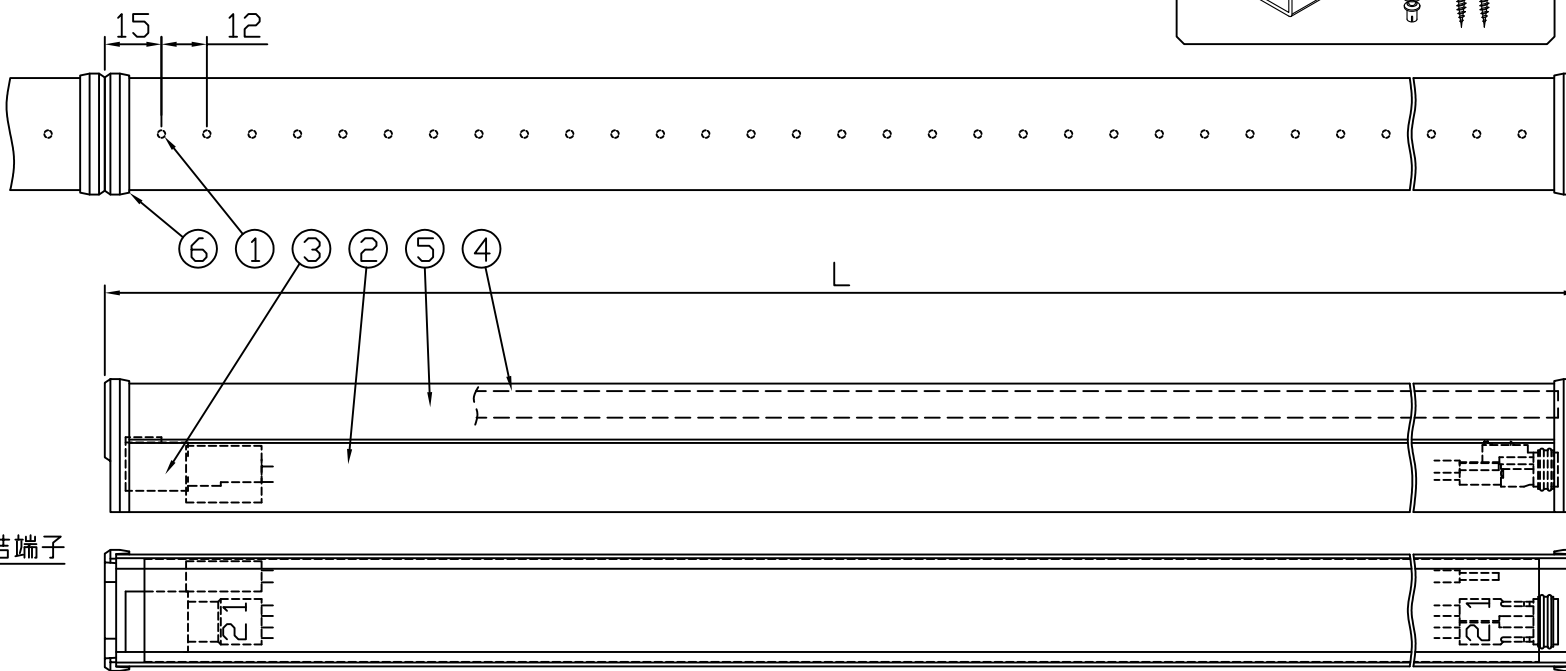
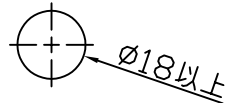
製品図



符号	改定記事	日付	担当	承認



[コネクタ貫通孔径]



《使用上の注意》

1. 取付環境によりベース温度は60℃程度になることがありますが、LED寿命に著しい影響はしません。
2. 閉鎖した狭小環境に設置される場合は、ベース温度が65℃を超えない範囲としてください。
3. 電源電圧は定格値の±6%以内としてください。
4. 通電中に長時間ベースに触れないでください。低温やけどのおそれがあります。
5. 通電中にLEDを至近から直視しないでください。目を傷めるおそれがあります。
6. LEDは素子の性質上バラツキがあるため、同じ形名でも製品ごとに発光色・明るさが異なる場合があります。
7. 本製品の最大連結長は20mです。

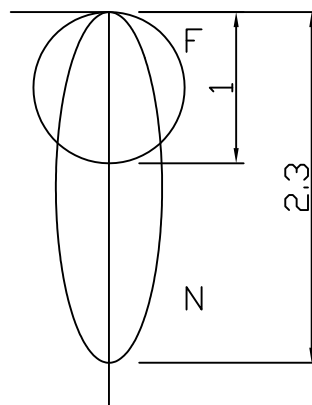
⚠ この製品は、100Vで点灯します。送り側にこの製品シリーズ以外の器具を接続しないでください

仕様概要 (■未用はELC9P2-xxxE35x-100C) 定格電圧：100V

形名	長さ L (mm)	定格電力 (W)	入力電流 (A)	配光角 (度)	全光束 (lm)参考値	質量 (g)	取付具員数
ELC9P2-026J35F-100C	354	7.6	0.08	120	910	260	2
ELC9P2-026J35N-100C				35/120	840	285	
ELC9P2-048J35F-100C	582	14.0	0.16	120	1670	385	
ELC9P2-048J35N-100C				35/120	1540	435	
ELC9P2-072J35F-100C	870	21.0	0.24	120	2510	525	
ELC9P2-072J35N-100C				35/120	2310	600	

LED寿命は光束維持率70%で4万時間以上。配光角は幅方向/長手方向。フロストカバーの見た目はヘイズ調

[配光特性]
幅方向参考



[形名付与法]

ELC9P2-072J35F-100C

F:フロストカバー
N:レンズナロー
(M:乳半セミワイド)

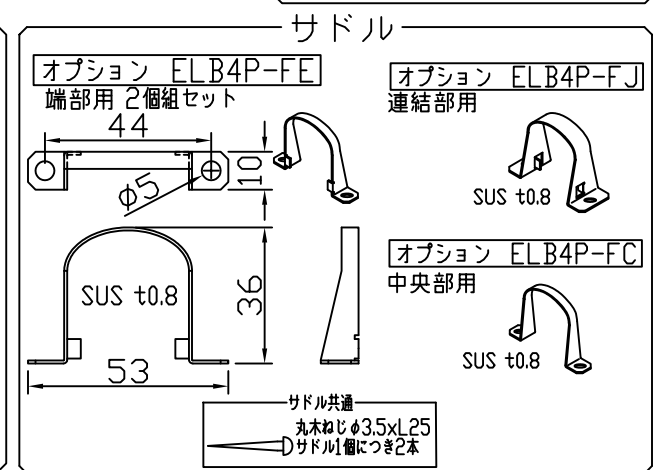
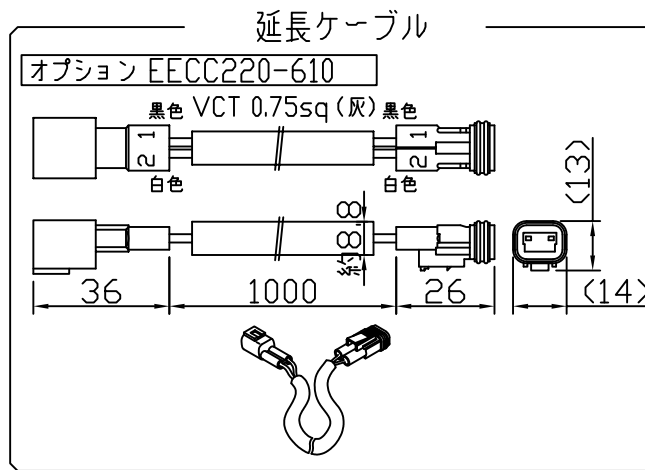
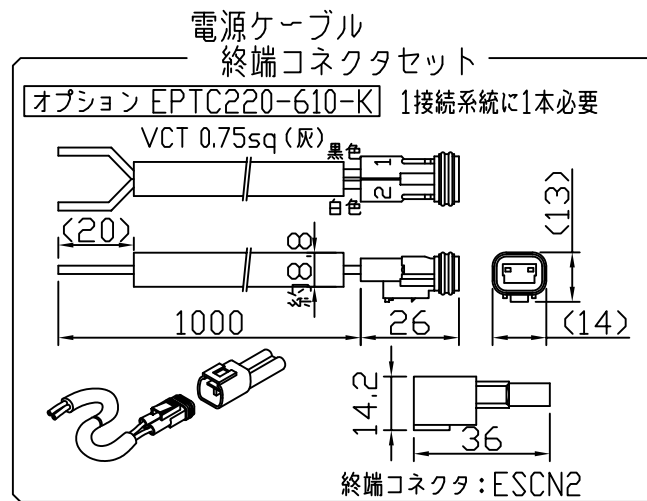
35:温白色 3500K

J:連結用 E:端末用

LED数

2:調光

LED色温度	3500K	調光対応
LED演色性	Ra83	
LED色度	sm35	



番号	部品名	数	材質・仕様	摘要
7	取付具	2	SUS	-
6	サイドカバー	2	ADC12	白色塗装
5	トップカバー	1	PC (フロスト)	光学拡散剤配合
4	内装レンズ	N	PMMA (クリア)	集光タイプに内装
3	コネクタ組立	2	PTFE 0.75sq	コネクタ (住鋺CL07D)
2	ベース	1	アルミ合金	銀艶消し陽極酸化皮膜
1	LED	N	チップ形	日亜化学工業

品名	パワーLED≤100防水	機能	防塵・防水・防湿
形名	ELC9P2-C形 100V 屋外防湿	保護等級	IP65
発行	2018.03.08	作成	検図 承認

森山産業株式会社

http://www.moriyama-corp.co.jp/



単位mm・第三角法