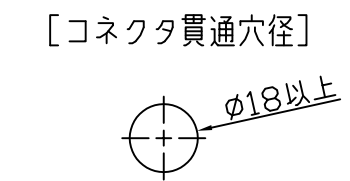
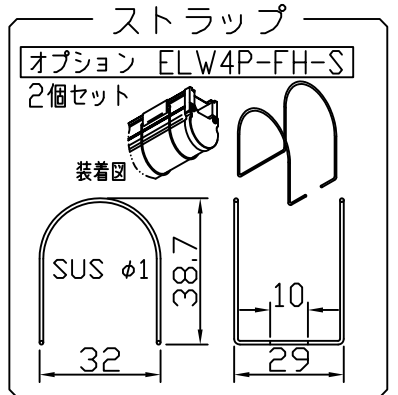
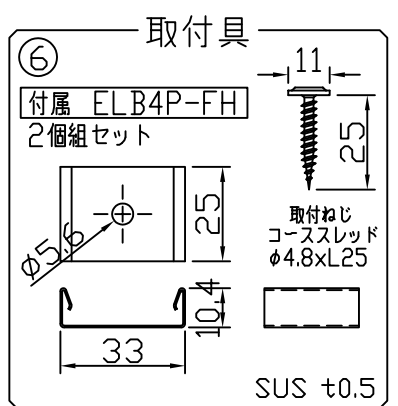
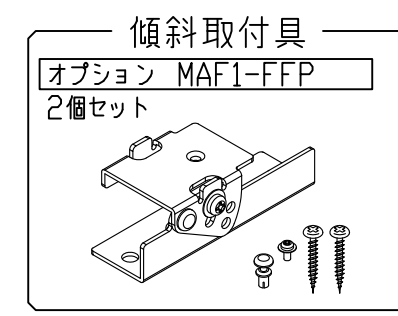
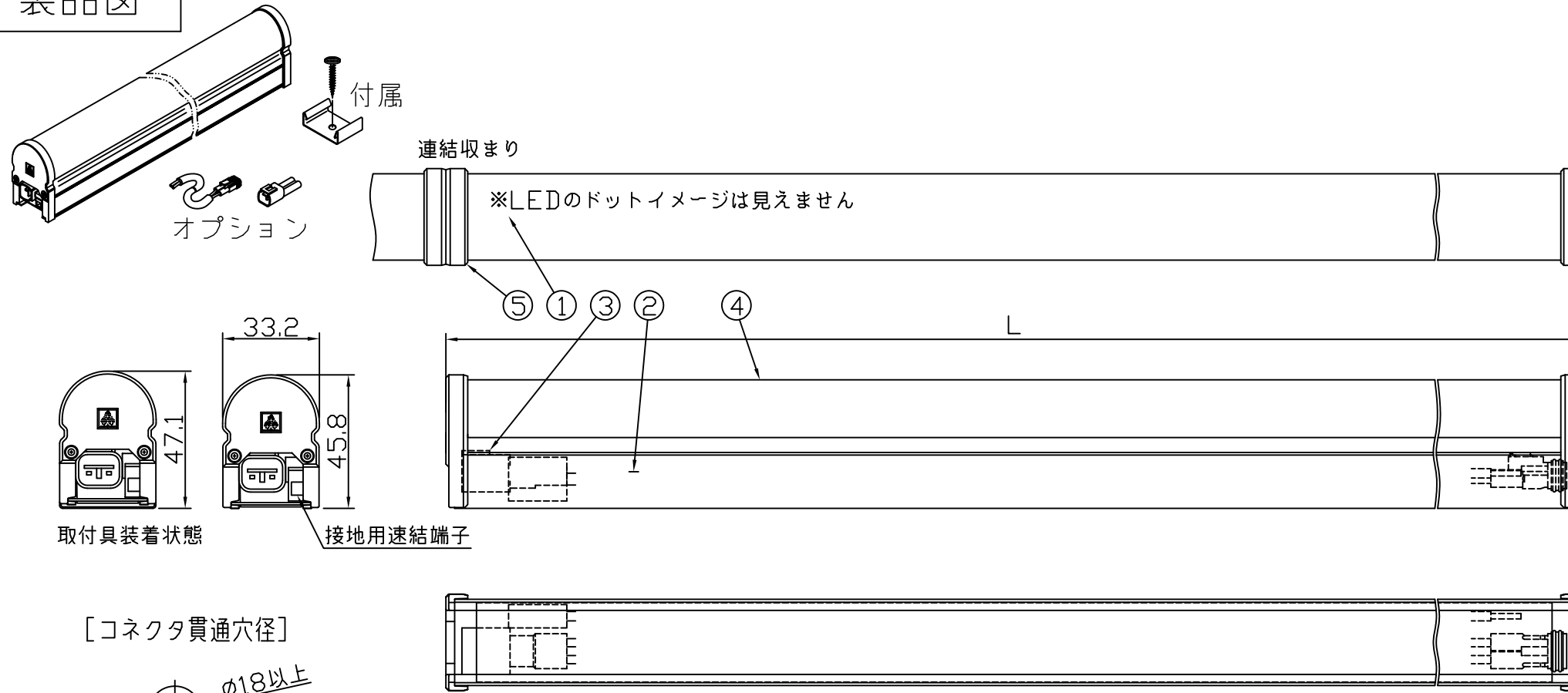
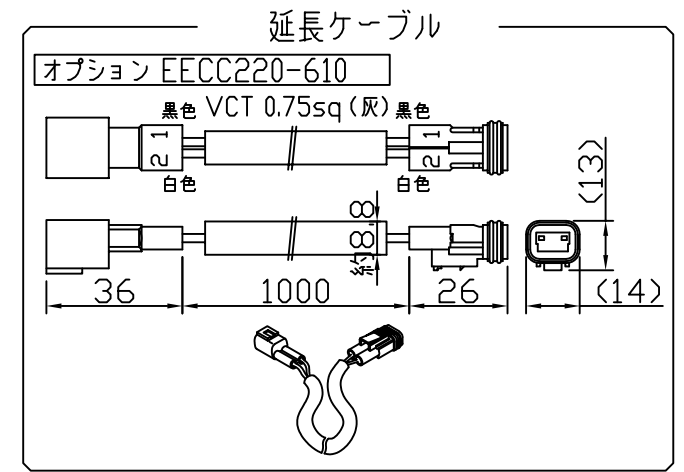
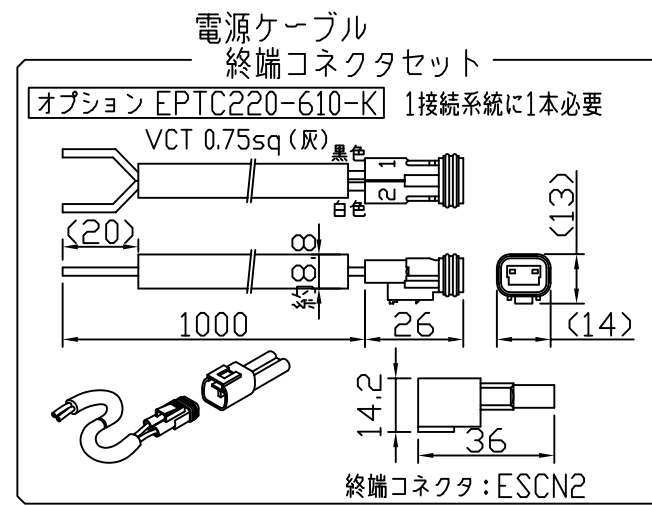


製品図

符号	改定記事	日付	担当	承認



電源コネクタは器具内収納のこと



《使用上の注意》

1. 取付環境によりベース温度は60℃程度になることがありますが、LED寿命に著しい影響はしません。
2. 閉鎖した狭限環境に設置される場合は、ベース温度が65℃を超えない範囲としてください。
3. 電源電圧は定格値の±6%以内としてください。
4. 通電中に長時間ベースに触れないでください。低温やけどのおそれがあります。
5. 通電中にLEDを至近から直視しないでください。目を傷めるおそれがあります。
6. LEDは素子の性質上バラツキがあるため、同じ形名でも製品ごとに発光色・明るさが異なる場合があります。
7. 本製品の最大連結長は20mです。

⚠ この製品は、100/200Vで点灯します。送り側にこの製品シリーズ以外の器具を接続しないでください

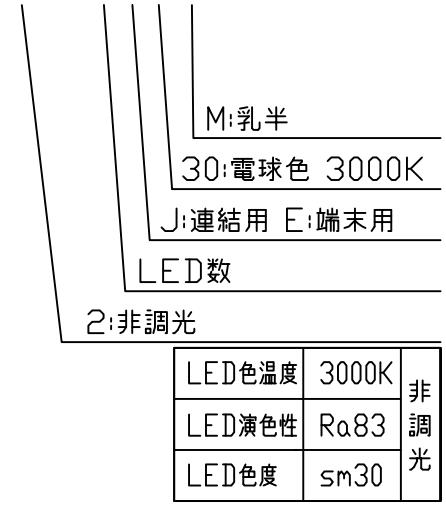
仕様概要 (端末用はELV9P2-xxxE30M-200C)

形名	長さ L (mm)	定格100V		定格200V		配光角 (度)	全光束 (lm)参考値	質量 (g)	取付具 員数
		定格電力 (W)	入力電流 (A)	定格電力 (W)	入力電流 (A)				
ELV9P2-026J30M-200C	354	7.0	0.07	7.2	0.04	150/120	830	235	2
ELV9P2-048J30M-200C	582	13.5	0.14	13.8	0.08		1520	400	
ELV9P2-072J30M-200C	870	20.0	0.21	20.0	0.12		2280	550	

LED寿命は光束維持率70%で4万時間以上。配光角は幅方向/長手方向

[形名付与法]

ELV9P2-026J30M-200C



番号	部品名	数	材質・仕様	摘要
6	取付具	2	SUS	-
5	サイドカバー	2	PC (乳半)	光学拡散剤配合
4	トップカバー	1	PC (乳半)	光学拡散剤配合
3	コネクタ組立	N	PVC 0.75sq	コネクタ (住鋦CL07D) 黄色
2	ベース	1	アルミ合金	銀艶消し陽極酸化皮膜
1	LED	N	チップ形	日亜化学工業

品名	シームレスLEDs200防水 非調光	機能	防塵・防水・防湿
形名	ELV9P2形100V/200V 屋外防湿	保護等級	IP65
発行	2018. 03. 08	作成	検図 承認

森山産業株式会社
<http://www.moriyama-corp.co.jp/>

単位mm・第三角法