

この取扱説明書は特注仕様を除く内容を除いて、特注品にも共用します。

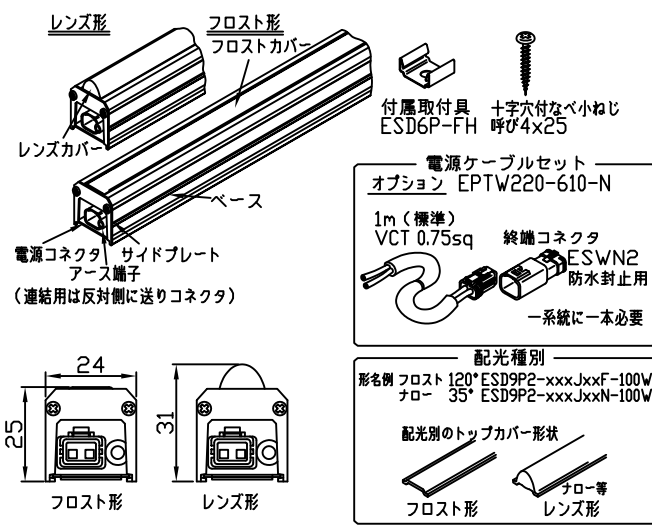
◆仕様

※100V 屋内/屋外の防水仕様(保護等級 IP65。浸漬・水中不可)。調光不可。
※接続にはオプション電源ケーブル(1系統に1本)が必要。
※最大連結長は20m。

■本体	ESD9P2-014Jxxx-100W	ESD9P2-028Jxxx-100W	ESD9P2-042Jxxx-100W	ESD9P2-056Jxxx-100W
形名	ESD9P2-014Jxxx-100W	ESD9P2-028Jxxx-100W	ESD9P2-042Jxxx-100W	ESD9P2-056Jxxx-100W
定格	100V 4W	100V 7.8W	100V11.6W	100V15.5W
全長(mm)	300	594	888	1182
質量(g)	175 195(レンズ形)	300 340(レンズ形)	415 475(レンズ形)	530 610(レンズ形)
送りの有無	コネクタあり			
電流制御装置	電源内蔵/定電流制御(光出力欠落なし/非調光)			
■付属品				
取付具	2		3	
取付ねじ	1(取付具1個につき)			
参考取付ピッチ	273	567	861	1155

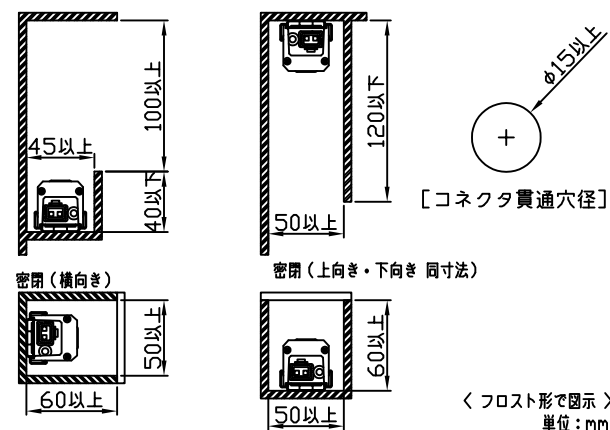
※形名xxx: 1と2文字目は色温度(上2桁)、3文字目はカバー(F:フロスト N:ナローレンズ)
※ ESD9P2-***Exxx-は端末仕様(送りコネクタなし)

◆各部の名称



◆最小施工寸法

●器具の温度上昇を避けるため、下記寸法をお守りください。下記寸法以下の場合は、器具寿命短縮のおそれがあります。

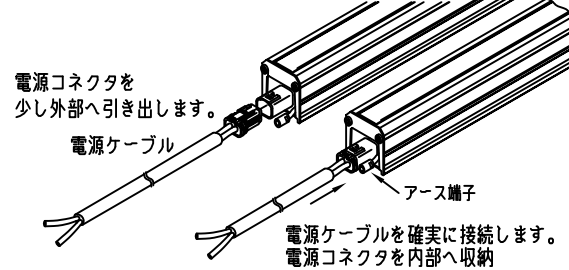


◆取付及び接続方法

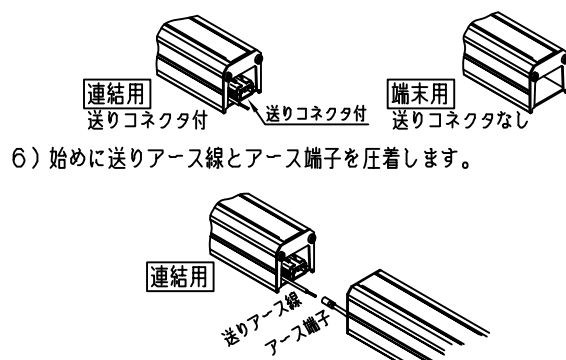
- ⚠ 電気設備の技術基準に従って施工してください。
- ⚠ 接続等の施工は、法規に従って有資格者が行ってください。

本製品は、間接・直接照明用途の定着灯にお使い戴けます。口出線の出る方向に障害物がないか、お確かめください。※アース取付・接続工事を励行してください。

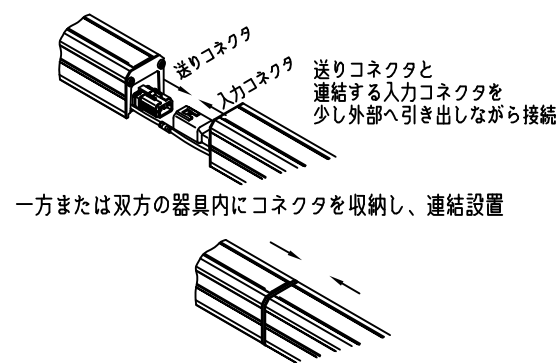
- 1) 取付面の油分、水滴、ほこり等を除去してください。
- 2) 取付部に取付具を固定します。
※左欄 参考取付ピッチを参照ください。
- 3) 器具の電源コネクタを少し外部へ引き出して、電源ケーブルを接続します。確実に差し込んでください。



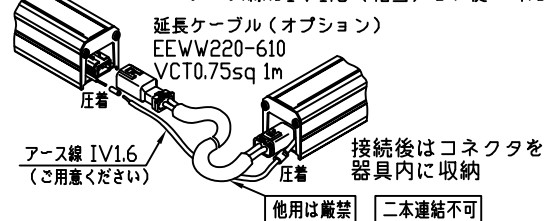
- 4) アース端子の接続
アース端子をD種アースに圧着接続します。
- 5) 送り連結接続
送り付コネクタのある連結用と、同コネクタのない端部・単体用があります。



- 7) 連結接続は、相互のコネクタを少し外部へ引き出して、コネクタ相互を接続し、その後一方または双方の器具内にコネクタが収納されるように設置します。

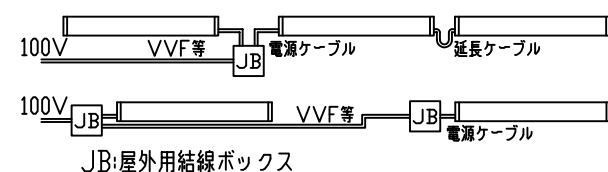


- 8) コーナー等の離間連結接続は、延長ケーブルをお使いください。アース線はIV1.6(相当)をお使いください。



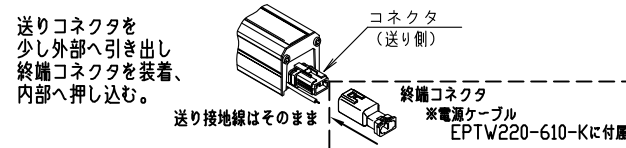
※延長ケーブルを切断して、分岐等をしないでください。

- 9) 電源分岐、または電源延長が必要な場合



- 10) 連結しない送りコネクタは必ず終端コネクタを取付けてください。

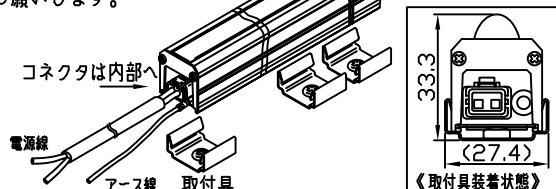
※ESD9P2-***Exxx-には送りコネクタはありません。



- ⚠ 本製品以外を送りコネクタに接続しないこと。
- ⚠ コネクタは確実に挿入接続のこと。不完全接続は、発熱・発煙・発火、水の侵入による漏電、感電の原因となります。

■設置固定

- 1) 予め造管材に取り付けた付属取付具に装着固定
※下向き取付の場合は、容易に落下しない確認をお願いします。



- 2) 縦付または下向きの場合はストラップ(オプション)併用
図は縦付の例です。(左表の取付ピッチ参照)



◆連結設置

- 1) この器具は最大下記の長さまで連結することができます。

形名	ESD9P2-xxxJxxx-100W
最大連結長	20m(オプション電源・延長ケーブル含む)

- ⚠ 最大連結長を越えないようにご注意ください。最大連結長を越えようと、短絡等異常時の回路遮断遅延により、発煙・発火に至ることが考えられます。LEDの定電流駆動により、末端器具光度低下はありません。

◆オプション

- 1) 電源ケーブル EPTW220-610-K
一電源系統に、一本必須です。
延長ケーブルと連結しての使用はできません。
- 2) ストラップ
フロスト形用 2個1組 ESD6P-FHS-F
レンズ形用 2個1組 ESD6P-FHS-L
- 3) 延長ケーブル EEW220-610
器具間送り延長に使用します。
延長ケーブルの二本連結使用はできません。
- 4) 傾斜取付具 MAF1-FFS

◆調光接続

- 1) この器具は調光できません。
- 2) 調光器を100%に設定しても、接続しないでください。誤って調光器に接続の場合、双方または一方が破損するおそれがあります。

◆取り扱い上の注意事項

- 1) 入力・送りの各コネクタを強く引っ張らないでください。
- 2) サイドプレート止めねじを外すなど、分解等をしないでください。
- 3) 上面のカバーを強く押すなど変形させると、元へ戻らなくなります。無用な力を加えないようにしてください。
- 4) 内蔵されているLED素子及び基板の交換はできません。
- 5) 器具の近くのラジオ・テレビ等に雑音が入る場合があります。ラジオ・テレビ等を離すか、雑音防止フィルタをいれてください。
- 6) LED寿命は明るさが70%になる設計値で、保証寿命ではありません。また、LED寿命は発光時間で表示しますが、器具の寿命は設置経年で考えますので、LED寿命に一致するとは限りません。設置経年寿命は、日本照明工業会の目安で8-10年です。

◆設置上の注意事項

- 1) 下のようなコネクタ露出は、安全上できません。
コネクタを器具内に入れてください。
- 2) 下のような器具同士を離れた設置は、安全上できません。器具が離れていますので、密着してください。
コネクタを器具内に。
- 3) 送り側の分岐配線はできません。
送り側の分岐配線はできません
電源ケーブルの分岐配線もできません
- 4) 送りコネクタに、当社指定外の製品接続はできません。
- 5) 屋側設置の場合は、豪雨時に上層階等からの雨水流れ込みによる浸漬懸念がありますので、庇や設置面から浮かすなどの対策を願います。
- 6) 通路上部や高所等、落下被害が想定される所に設置される場合は、取付具が強固な造管材に固定されている等、安全に配慮願います。
- 7) 壁面に直近で設置する場合は、器具に近い壁面に、明るさむらを生じていないか、遮隔・間隔の事前確認をお奨めします。