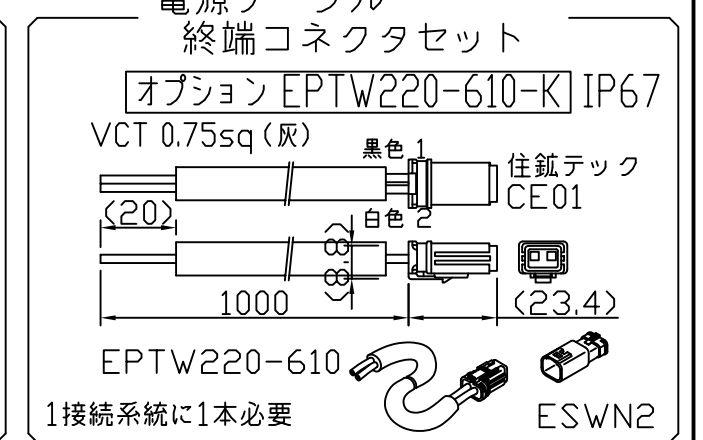
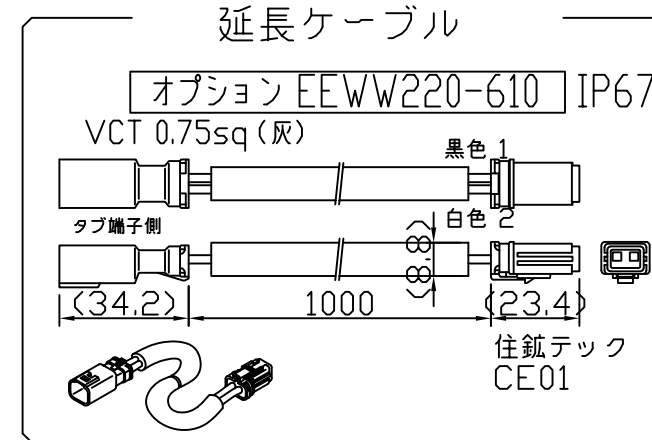
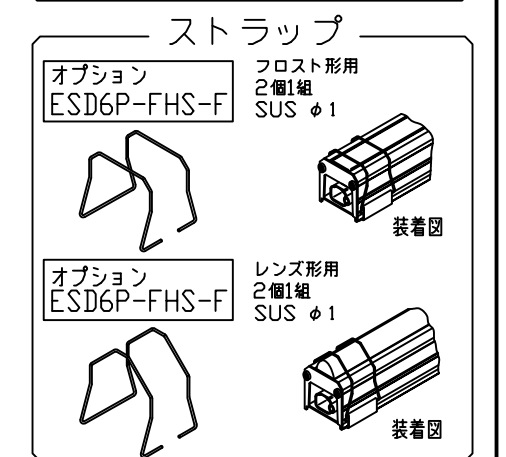
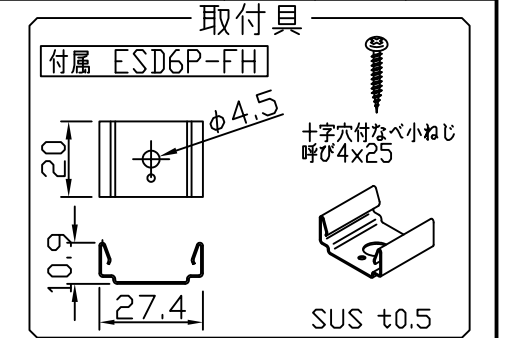
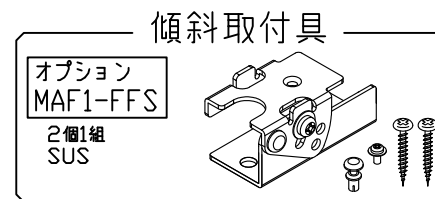
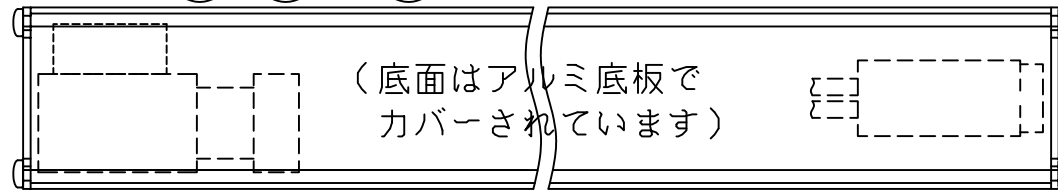
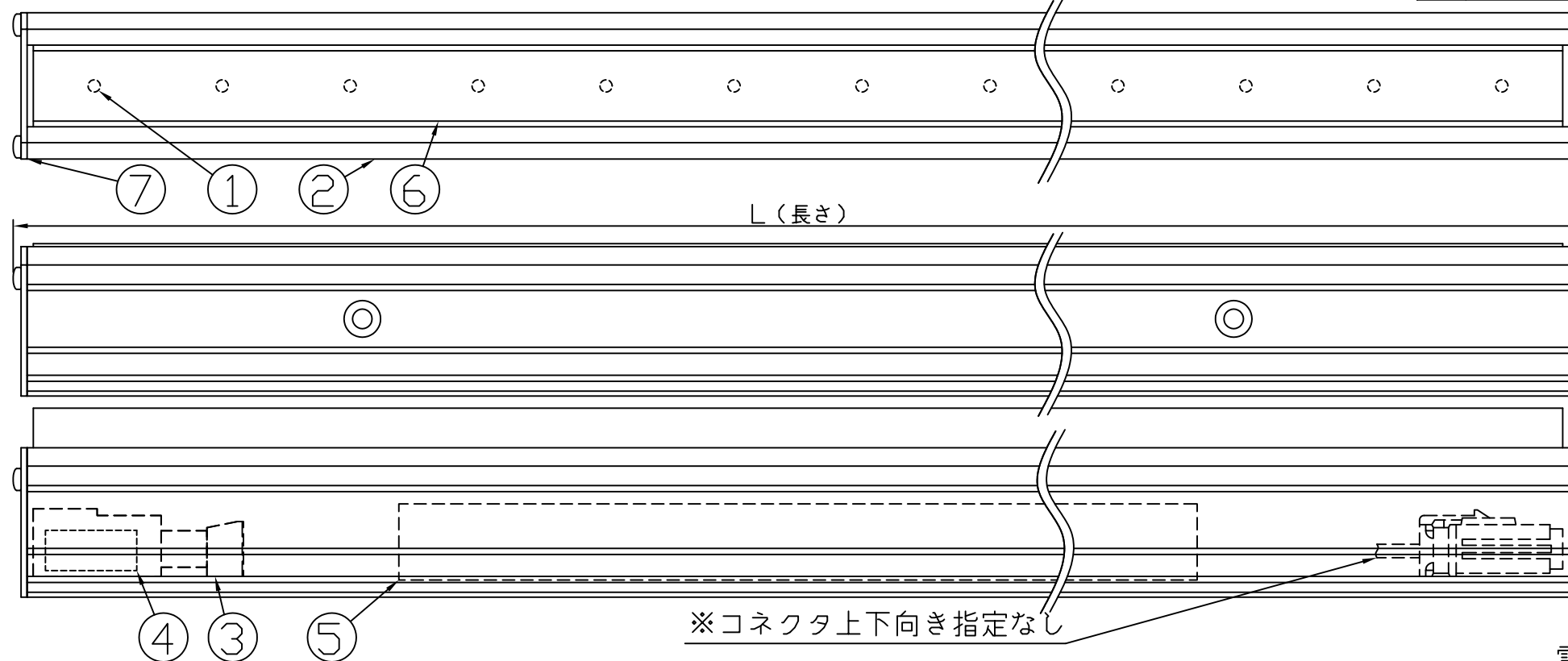
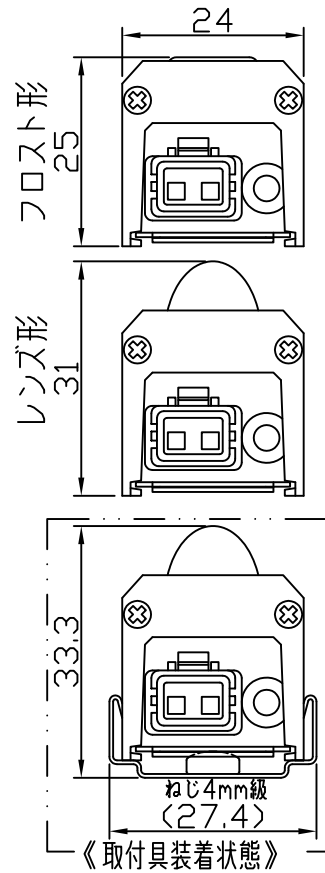
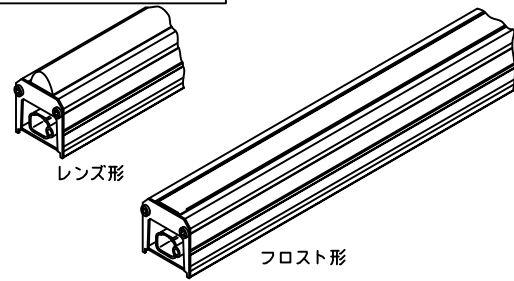


製品図

符号	改定記事	日付	担当	承認



[注意事項]

1. 取付環境によりベース温度は60℃程度になることがありますが、LED寿命に著しい影響はしません。
2. 閉鎖した狭隙環境に設置される場合は、ベース温度が70℃を超えない範囲としてください。
3. 電源電圧は定格値の±6%以内としてください。
4. 通電中に長時間ベースに触れないでください。低温やけどのおそれがあります。
5. 通電中にLEDを至近から直視しないでください。目を傷めるおそれがあります。
6. LED素子の性質として、同じ形名でも製品ごとに発光色・明るさが僅かに異なる場合があります。
7. 本製品の最大連結長は20mです。

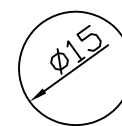
⚠ この製品は、100Vで点灯します。送り側にこの製品シリーズ以外の器具を接続しないでください。

[仕様概要] (端末用はESD9P2-xxxE35x-100W) 定格電圧：100V

形名	長さ L (mm)	定格電力 (W)	入力電流 (A)	LED数	配光角 (度)	全光束 (lm)参考値	質量 (g)	取付具 員数	
ESD9P2-014J35F-100W	300	4.0	0.05	14	120	500	175	2	
ESD9P2-014J35N-100W					35	460	195		
ESD9P2-028J35F-100W	594	7.8	0.09	28	120	1000	300		
ESD9P2-028J35N-100W					35	920	340		
ESD9P2-042J35F-100W	888	11.6	0.14	42	120	1490	415		
ESD9P2-042J35N-100W					35	1380	475		
ESD9P2-056J35F-100W	1182	15.5	0.18	56	120	1990	535		3
ESD9P2-056J35N-100W					35	1840	610		

LED寿命は光束維持率70%で4万時間以上。フロスト形の見た目はヘイズ調

[コネクタ貫通穴径]



電源ケーブル等のコネクタ貫通参照

[形名付与法]

ESD9P2-014J35F-100W

N:ナローレンズ
F:フロスト

35:温白色 3500K

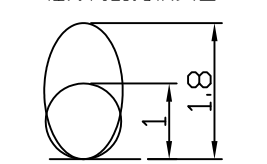
J:連結用 E:端末用

長さ記号 (LED数)

1:調光形 2:非調光形

[配光特性]

N:ナローレンズ 35°
F:フロスト 120°
※幅方向配光模式図



番号	部品名	数	材質・仕様	摘要
8	取付具	N	SUS t0.5	-
7	サイドプレート	2	SUS t1	-
6	カバー(レンズ)	1	PC	光学拡散剤配合
5	電源ユニット	1	樹脂ケース・電子部品	PC
4	アース端子	1	PVC #16AWG(1.3sq)	電源側圧着スリーブ
3	コネクタ組立	2	PVC #18AWG(0.82sq)	コネクタ(住鋇 CE01)
2	ベース	1	アルミニウム合金	陽極酸化皮膜
1	LED	N	チップ形	日亜化学工業

品名	スリムLEDs100防水 非調光	機能	防塵・防水・防湿
形名	ESD9P2-W形 100V 屋外 防湿	保護等級	IP65
発行	2018.03.08	作成	検図 承認

LED色温度 3500K 調光不可
LED色度 sm35
LED演色性 Ra83

森山産業株式会社
http://www.moriyama-corp.co.jp/

内藤 松本 藤原

単位mm・第三角法