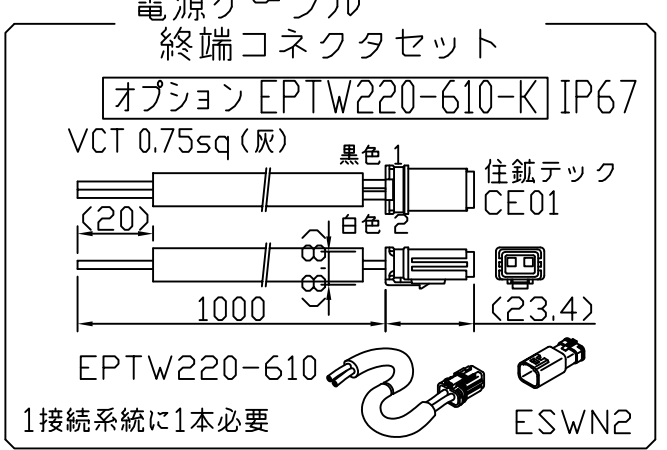
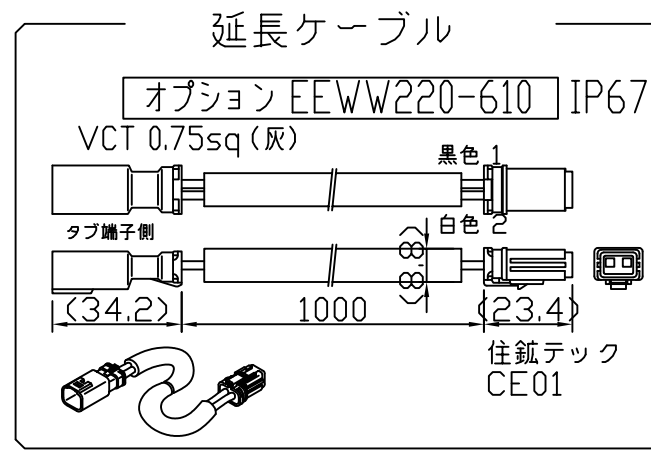
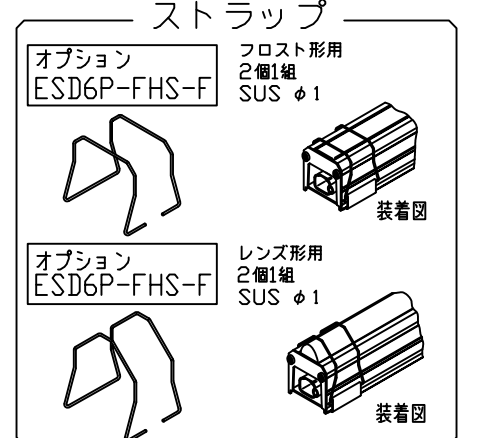
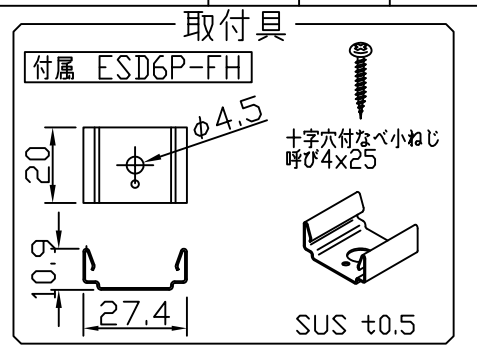
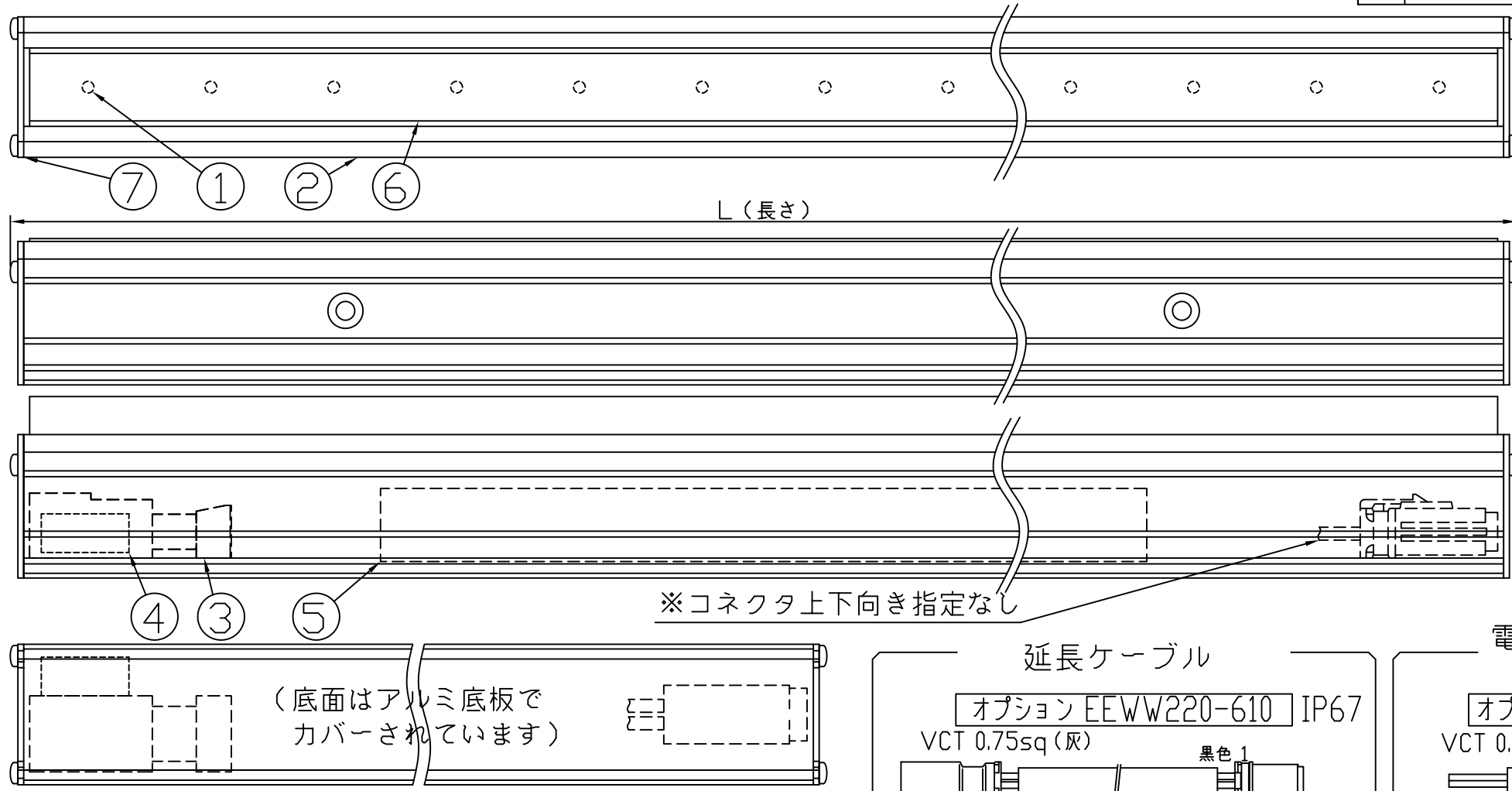
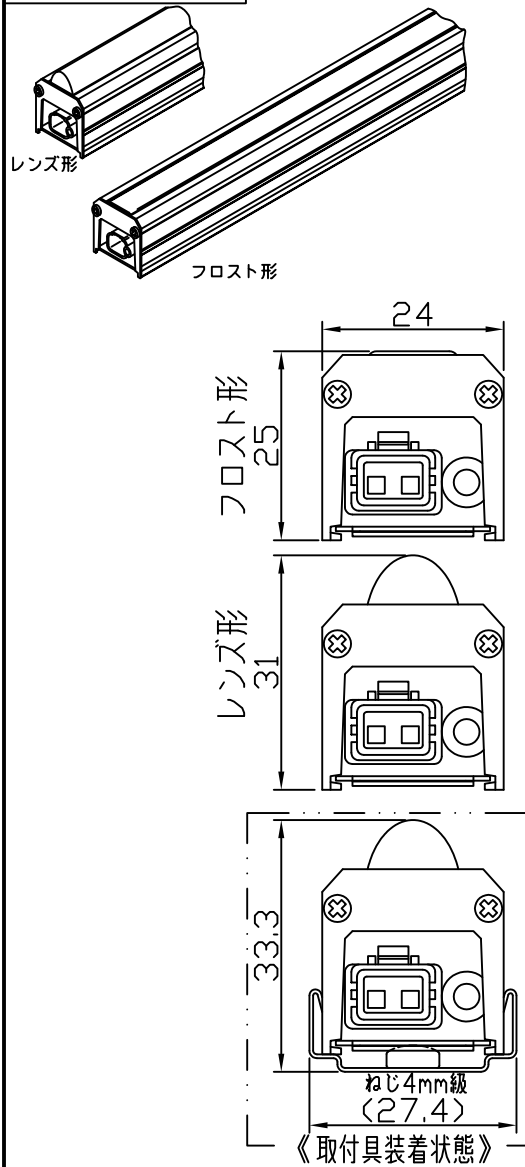
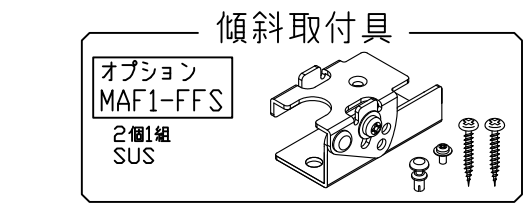


製品図

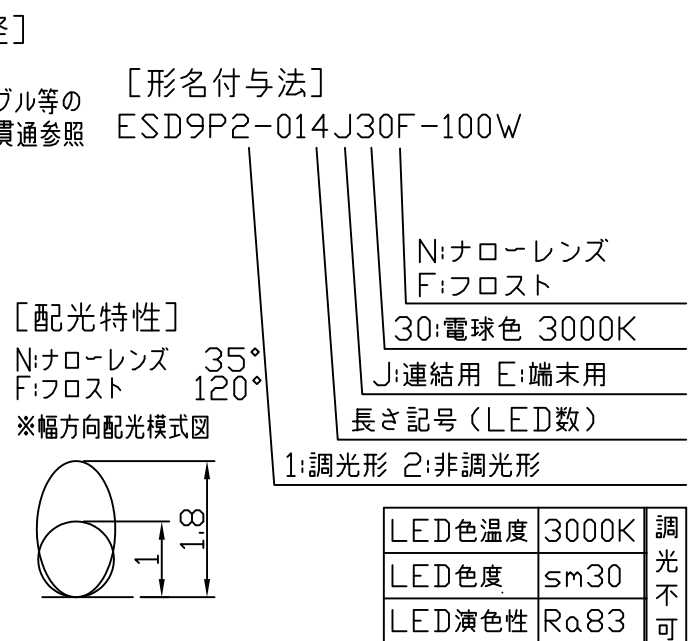


- [注意事項]
1. 取付環境によりベース温度は60℃程度になることがありますが、LED寿命に著しい影響はしません。
 2. 閉鎖した狭隙環境に設置される場合は、ベース温度が70℃を超えない範囲としてください。
 3. 電源電圧は定格値の±6%以内としてください。
 4. 通電中に長時間ベースに触れないでください。低温やけどのおそれがあります。
 5. 通電中にLEDを至近から直視しないでください。目を傷めるおそれがあります。
 6. LED素子の性質として、同じ形名でも製品ごとに発光色・明るさが僅かに異なる場合があります。
 7. 本製品の最大連結長は20mです。
- ⚠ この製品は、100Vで点灯します。送り側にこの製品シリーズ以外の器具を接続しないでください。



[仕様概要] (端末用はESD9P2-xxxE30x-100W) 定格電圧：100V

形名	長さ L (mm)	定格電力 (W)	入力電流 (A)	LED数	配光角 (度)	全光束 (lm)参考値	質量 (g)	取付具 員数
ESD9P2-014J30F-100W	300	4.0	0.05	14	120	500	175	2
ESD9P2-014J30N-100W					35	460	195	
ESD9P2-028J30F-100W	594	7.8	0.09	28	120	1000	300	
ESD9P2-028J30N-100W					35	920	340	
ESD9P2-042J30F-100W	888	11.6	0.14	42	120	1490	415	
ESD9P2-042J30N-100W					35	1380	475	
ESD9P2-056J30F-100W	1182	15.5	0.18	56	120	1990	535	3
ESD9P2-056J30N-100W					35	1840	610	



番号	部品名	数	材質・仕様	摘要
8	取付具	N	SUS t0.5	-
7	サイドプレート	2	SUS t1	-
6	カバー (レンズ)	1	PC	光学拡散剤配合
5	電源ユニット	1	樹脂ケース・電子部品	PC
4	アース端子	1	PVC #16AWG(1.3sq)	電源側圧着スリーブ
3	コネクタ組立	2	PVC #18AWG(0.82sq)	コネクタ (住鋺 CE01)
2	ベース	1	アルミニウム合金	陽極酸化皮膜
1	LED	N	チップ形	日亜化学工業

品名	スリムLEDs100防水 非調光	機能	防塵・防水・防湿
形名	ESD9P2-W形 100V 屋外 防湿	保護等級	IP65
発行	2018.03.08	作成	検図 承認

森山産業株式会社

http://www.moriyama-corp.co.jp/

単位mm・第三角法

LED寿命は光束維持率70%で4万時間以上。フロスト形の見た目はヘイズ調