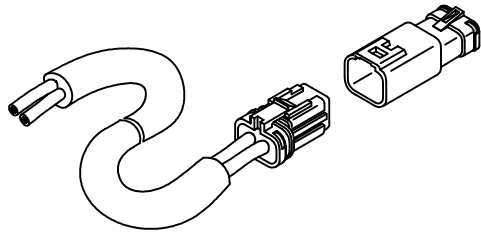


製品図

符号	改定記事	日付	担当	承認



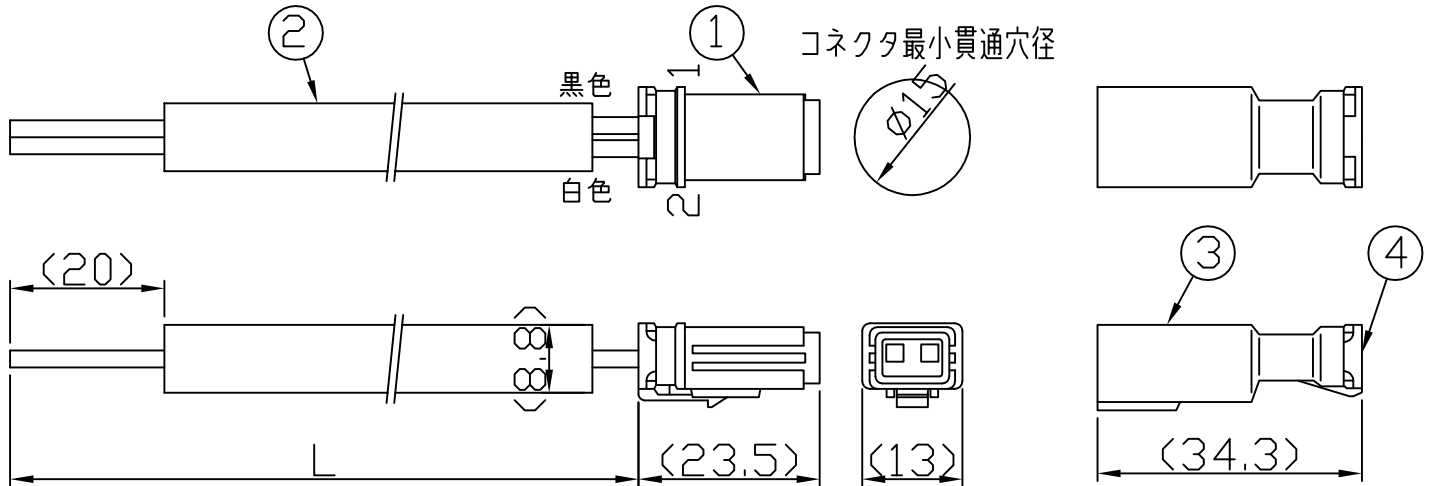
入力側
電源側

出力側
負荷側

終端側

終端（封止）コネクタ
ESWN2

EPTW220-6xx



品番表

品番	L(m)	備考
EPTW220-605-K	0.5	-
EPTW220-610-K	1	標準品
EPTW220-620-K	2	-
EPTW220-640-K	4	-
EPTW220-660-K	6	-
EPTW220-680-K	8	-

1m当たり線路抵抗値0.05Ω。1A通電時の1m当たり電圧損失は0.05V。

100V屋外用

4	ダミー栓	2	-	-
3	ハウジング	1	PBT(白)	住鉦テック CE01形
2	電線	1	VCT 0.75sq(灰)	長さは品番表参照
1	電源コネクタ	1	PBT(白)	住鉦テック CE01形
番号	部品名	数量	材質・仕様	摘要

品名	電源ケーブルキット	保護等級	IP67	
形名	EPTW220-6-K形	仕様図番	-	
発行	2014. 10. 06	作成	検図	承認
森山産業株式会社				
http://www.moriyama-corp.co.jp/		単位mm・第三角法		