

取扱説明書 レール設置説明

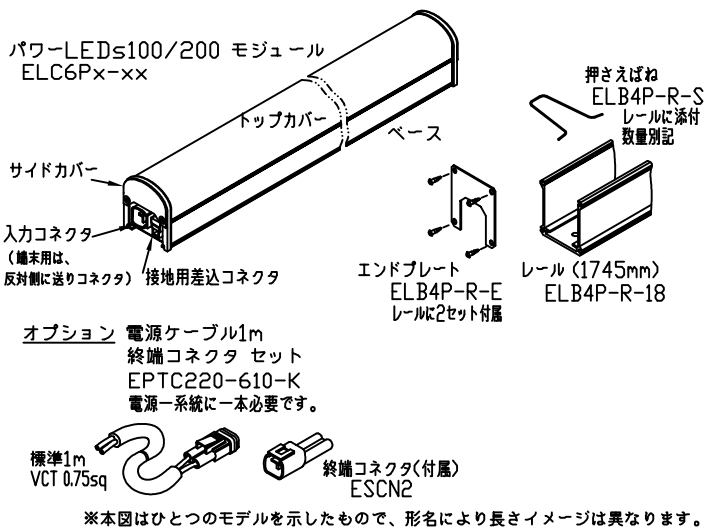
商品名：取付レール

この取扱説明書はパワーLEDs100/200の設置用レールについて説明しています。本体の取扱説明書を併せてご利用願います。

◆仕様

- ＊この製品は主に屋外設置用に使います。
- ＊接続にはオプション電源ケーブル（1系統に1本）が必要です。
- ＊最大連結長（モジュール）は20mです。
- ＊120°配光モジュールでは、レールにより側面方向の光が多少遮蔽されます。

◆各部の名称

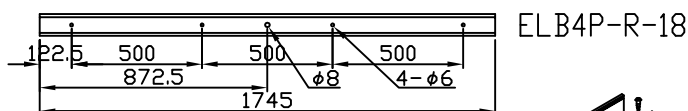


◆注意

- 接続電線に切り傷などを付けないでください。切り傷から水分が浸透し、モジュールが損傷します。
- 冠水する場所、恒常的な高温・高温環境には設置できません。
- 端末モジュールの連結しない送りコネクタには必ず終端コネクタを取付けてください。
- 屋外を含み、水気のある設置場所では器具をD種接地してください。
- 送りコネクタに、当社指定外の製品接続はできません。

◆レール取付

- 1) 取付は平らなところをお選び戴き、泥等を除去してください。レールには、固定用のφ6穴4個と、水抜き用φ8穴1個があいています。水抜き穴が塞がれる場合は、勾配を付けてください。
- 2) レールを、固定用φ6穴を使って造営材に固定します。穴寸法は下記で、基本肉厚は1.4mm アルミ合金です。



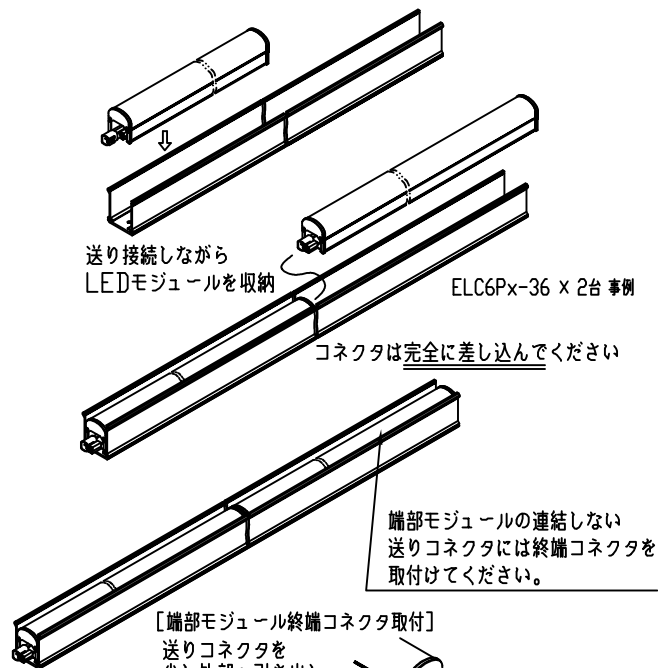
エンドプレート
ELB4P-R-E



レール固定ねじは同梱されません

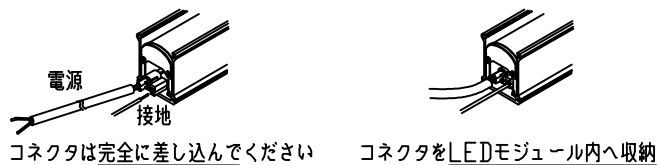
◆LED本体取付

- 1) LEDモジュールをレールに落とし込みます。このときに、送りモジュールがある場合は、接続を取りながら設置します。1745mmレールには870mmモジュール2本を収納可能。ELC6Px-36形



※ELC6Px-※Exxx-には送りコネクタはありません。

- 2) 電源ケーブルと接地線をコネクタに接続します。コネクタはモジュール内収納。



- 3) 押しえばねで、LEDモジュールが暴風で浮くのを防ぎます。レール上部の溝に、ばねのコの字側を先に入れてから、ばねの足部をレールの対向側溝に入れます。



- 4) エンドプレートを取付け

