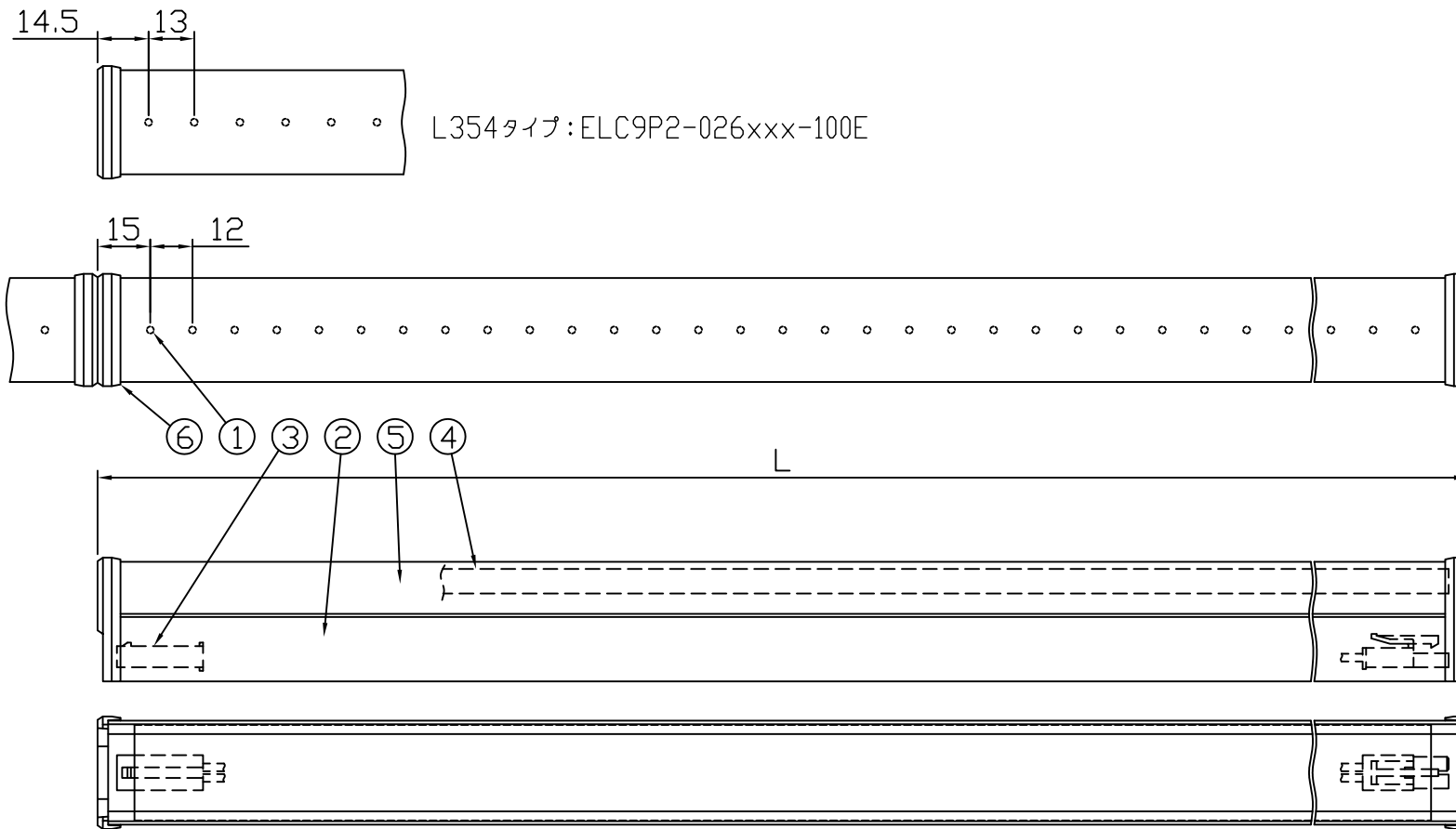
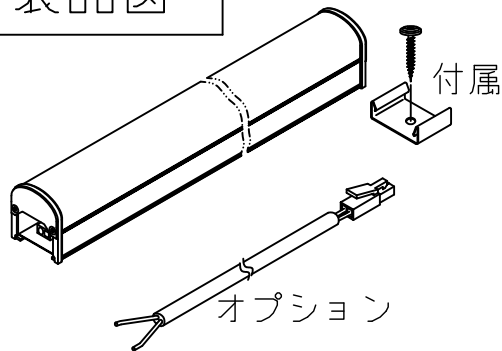
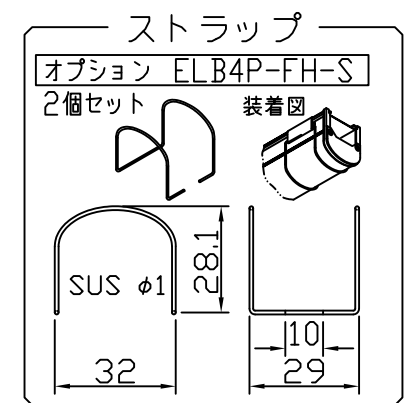
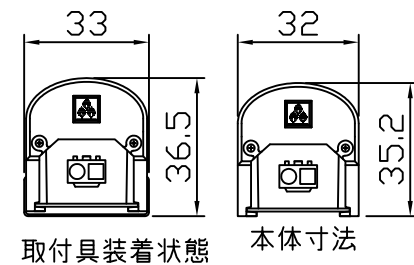
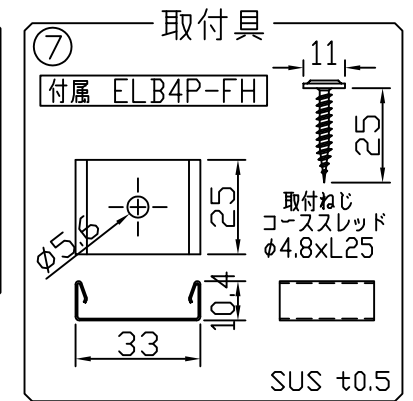
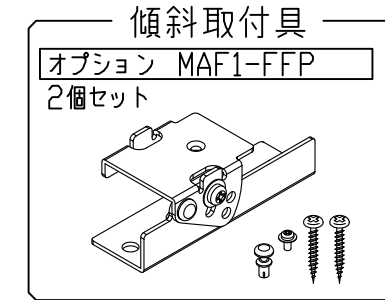


製品図



符号	改定記事	日付	担当	承認

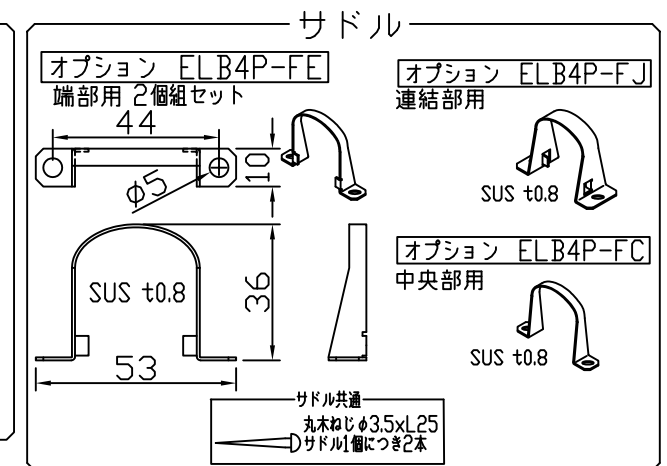
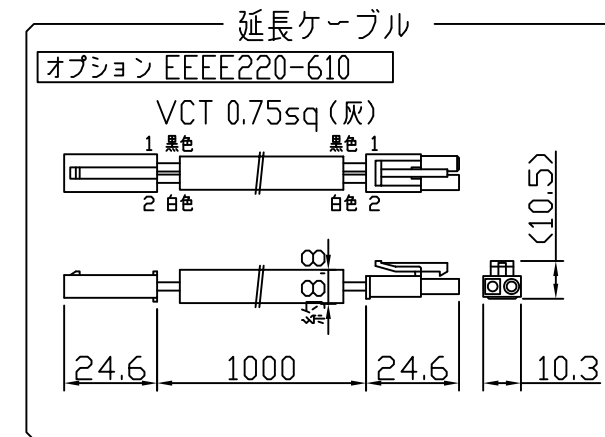
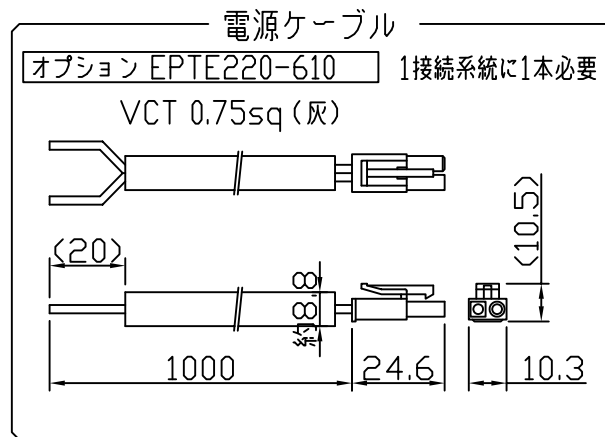


[コネクタ貫通穴径]
φ13以上

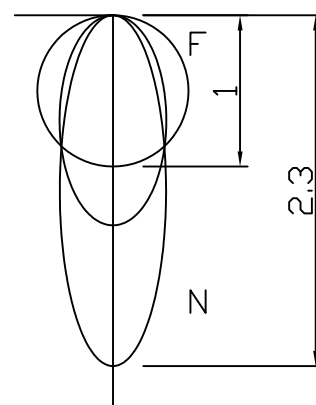
《使用上の注意》

1. 取付環境によりベース温度は60℃程度になることがありますが、LED寿命に著しい影響はしません。
2. 閉鎖した狭限環境に設置される場合は、ベース温度が65℃を超えない範囲としてください。
3. 電源電圧は定格値の±6%以内としてください。
4. 通電中に長時間ベースに触れないでください。低温やけどのおそれがあります。
5. 通電中にLEDを至近から直視しないでください。目を傷めるおそれがあります。
6. LEDは素子の性質上バラツキがあるため、同じ形名でも製品ごとに発光色・明るさが異なる場合があります。
7. 本製品の最大連結長は20mです。

⚠ この製品は、100Vで点灯します。送り側にこの製品シリーズ以外の器具を接続しないでください



[配光特性]
幅方向参考



[形名付与法]

ELC9P2-026J50F-100E

F: フロストカバー
N: レンズナロー
(M: 乳半セミワイド)
50: 昼白色 5000K
J: 連結用 E: 端末用
LED数
2: 調光

LED色温度	5000K	調光対応
LED演色性	Ra83	
LED色度	sm50	

仕様概要 (端末用はELC9P2-xxxE50x-100E) 定格電圧: 100V

形名	長さ L (mm)	定格電力 (W)	入力電流 (A)	配光角 (度)	全光束 (lm)参考値	質量 (g)	取付具員数	
ELC9P2-026J50F-100E	354	7.6	0.08	120	1010	260	2	
ELC9P2-026J50N-100E				35/120	930	285		
ELC9P2-048J50F-100E	582	14.0	0.16	120	1860	385		
ELC9P2-048J50N-100E				35/120	1720	435		
ELC9P2-072J50F-100E	870	21.0	0.24	120	2800	525		
ELC9P2-072J50N-100E				35/120	2580	600		
ELC9P2-096J50F-100EN	1158	27.9	0.32	120	3730	690		3
ELC9P2-096J50N-100EN				35/120	3440	790		
ELC9P2-120J50F-100EN	1446	34.9	0.40	120	4660	825		
ELC9P2-120J50N-100EN				35/120	4300	955		

LED寿命は光束維持率70%で4万時間以上。配光角は幅方向/長手方向。フロストカバーの見た目はヘイズ調

番号	部品名	数	材質・仕様	摘要
7	取付具	2		-
6	サイドカバー	2	ADC12	白色塗装
5	トップカバー	1	PC (フロスト)	光学拡散剤配合
4	内装レンズ	N	PMMA (クリア)	集光タイプに内装
3	コネクタ組立	2	PVC 0.75sq	コネクタ (JST EL)
2	ベース	1	アルミ合金	銀艶消し陽極酸化皮膜
1	LED	N	チップ形	日亜化学工業

品名	パワーLEDs 100	機能	-
形名	ELC9P2-E形 100V 屋内用	保護等級	-
発行	2018. 03. 08	作成	検図 承認
森山産業株式会社			
http://www.moriyama-corp.co.jp/		単位mm・第三角法	