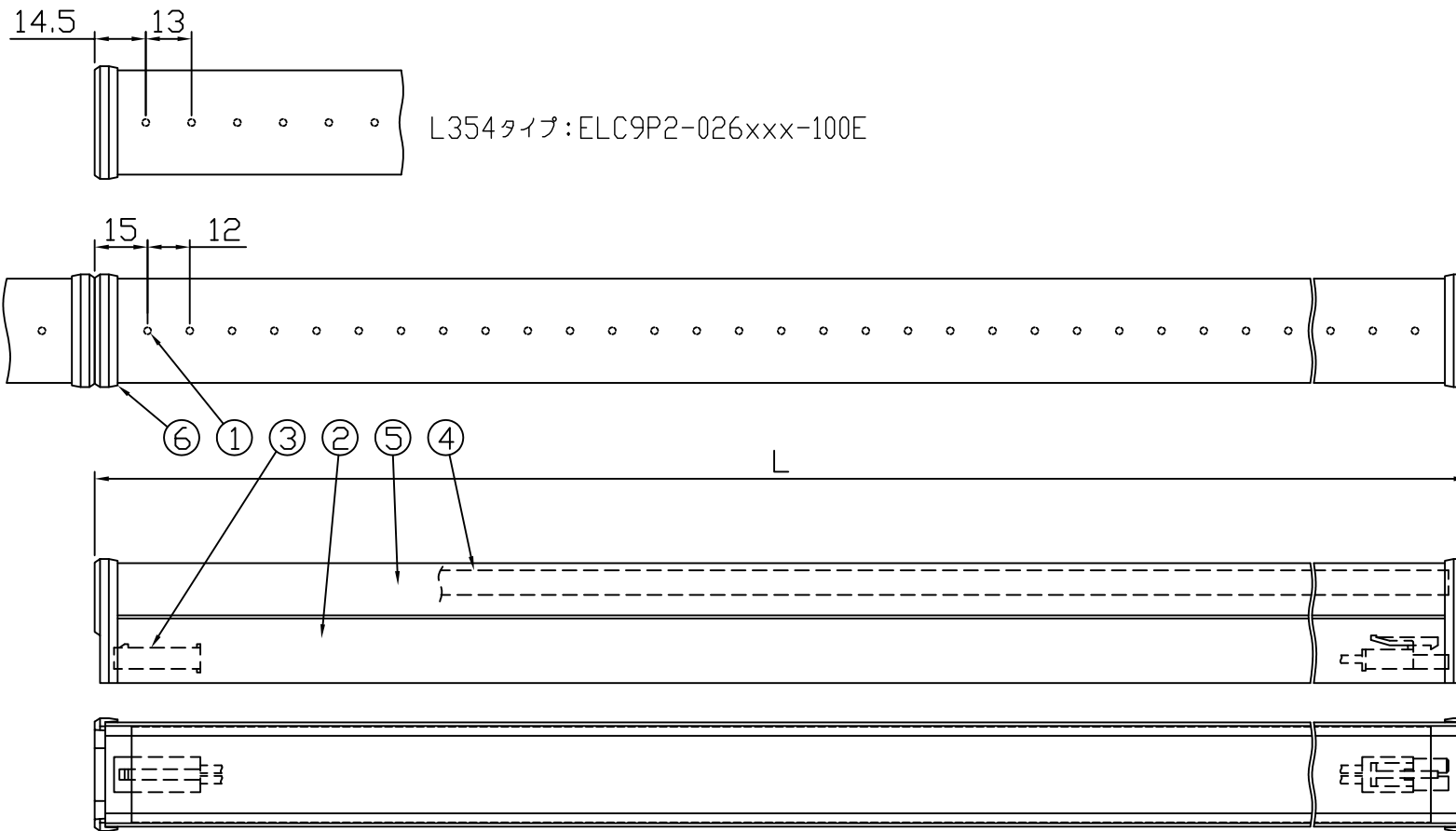
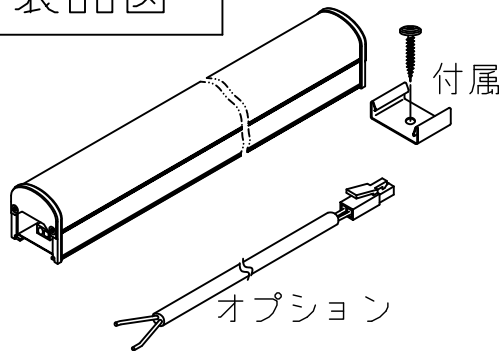
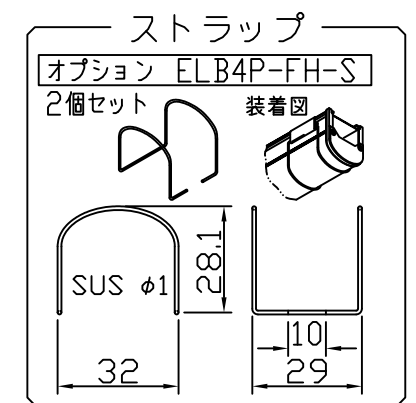
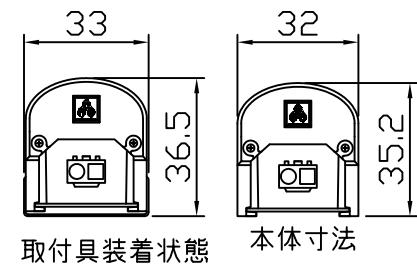
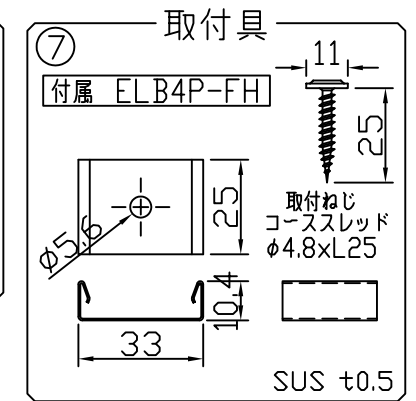
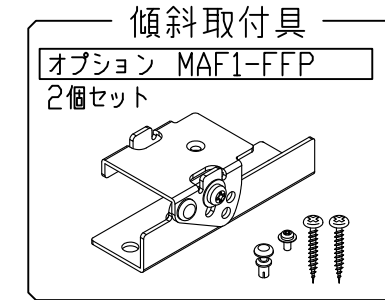


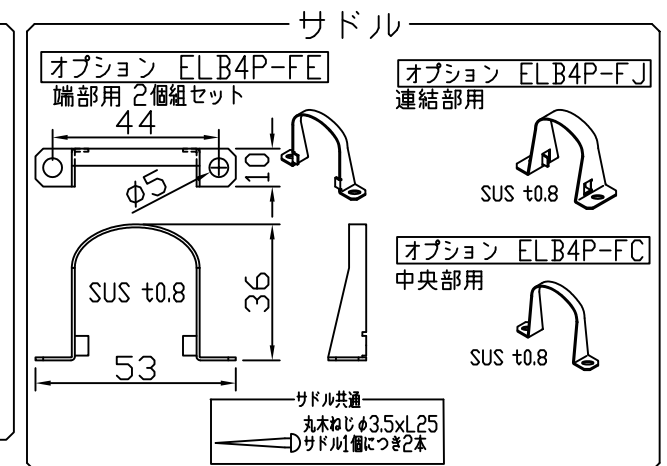
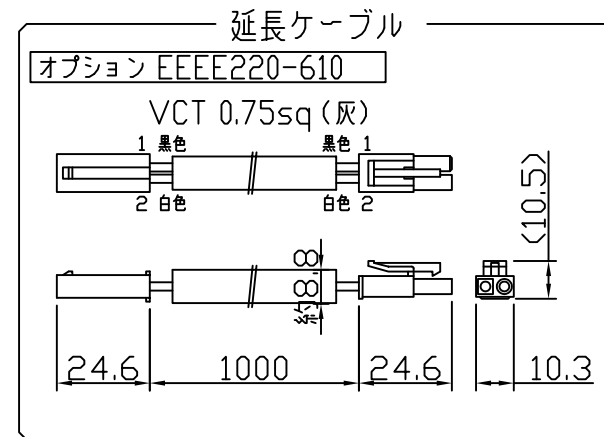
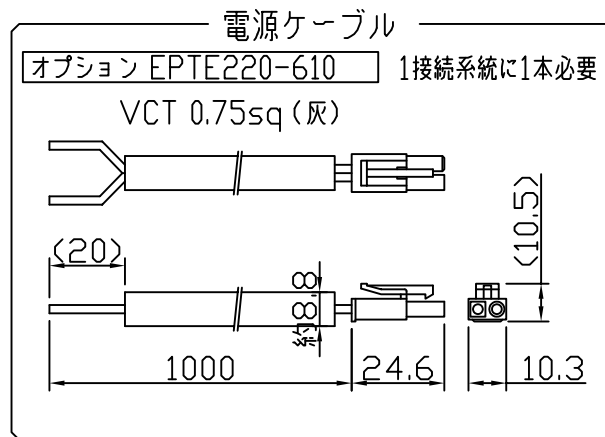
製品図



| 符号 | 改定記事 | 日付 | 担当 | 承認 |
|----|------|----|----|----|
| | | | | |



[コネクタ貫通穴径]
φ13以上

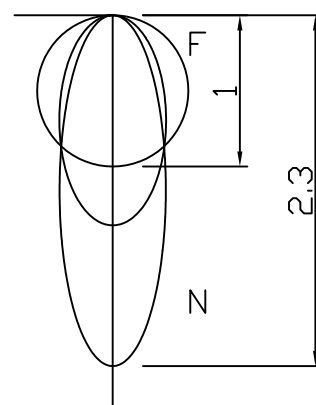


《使用上の注意》

1. 取付環境によりベース温度は60℃程度になることがありますが、LED寿命に著しい影響はしません。
2. 閉鎖した狭環境に設置される場合は、ベース温度が65℃を超えない範囲としてください。
3. 電源電圧は定格値の±6%以内としてください。
4. 通電中に長時間ベースに触れないでください。低温やけどのおそれがあります。
5. 通電中にLEDを至近から直視しないでください。目を傷めるおそれがあります。
6. LEDは素子の性質上バラツキがあるため、同じ形名でも製品ごとに発光色・明るさが異なる場合があります。
7. 本製品の最大連結長は20mです。

⚠ この製品は、100Vで点灯します。送り側にこの製品シリーズ以外の器具を接続しないでください

[配光特性]
幅方向参考



[形名付与法]

ELC9P2-026J40F-100E

F: フロストカバー
N: レンズナロー
(M: 乳半セミワイド)
40: 白色 4000K
J: 連結用 E: 端末用
LED数
2: 調光

| | | |
|--------|-------|------|
| LED色温度 | 4000K | 調光対応 |
| LED演色性 | Ra83 | |
| LED色度 | sm40 | |

仕様概要 (端部用はELC9P2-xxxE40x-100E) 定格電圧: 100V

| 形名 | 長さ L (mm) | 定格電力 (W) | 入力電流 (A) | 配光角 (度) | 全光束 (lm)参考値 | 質量 (g) | 取付具員数 | |
|----------------------|-----------|----------|----------|---------|-------------|--------|-------|---|
| ELC9P2-026J40F-100E | 354 | 7.6 | 0.08 | 120 | 910 | 260 | 2 | |
| ELC9P2-026J40N-100E | | | | 35/120 | 840 | 285 | | |
| ELC9P2-048J40F-100E | 582 | 14.0 | 0.16 | 120 | 1670 | 385 | | |
| ELC9P2-048J40N-100E | | | | 35/120 | 1540 | 435 | | |
| ELC9P2-072J40F-100E | 870 | 21.0 | 0.24 | 120 | 2510 | 525 | | |
| ELC9P2-072J40N-100E | | | | 35/120 | 2310 | 600 | | |
| ELC9P2-096J40F-100EN | 1158 | 27.9 | 0.32 | 120 | 3340 | 690 | | 3 |
| ELC9P2-096J40N-100EN | | | | 35/120 | 3080 | 790 | | |
| ELC9P2-120J40F-100EN | 1446 | 34.9 | 0.40 | 120 | 4180 | 825 | | |
| ELC9P2-120J40N-100EN | | | | 35/120 | 3850 | 955 | | |

LED寿命は光束維持率70%で4万時間以上。配光角は幅方向/長手方向。フロストカバーの見え目はヘイズ調

| 番号 | 部品名 | 数 | 材質・仕様 | 摘要 |
|----|--------|---|------------|---------------|
| 7 | 取付具 | 2 | SUS | - |
| 6 | サイドカバー | 2 | ADC12 | 白色塗装 |
| 5 | トップカバー | 1 | PC (フロスト) | 光学拡散剤配合 |
| 4 | 内装レンズ | N | PMMA (クリア) | 集光タイプに内装 |
| 3 | コネクタ組立 | 2 | PVC 0.75sq | コネクタ (JST EL) |
| 2 | ベース | 1 | アルミ合金 | 銀艶消し陽極酸化皮膜 |
| 1 | LED | N | チップ形 | 日亜化学工業 |

| | | | |
|--|--------------------|------|-----------|
| 品名 | パワーLEDs 100 | 機能 | - |
| 形名 | ELC9P2-E形 100V 屋内用 | 保護等級 | - |
| 発行 | 2018. 03. 08 | 作成 | 検図 承認 |
| 森山産業株式会社 http://www.moriyama-corp.co.jp/ | | | 単位mm・第三角法 |