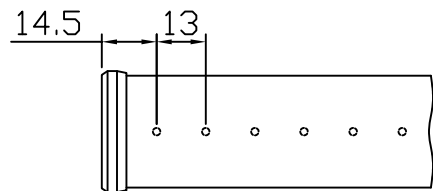
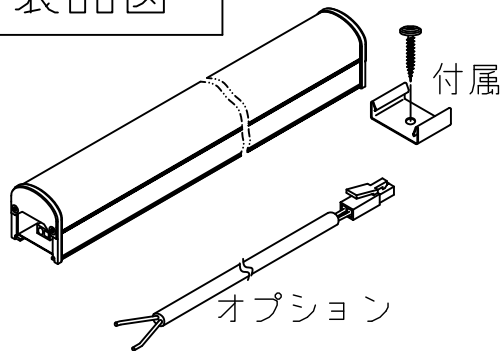
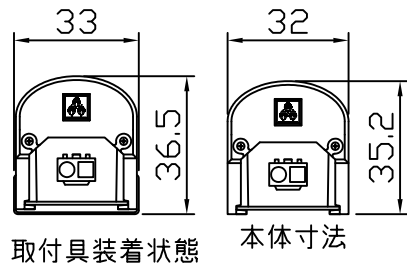
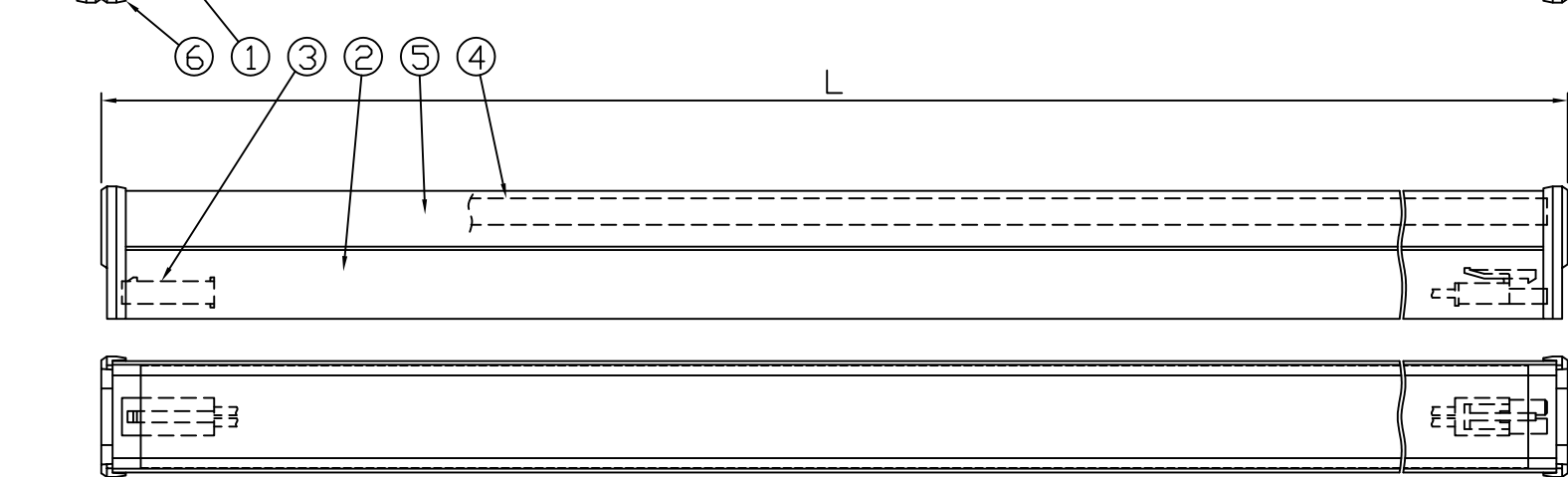
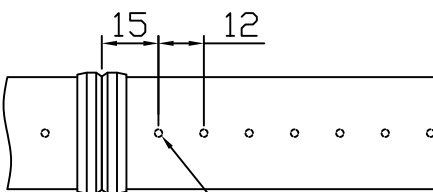


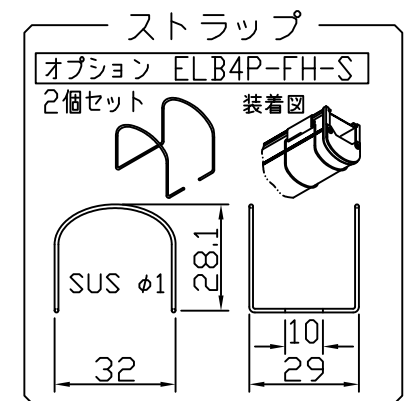
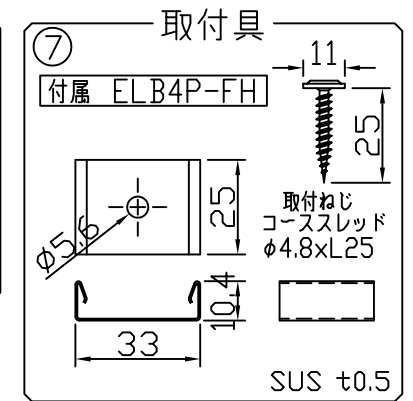
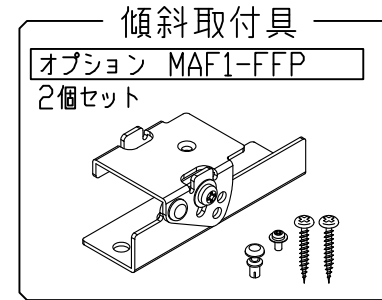
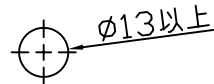
製品図



L354タイプ: ELC9P2-026xxx-100E



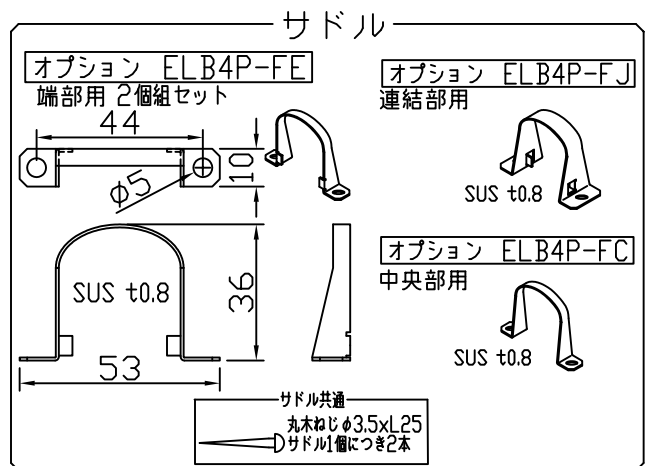
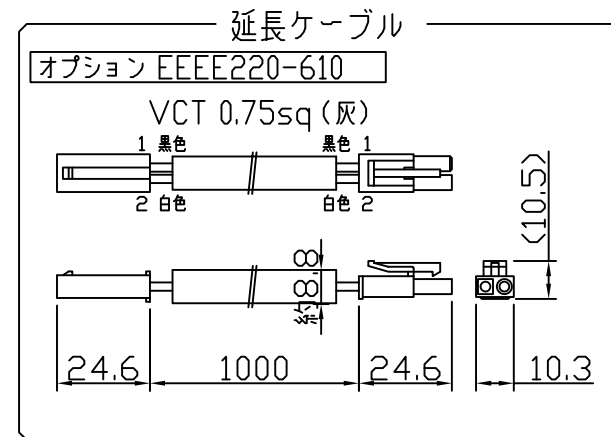
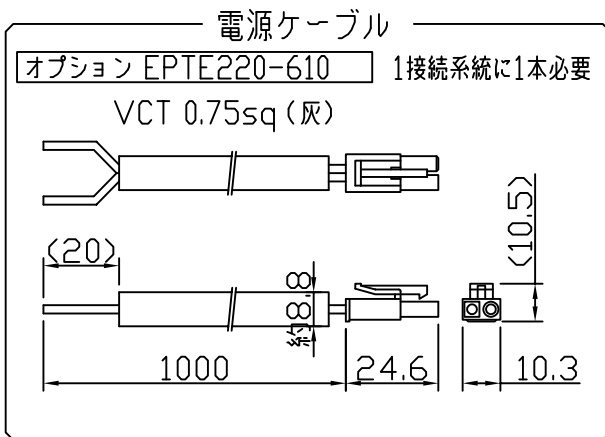
[コネクタ貫通穴径]



《使用上の注意》

1. 取付環境によりベース温度は60℃程度になることがありますが、LED寿命に著しい影響はしません。
2. 閉鎖した狭環境に設置される場合は、ベース温度が65℃を超えない範囲としてください。
3. 電源電圧は定格値の±6%以内としてください。
4. 通電中に長時間ベースに触れないでください。低温やけどのおそれがあります。
5. 通電中にLEDを至近から直視しないでください。目を傷めるおそれがあります。
6. LEDは素子の性質上バラツキがあるため、同じ形名でも製品ごとに発光色・明るさが異なる場合があります。
7. 本製品の最大連結長は20mです。

⚠ この製品は、100Vで点灯します。送り側にこの製品シリーズ以外の器具を接続しないでください

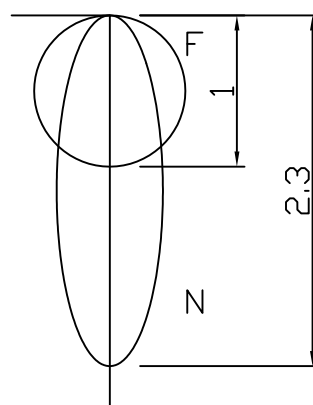


仕様概要 (端用はELC9P2-xxxE30x-100E) 定格電圧: 100V

形名	長さ L (mm)	定格電力 (W)	入力電流 (A)	配光角 (度)	全光束 (lm)参考値	質量 (g)	取付具員数	
ELC9P2-026J30F-100E	354	7.6	0.08	120	910	260	2	
ELC9P2-026J30N-100E				35/120	840	285		
ELC9P2-048J30F-100E	582	14.0	0.16	120	1670	385		
ELC9P2-048J30N-100E				35/120	1540	435		
ELC9P2-072J30F-100E	870	21.0	0.24	120	2510	525		
ELC9P2-072J30N-100E				35/120	2310	600		
ELC9P2-096J30F-100EN	1158	27.9	0.32	120	3340	690		3
ELC9P2-096J30N-100EN				35/120	3080	790		
ELC9P2-120J30F-100EN	1446	34.9	0.40	120	4180	825		
ELC9P2-120J30N-100EN				35/120	3850	955		

LED寿命は光束維持率70%で4万時間以上。配光角は幅方向/長手方向。フロストカバーの見た目はヘイズ調

[配光特性] 幅方向参考



[形名付与法]

ELC9P2-026J30F-100E

F:フロストカバー
N:レンズナロー (M:乳半セミワイド)
30:電球色 3000K
J:連結用 E:端末用
LED数
2:調光

LED色温度	3000K	調光対応
LED演色性	Ra83	
LED色度	sm30	

6	サイドカバー	2	ADC12	白色塗装
5	トップカバー	1	PC (フロスト)	光学拡散剤配合
4	内装レンズ	N	PMMA (クリア)	集光タイプに内装
3	コネクタ組立	2	PVC 0.75sq	コネクタ (JST EL)
2	ベース	1	アルミ合金	銀艶消し陽極酸化皮膜
1	LED	N	チップ形	日亜化学工業

番号	部品名	数	材質・仕様	摘要
品名		パワーLEDs 100		機能 -
形名		ELC9P2-E形 100V 屋内用		保護等級 -
発行		2018. 03. 08		作成 検図 承認
森山産業株式会社 http://www.moriyama-corp.co.jp/				
				単位mm・第三角法